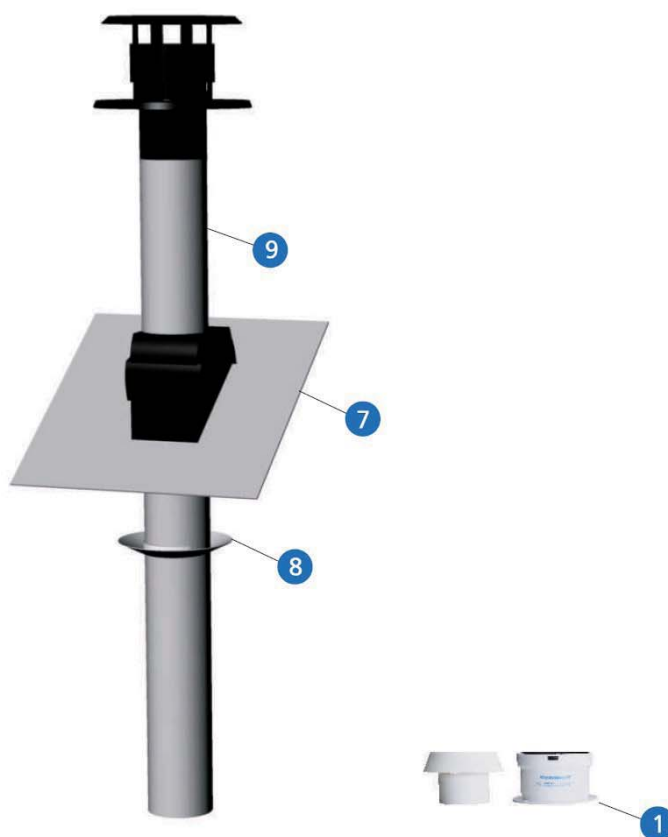


Zelená série

System odkouření pro kondenzační kotle VICTRIX PRO V2 35 - 55 - 80 EU

Dělené odkouření Ø 80 - vertikální



Popis

Kód

Vertikální sada Ø 80 - pouze výfuk

PP80DRHSEU

Sada obsahuje:

- 1 Sada příruby sání Ø 80 včetně těsnění a hlavice - 1 ks
- 7 Průchodka střechou Ø 125 - 25°/50° šikmá, černá - 1 ks
- 8 Manžeta vnitřní krycí Ø 125 - 1 ks
- 9 Komín Ø 80/125 včetně hlavice - výfuk - 1 ks

Zelená série

System odkouření pro kondenzační kotle

VICTRIX PRO V2 35 - 55 - 80 EU

Pozice	Popis		Kód
1	Sada příruby sání Ø 80 mm včetně těsnění a hlavice		3.033759
2	Koleno Ø 80/87°		10080B
3	Koleno Ø 80/45°		11080B
4a	Prodloužení Ø 80/250 mm		20080B
4b	Prodloužení Ø 80/500 mm		21080B
4c	Prodloužení Ø 80/1000 mm		22080B
4d	Prodloužení Ø 80/2000 mm		19080B
4e	Prodloužení Ø 80/1000 mm - UV stabilní		22080C
5	T-kus Ø 80/80/80 vertikální s odtokem kondenzátu		18080B
6	Vertikální zachytávač kondenzátu Ø 80/200 mm		56080B
7a	Průchodka střechou Ø 125 - 25°/50° šikmá, černé provedení		ZB125UBPS
7b	Průchodka střechou Ø 125 - 25°/50° šikmá, červené provedení		ZB125UBPR
8a	Manžeta vnitřní krycí Ø 80		830BG
8b	Manžeta vnitřní krycí Ø 125		830DG
9a	Komín Ø 80/125 - výfuk, včetně hlavice černé provedení		PP80/125DDBS
9b	Komín Ø 80/125 - výfuk, včetně hlavice červené provedení		PP80/125DDBR
10	Revizní kus šroubovací rovný Ø 80		16080B2
11	Revizní koleno Ø 80/87°		12080B2
12	Hlavice nerezová Ø 80 - sání		TERMA08I
13	Hlavice plastová Ø 80 - sání		TERM08P

Maximální délka odkouření je uvedena v návodu na konkrétní typ kotle. Použitím každého kolena či prodloužení se délka odkouření zkracuje dle tabulky ekvivalentních délek, kterou naleznete v příslušné kapitole návodu kotle.