

IMMERSERS

Návod k montáži a použití  
Instalatér  
Uživatel  
Servis

CZ

\*1.048796CZE\*



 IMMERGAS

VICTRIX PRO V2  
100-120-150 EU



## OBSAH

Vážený zákazník, .....	5
Všeobecná upozornění .....	6
Používané bezpečnostní symboly .....	7
Osobní ochranné prostředky .....	7
<b>1 Instalace přístroje .....</b>	<b>8</b>
1.1 Upozornění k instalaci .....	8
1.2 Manipulace se zařízením .....	12
1.3 Poloha štítku s údaji .....	12
1.4 Hlavní rozměry .....	13
1.5 Minimální instalační vzdálenosti .....	14
1.6 Umístění přístrojů .....	14
1.7 Větrání a ventilace instalačních prostor .....	15
1.8 Ochrana proti zamrznutí .....	17
1.9 Další funkce ochrany proti mrazu (volitelné příslušenství) .....	18
1.10 Připojení plynu .....	18
1.11 Hydraulické připojení .....	19
1.12 Elektrické připojení .....	20
1.13 Ovladače termoregulace (Volitelné příslušenství). (volitelné příslušenství) .....	23
1.14 Hydraulická nastavení .....	28
1.15 Poznámky a tabulky v běžných schématech zapojení .....	29
1.16 Hydraulické schéma - jedna přímá zóna - jedna směšovaná zóna - 3cestný ventil - hydraulický jistič (jeden spotřebič) .....	30
1.17 Schéma zapojení - jedna přímá zóna - jedna směšovaná zóna - 3cestný ventil - hydraulický jistič (jeden spotřebič) .....	31
1.18 Schéma zapojení - směšovaná zóna 2 vytápění - 3cestný ventil - hydraulický jistič (jeden spotřebič) .....	32
1.19 Schéma zapojení - směšovaná zóna 2 vytápění - 3cestný ventil (bez hydraulického jističe) (jeden spotřebič) .....	33
1.20 Schéma zapojení - dvě přímé zóny vytápění - 3cestný ventil - hydraulický jistič (jeden spotřebič) .....	34
1.21 Schéma zapojení - přímá zóna 1 vytápění - 3cestný ventil - hydraulický jistič (jeden spotřebič) .....	35
1.22 Schéma zapojení - přímá zóna vytápění (bez hydraulického jističe) - 3cestný ventil - termostat TUV (jeden spotřebič) .....	36
1.23 Schéma zapojení - dvě hydraulické zóny se systémovým topným čerpadlem - 3cestný ventil - hydraulický jistič (jedna jednotka) .....	37
1.24 Schéma zapojení - dvě přímé zóny vytápění - 3cestný ventil (bez hydraulického jističe) (jeden spotřebič) .....	38
1.25 Schéma zapojení - přímá zóna vytápění s posilovacím čerpadlem (booster) - třícestný ventil se zpětnou pružinou - přítomná venkovní sonda (OFF) (pouze jeden spotřebič) .....	39
1.26 Hydraulické schéma - jedna přímá zóna - jedna smíšená zóna - čerpadlo TUV .....	40
1.27 Schéma zapojení - jedna přímá zóna - jedna směšovaná zóna - čerpadlo TUV - hydraulický jistič (jeden spotřebič) .....	41
1.28 Schéma zapojení - zóna 1 směšovaná - čerpadlo TUV - hydraulický jistič (jeden spotřebič) .....	42
1.29 Schéma zapojení - dvě přímé zóny vytápění - čerpadlo TUV - termostaty OpenTherm - hydraulický jistič (jeden spotřebič) .....	43
1.30 Schéma zapojení - zóna 1 přímá - čerpadlo TUV - hydraulický jistič (jeden spotřebič) .....	44
1.31 Schéma zapojení - zóna 1 přímá - čerpadlo TUV - paralelní provoz - hydraulický jistič (jeden spotřebič) .....	45
1.32 Schéma zapojení - dvě přímé zóny vytápění - čerpadlo TUV - Typ požadavku na vytápění Konstantní nastavená teplota výstupu - hydraulický jistič (jeden spotřebič) .....	46
1.33 Schéma zapojení - dvě přímé zóny vytápění - čerpadlo TUV - Typ požadavku na vytápění Pouze ekvitermní regulace - hydraulický jistič (jeden spotřebič) .....	47
1.34 Schéma zapojení - přímá zóna vytápění - posilovací čerpadlo - bez hydraulického jističe (jeden spotřebič) .....	48
1.35 Elektrické schéma s řídicí jednotkou .....	49
1.36 Schéma elektrického zapojení k systému BMS .....	50
1.37 Schéma zapojení BUS - Jednoduchá kaskáda .....	51
1.38 Obecné příklady typů instalace systémů odvodu spalin .....	52
1.39 Systémy odvodu spalin Immergas .....	53
1.40 Ekvivalentní délky komponentů systému odkouření „zelené série“ .....	54
1.41 Venkovní instalace .....	55
1.42 Odstranění víčka pro instalaci koncentrické sady .....	57
1.43 Instalace koncentrických horizontálních sad .....	57
1.44 Instalace koncentrických vertikálních sad .....	60
1.45 Instalace sady sací trysky pro konfigurace typu B .....	61
1.46 Instalace vertikálních koncových dílů Ø 100 .....	62
1.47 Instalace horizontálních koncových dílů Ø 100 .....	64

1.48	Instalace sady děleného odkouření.....	66
1.49	Maximální délky systému odkouření .....	68
1.50	Konfigurace pro instalaci kouřovodu C6.....	69
1.51	Odvod spalin s kaskádovými přístroji.....	70
1.52	Úprava vody pro naplnění kotle .....	70
1.53	Plnění zařízení .....	71
1.54	Naplnění sifonu na odvod kondenzátu.....	71
1.55	Provoz se sondou dodávky do systému (systémový snímač).....	71
1.56	Jednoduchá kaskáda.....	72
1.57	Auto detekce.....	73
1.58	Ochrana proti vlhkosti.....	73
1.59	Zóny vytápění .....	74
1.60	Provoz se zásobníkem teplé užitkové vody (volitelné příslušenství).....	74
1.61	Odvzdušňování .....	74
1.62	Ochrana proti bakterii Legionella .....	75
1.63	Nepřetržitý provoz čerpadla v režimu vytápění.....	75
1.64	Uvedení plynového zařízení do provozu.....	75
1.65	Uvedení přístroje do provozu (zapálení).....	76
1.66	Oběhové čerpadlo WILO.....	77
1.67	Oběhové čerpadlo Grundfos.....	82
1.68	Volitelné sady .....	84
1.69	Hlavní součásti .....	85
1.70	Hydraulické schéma s volitelnými prvky .....	87
1.71	Příklady instalace jednotlivých svítidel.....	88
<b>2</b>	<b>Návod k použití a údržbě.....</b>	<b>89</b>
2.1	Všeobecná upozornění .....	89
2.2	Čištění a údržba.....	90
2.3	Větrání a ventilace instalačních prostor.....	90
2.4	Ovládací panel .....	91
2.5	Používání přístroje.....	92
2.6	Programování týdenního rozvrhu .....	94
2.7	Eko.....	94
2.8	DOVOLENÁ.....	95
2.9	Menu Uživatel .....	96
2.10	Signalizace poruch a anomálií .....	105
2.11	Vypnutí přístroje .....	111
2.12	Obnovení tlaku v topném systému.....	111
2.13	Vypuštění kotle.....	111
2.14	Ochrana proti zamrznutí.....	112
2.15	Dlouhodobá nečinnost .....	112
2.16	Čištění pláště kotle.....	112
2.17	Definitivní deaktivace .....	112
<b>3</b>	<b>Pokyny pro údržbu a počáteční kontrolu.....</b>	<b>113</b>
3.1	Všeobecná upozornění .....	113
3.2	Počáteční kontrola.....	114
3.3	Roční kontrola a údržba kotle.....	115
3.4	Hydraulické schéma .....	117
3.5	Elektrické schéma.....	118
3.6	Případné poruchy a jejich příčiny .....	122
3.7	Nabídka technika .....	123
3.8	Programování elektronické desky.....	143
3.9	Přestavba přístroje na jiný typ plynu.....	144
3.10	Nastavení CO <sub>2</sub> /O <sub>2</sub> .....	146

3.11	Kominík.....	147
3.12	Regulace výkonu vytápění.....	147
3.13	Regulace výkonu ohřevu užitkové vody (pouze při spojení s doplňkovým vnějším bojlerem).....	147
3.14	Ochrana proti zablokování čerpadla, třícestný ventil a směšovací ventil (volitelné příslušenství).....	147
3.15	Ochrana proti zamrznutí.....	148
3.16	Montáž těsnění na sběrném potrubí.....	148
3.17	Sestava krytu hořáku na kondenzačním modulu.....	149
3.18	Výměna izolačního panelu krytu hořáku.....	150
3.19	Demontáž pláště.....	151
<b>4</b>	<b>Technické údaje.....</b>	<b>154</b>
4.1	Variabilní tepelný výkon.....	154
4.2	Parametry spalování.....	156
4.3	Tabulka technických údajů.....	158
4.4	Vysvětlivky na štítku a informační nálepka pro instalaci.....	159
4.5	Technické parametry pro kombinované kotle (v souladu s nařízením 813/2013).....	160
4.6	Energetický štítek (v souladu s nařízením 811/2013).....	163
4.7	Parametry pro vyplňování informačního listu sestavy.....	164

## Vážený zákazníku,

Blahopřejeme Vám k zakoupení vysoce kvalitního výrobku společnosti Immergas, který Vám na dlouhou dobu zajistí spokojenost a bezpečí. Jako zákazník společnosti Immergas se můžete za všech okolností spolehnout na autorizované středisko technické pomoci, které je vždy dokonale připraveno zaručit vám stálý výkon vašeho zařízení. Pečlivě si přečtěte následující stránky: můžete v nich najít užitečné rady ke správnému používání přístroje, jejichž dodržování Vám zajistí ještě větší spokojenost s výrobkem Immergas.

V případě potřeby zásahu a běžné údržby se obraťte na autorizovaná technická asistenční střediska: mají originální komponenty a mohou se pochlubit specifickou přípravou prováděnou přímo výrobcem.

---

---

Společnost **IMMERGAS S.p.A.**, se sídlem via Cisa Figure 95 42041 Brescello (RE), prohlašuje, že její procesy projektování, výroby a po-prodejního servisu jsou v souladu s požadavky normy **UNI EN ISO 9001:2015**.

Pro podrobnější informace o značce CE na výrobku zašlete výrobci žádost o zaslání kopie Prohlášení o shodě a uveďte v ní model zařízení a jazyk země.

Výrobce odmítá veškerou odpovědnost za tiskové chyby nebo chyby v přepisu a vyhrazuje si právo na provádění změn ve své technické a obchodní dokumentaci bez předchozího upozornění.



## VŠEOBECNÁ UPOZORNĚNÍ

Tento návod obsahuje důležité informace určené:

**instalatérovi** (část 1);

**uživateli** (část 2);

**servisnímu technikovi** (část 3).

- Uživatel je povinen si pečlivě přečíst pokyny uvedené v části pro něj vyhrazené (část 2).
- Uživatel je povinen omezit zásahy do zařízení výhradně na takové, které jsou povoleny v příslušné části.
- O instalaci zařízení je třeba požádat oprávněný a odborně kvalifikovaný personál.
- Návod k použití je nedílnou a důležitou součástí výrobku a musí být předán uživateli i v případě jeho dalšího prodeje.
- Návod je třeba pozorně pročíst a pečlivě uschovat, protože všechna upozornění obsahují důležité informace pro Vaši bezpečnost ve fázi instalace i používání a údržby.
- Zařízení musí být projektována kvalifikovanými odborníky v souladu s platnými předpisy a v rozměrových limitech stanovených zákonem. Instalace a údržba musí být provedena v souladu s platnými předpisy, podle pokynů výrobce, a to kvalifikovaným servisním technikem s patřičnou autorizací, osvědčením a oprávněním s odbornou kvalifikací, což znamená, že musí jít o osoby se zvláštními odbornými znalostmi v oblasti zařízení, jak je stanoveno zákonem.
- Nesprávná instalace nebo montáž zařízení a/nebo součástí, příslušenství, sad a zařízení Immergas může vést k nepředvídatelným problémům, pokud jde o osoby, zvířata, věci. Pečlivě si přečtěte pokyny provázející výrobek pro jeho správnou instalaci.
- Tento návod obsahuje technické informace vztahující se k instalaci produktů Immergas. Z hlediska dalších informací, vztahujících se na instalaci produktů (zjednodušeně: bezpečnost na pracovišti, ochrana životního prostředí, prevence úrazů na pracovišti), je nezbytné respektovat předpisy platných norem a předepsané pracovní postupy.
- Všechny výrobky společnosti Immergas jsou chráněny vhodným přepravním obalem.
- Materiál musí být uskladňován v suchu a chráněn před povětrnostními vlivy.
- Neúplné produkty se nesmí instalovat.
- Údržbu musí provádět autorizovaný technický personál, například autorizované středisko technické pomoci, které v tomto ohledu představuje záruku kvalifikace a profesionality.
- Zařízení se smí používat pouze k účelu, ke kterému bylo výslovně určeno. Jakékoli jiné použití je považováno za nevhodné a potenciálně nebezpečné.
- Na chyby v instalaci, provozu nebo údržbě, které jsou způsobeny nedodržením platných technických zákonů, norem a předpisů uvedených v tomto návodu (nebo poskytnutých výrobcem), se v žádném případě nevztahuje smluvní ani mimosmluvní odpovědnost výrobce za případné škody, a příslušná záruka na kotel zaniká.
- V případě anomálie, poruchy nebo nedokonalého provozu musí být spotřebič deaktivován a musí být zavolána kvalifikovaná společnost (například autorizované středisko technické asistence, která má specifickou technickou přípravu a originální náhradní díly). Zabraňte tedy jakémukoli zásahu nebo pokusu o opravu.

## POUŽÍVANÉ BEZPEČNOSTNÍ SYMBOLY



### OBECNÉ NEBEZPEČÍ

Přísně dodržujte všechny pokyny uvedené vedle piktogramu. Nedodržení pokynů může způsobit rizikové situace s možnými vážnými následky na zdraví obsluhy či uživatele a/nebo vážné škody na majetku.



### NEBEZPEČNÍ ÚRAZU ELEKTRICKÝM PROUDEM

Přísně dodržujte všechny pokyny uvedené vedle piktogramu. Symbol označuje elektrické komponenty zařízení nebo v tomto návodu označuje kroky, které mohou způsobovat rizika úrazu elektrickým proudem.



### POHYBLIVÉ ČÁSTI

Symbol označuje komponenty zařízení v pohybu, které mohou způsobovat rizika úrazu.



### NEBEZPEČÍ POPÁLENÍ

Symbol označuje komponenty zařízení se zvýšenou povrchovou teplotou, které mohou způsobovat popáleniny.



### UPOZORNĚNÍ

Přísně dodržujte všechny pokyny uvedené vedle piktogramu. Nedodržení pokynů může způsobit rizikové situace s možnou újmou na zdraví obsluhy či uživatele a/nebo lehké škody na majetku.



### POZOR

Před provedením jakékoliv operace se seznamte s pokyny k použití zařízení a pečlivě je dodržujte. Nedodržení uvedených pokynů může mít za následek funkční poruchy zařízení.



### INFORMACE

Označuje užitečná doporučení nebo doplňující informace.



### UZEMNĚNÍ

Symbol označuje místo zařízení pro připojení k uzemnění.



### LIKVIDACE ODPADU

Uživatel je povinen nevyhazovat zařízení na konci jeho životnosti jako komunální odpad, ale předat jej do příslušných sběrných středisek.

## OSOBNÍ OCHRANNÉ PROSTŘEDKY



### OCHRANNÉ RUKAVICE



### OCHRANA OČÍ



### OCHRANNÁ OBUV

# 1 INSTALACE PŘÍSTROJE

## 1.1 UPOZORNĚNÍ K INSTALACI



**Technik, který provádí instalaci a údržbu zařízení, musí povinně používat osobní ochranné prostředky stanovené příslušnými platnými právními předpisy.**



Samostatně nebo kaskádově (2 či více) instalované kotle Victrix Pro V2 100-120-150 EU mohou být instalovány venku nebo ve vhodné místnosti (topná centrála).



Instalace musí být provedena ve shodě s platnými normami, platným zákonem a s dodržováním místních technických předpisů, obecně je doporučeno využívat osvědčené technické postupy.



Místo instalace kotle a příslušenství Immergas musí mít vhodné vlastnosti (technické a konstrukční), které umožňují (vždy za podmínek bezpečnosti, účinnosti a přístupnosti):

- instalaci (podle technických právních předpisů a technických norem);
- servisní zásahy (včetně plánované, pravidelné, běžné, mimořádné údržby);
- odstranění (až do venkovního prostředí na místo, určené pro nakládku a přepravu přístrojů a komponentů), jakož i jejich případné nahrazení odpovídajícími přístroji a/nebo komponenty.



Zeď musí být hladká, tedy bez výstupků nebo výklenků, které by k němu umožnily přístup zezadu. Kotel není projektován pro instalaci na podstavcích nebo na zemi (Obr. 1).



S typem instalace se mění klasifikace přístroje, a to přesněji:

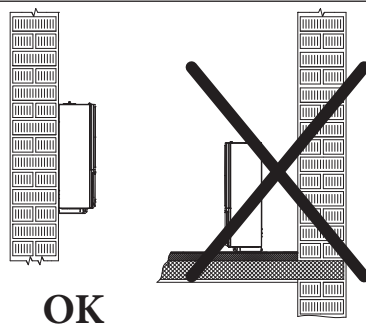
- **Přístroj typu B<sub>23</sub> nebo B<sub>53</sub>** se instaluje s použitím k tomu určeného koncového dílu sání vzduchu přímo z prostoru instalace přístroje.
- **Přístroj typu C** se instaluje s použitím koncentrických, nebo jiných typů potrubí, určených pro přístroje se vzduchotěsnou komorou pro nasávání vzduchu a vypouštění spalin.



Klasifikace zařízení je uvedena na výkresech jednotlivých instalačních řešeních, uvedených na následujících stránkách.



Instalaci plynových zařízení Immergas může provádět pouze specializovaná a autorizovaná firma.







V případě anomálie, poruchy nebo nedokonalého provozu musí být spotřebič deaktivován a musí být zavolána kvalifikovaná společnost (například autorizované středisko technické asistence, která má specifickou technickou přípravu a originální náhradní díly).

Zabraňte tedy jakémukoli zásahu do zařízení nebo pokusu o jeho opravu.



Výrobce neodpovídá za případné škody způsobené zařízeními odebranými z jiných systémů, ani za případný nesoulad těchto zařízení.



Zkontrolujte podmínky prostoru fungování všech částí souvisejících s instalací porovnáním hodnot uvedených v tabulce technických dat v této příručce.



**Instalace zařízení v případě přívodu LPG musí odpovídat pravidlům pro plyny s vyšší hustotou vzduchu (upozorňujeme například na to, že instalace systémů poháněných výše uvedenými plyny v místnostech s podlahou na nižší úrovni, než je úroveň země, je zakázána).**



V případě instalace sady nebo údržby zařízení vždy nejprve vyprázdněte okruh systému, abyste předešli ohrožení elektrické bezpečnosti zařízení (Odst. 2.13).

Vždy odpojte zařízení od napětí a v závislosti na typu zásahu snižte tlak a/nebo jej v obvodech zařízení vynulujte.



**Je důležité, aby mřížky nasávání a koncové výfukové hlavice nebyly ucpané.**



**Pomocí odběrových jímek vzduchu zkontrolujte, zda nedochází k recirkulaci spalin. Zapněte zařízení na maximální výkon; naměřená hodnota CO<sub>2</sub> ve vzduchu musí být nižší než 10 % hodnoty naměřené ve spalinách.**



V blízkosti zařízení se nesmí nacházet žádný hořlavý materiál (papír, látka, plast, polystyren atd.).



Dělené výfukové potrubí nesmí procházet stěnami z hořlavého materiálu.



Je zakázán jakýkoliv zásah do zařízení, který není výslovně uveden v této části příručky.



Před instalací kotle je vhodné zkontrolovat, zda bylo dodáno vše kompletně a neporušeně. Pokud byste o tom nebyli přesvědčeni, obraťte se okamžitě na dodavatele.

Prvky balení (skoby, hřebíky, umělohmotné sáčky, pěnový polystyrén apod.) nenechávejte dětem, protože pro ně mohou být možným zdrojem nebezpečí.

Pokud je zařízení umístěno mezi nábytkem, musí být dostatek místa pro běžnou údržbu; minimální instalační vzdálenosti jsou uvedeny na Obr. 5.

## Pokyny pro instalaci



Tento typ instalace je možný v případě, když ji umožňuje platná legislativa země určení kotle. Kotel musí být nainstalován v prostředí, ve kterém teplota nemůže klesnout pod 0 °C.



Tuto jednotku lze instalovat venku na částečně chráněném místě nebo na volném prostranství pomocí sady krytu (volitelné příslušenství).  
Částečně chráněným místem se rozumí místo, ve kterém přístroj není vystaven přímému působení a pronikání atmosférických srážek (déšť, sníh, krupobití atd.).



**Instalace kotle je možná jen v souladu s TPG 70401 a ostatními souvisejícími předpisy. Vždy je potřeba posoudit charakter prostoru instalace ze všech dotčených hledisek (ochrana proti požáru, elektrická instalace, plyn a jeho rozvod apod.). Kotel je vyhrazeným technickým zařízením a pro jeho instalaci musí být vždy vypracován projekt v souladu s platnými předpisy.**



**Neinstalujte v místnostech/prostorech, které jsou součástí společných obytných prostorů budovy, vnitřních schodišť nebo jiných prvků, představujících ústupové cesty (např. mezipatrové odpočívadla, vstupní haly).**



**Tato zařízení, pokud nejsou řádně izolována, nejsou vhodná pro instalaci na stěny z hořlavého materiálu.**



**Instalace přístroje na stěnu musí poskytnout stabilní a pevnou oporu samotnému zařízení.**

Hmoždinky (dodávané sériově s přístrojem) jsou určeny výhradně k instalaci kotle na stěnu. Adekvátní oporu mohou zaručit, pouze pokud jsou správně instalovány (podle technických zvyklostí) do stěn z plného nebo poloplného zdiva. V případě stěn z děrovaných cihel nebo bloků, příček s omezenou statikou nebo zdiva jiného, než je výše uvedeno, je nutné nejdříve přistoupit k předběžnému ověření statiky opěrného systému. Spotřebiče musí být instalovány tak, aby se zabránilo nárazům nebo manipulaci.



**Hmoždinkové šrouby se šestihrannou hlavou v blistru se používají výhradně k upevnění opěrné konzoly na zeď.**



Tyto přístroje slouží k ohřevu vody na teplotu nižší, než je bod varu při atmosférickém tlaku.



Musí být tedy připojené k topnému systému odpovídajícímu jejich charakteristikám a výkonu.

**Riziko škody v důsledku koroze kvůli spalovanému vzduchu a nevhodného prostředí.**



Spreje, rozpouštědla, čisticí prostředky na bázi chlóru, nátěry, těkavá lepidla, sloučeniny amoniaku, prach a podobné látky mohou způsobovat korozi kotle a kouřovodu.



Zkontrolujte, zda přívod spalovaného vzduchu neobsahuje chlór, síru, prach atd.



Ujistěte se, zda v místnosti nejsou uskladněny chemické látky.



Pokud je nutné kotel nainstalovat v salonech krásy, lakovnách, truhlářských dílnách, čističkách nebo podobně, zvolte oddělené místo instalace, kde je zajištěn přívod spalovaného vzduchu bez chemických látek.



Ujistěte se, že spalovací vzduch není přiváděn komínem, který byl dříve používán s kotli nebo jinými topnými zařízeními na kapalná nebo pevná paliva. Tyto mohou způsobit nahromadění sazí v komíně.

### Riziko poškození materiálů v důsledku sprejů a kapalin pro vyhledání netěsností

#### Plynový ventil Sit 822



Spreje a kapaliny pro vyhledávání netěsností ucpou referenční bod (viz (Obr. 81) plynového ventilu, čímž dojde k jeho nenapravitelnému poškození.

Při instalaci a opravách nestříkejte spreje nebo kapaliny do horní části plynového ventilu (strana elektrického připojení).

#### Plynový ventil Honeywell (Rambler VK4405V)



Spreje a kapaliny pro vyhledávání netěsností ucpou referenční bod (viz (Obr. 82) plynového ventilu, čímž dojde k jeho nenapravitelnému poškození.

Při instalaci a opravách nestříkejte spreje nebo kapaliny do horní části plynového ventilu (strana elektrického připojení).

### Naplnění sifonu na odvod kondenzátu



**Při prvním zapnutí přístroje se stává, že z výpusti kondenzátu bude unikat produkty spalování; zkontrolujte, zda po několika minutách fungování z výpusti kondenzátu již spaliny nevycházejí; to znamená, že sifon se naplnil kondenzátem do dostatečné správné výšky, že neumožňuje pronikání spalin.**

### Specifická uspořádání pro zařízení nainstalovaná v konfiguracích B<sub>23</sub> nebo B<sub>53</sub>.



**Přístroje s otevřenou komorou typu B<sub>23</sub> a B<sub>53</sub> nesmí být instalovány v místnostech, kde se provádí průmyslová činnost, umělecká nebo komerční činnost, při které vznikají výpary nebo tekavé látky (výpary kyselin, lepidel, barev, ředidel, hořlavin apod.), nebo prach (např. prach pocházející ze zpracování dřeva, uhelný prach, cementový prach apod.), které mohou škodit prvkům zařízení a narušit jeho činnost.**



**Pokud místní platné předpisy nestanoví jinak, v konfiguraci B<sub>23</sub> a B<sub>53</sub> se zařízení nesmí instalovat do ložnic, v koupelnách, na toaletách či v jednopokojových bytech; dále se nesmí instalovat v místnostech, kde se nacházejí generátory tepla na pevná paliva, a v místnostech, které jsou s nimi propojeny.**

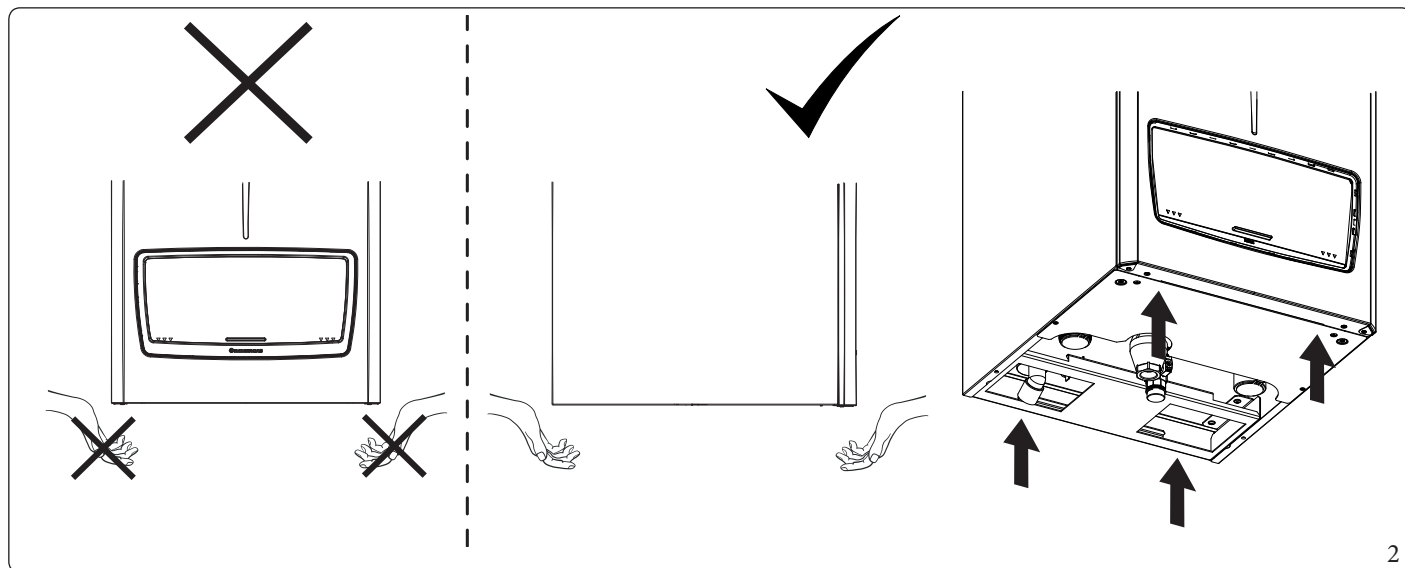


**Nerespektování výše uvedeného povede k osobní zodpovědnosti a ztrátě záruky.**

## 1.2 MANIPULACE SE ZAŘÍZENÍM

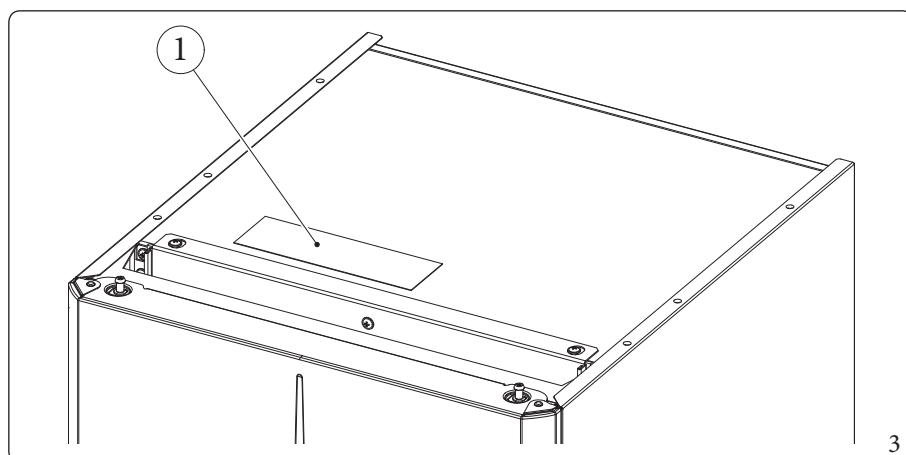


**UPOZORNĚNÍ:** boční strany krytu nejsou nosné, takže pro přemístění přístroje je nutné jej vzít zezadu a zepředu, jak je znázorněno na obrázku 2, a ne z boku.



2

## 1.3 POLOHA ŠTÍTKU S ÚDAJI



Vysvětlivky (Obr. 3):  
1 - Štítek s údaji

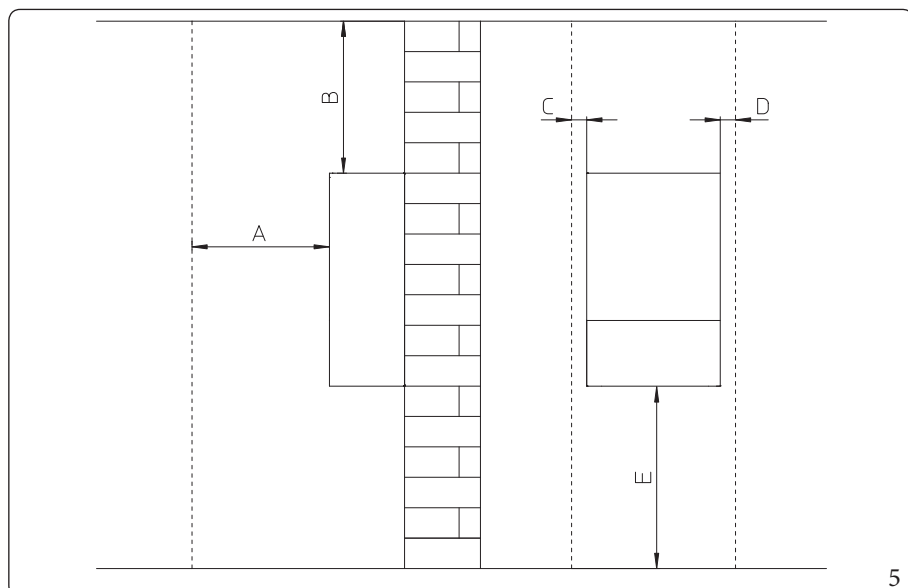
3



Podrobné informace o výrobním štítku naleznete v Odst. 4.4 v části Technické údaje.



## 1.5 MINIMÁLNÍ INSTALAČNÍ VZDÁLENOSTI



Vysvětlivky (obr. 5):

- A - 450 mm
- B - 350 mm
- C - 200 mm
- D - 200 mm
- E - 1000 mm

## 1.6 UMÍSTĚNÍ PŘÍSTROJŮ

Zařízení lze instalovat:

- venku;
- ve venkovních místnostech, tedy i v místnostech přiléhajících k vytápěné budově, na odkrytém místě, za předpokladu, že jsou konstrukčně odděleny a bez společných zdí, nebo pod rovným přístřeškem vytápěné budovy rovněž bez společných zdí;
- v budovách určených k jinému použití nebo v místnostech umístěných v prostorách vytápěné budovy.

Tyto místnosti musí být určeny pouze pro umístění topných zařízení a musí mít vlastnosti odpovídající požadavkům platných právních předpisů.



**Instalace zařízení plněných plynem s hustotou přesahující 0.8 (LPG) je povolena pouze u pokojů mimo zem, případně spojených s místnostmi mimo zem. V obou případech plocha podlahy nesmí vykazovat sníženiny nebo propadliny, ve kterých by se vytvářely plynové kapsy, jež by následně představovaly nebezpečí.**

### Výška instalační místnosti.

Výška instalační místnosti (u přístrojů s výkonem nad 35 kW) se řídí platnými technickými předpisy. Kromě toho je třeba mít na paměti zvláštní podmínky instalace, které mohou vyžadovat větší výšku, než je zákonné minimum.

Následují pokyny, kterými je třeba se řídit.

- *Instalace samostatného přístroje: minimální výška místnosti musí být 2 m.*
- *Kaskádová instalace více přístrojů (2 ÷ 5 Victrix Pro V2): vzhledem k rozměrům kotle, kouřovodu (jež je třeba instalovat se sklonem 5%) a hydraulického potrubí, musí být minimální výška místnosti 2,30 m.*

Souhrnná tabulka výšek místností podle vyhlášky 08/11/2019

Souhrnná tabulka výšek místností podle platných technických předpisů.

Celkový výkon	Minimální výška vnější místnosti nebo snížená výška* místnosti v rámci objemu obsluhované budovy.	Minimální výška místnosti započítaná do objemu obsluhované budovy
≤ 116 kW	≥ 2,00 m	≥ 2,00 m
116 kW < Q <sub>tot</sub> ≤ 350 kW	≥ 2,00 m (z rozměrových důvodů nelze použít v kaskádě od 2 do 5 Victrix Pro V2)	≥ 2,30 m
350 kW < Q <sub>tot</sub> ≤ 580 kW	≥ 2,30 m	≥ 2,60 m
> 580 kW	≥ 2,60 m	≥ 2,90 m

\*Sníženou minimální výšku místnosti lze přijmout zavedením jednoho z následujících opatření:

- 100% nárůst celkové větrací plochy v porovnání s uvedenou plochou;
- instalace systému detekce plynu, který ovládá elektromagnetický ventil s ručním resetem mimo místnost a optické a akustické signalizační zařízení.

Shora uvedené výšky umožňují správnou instalaci přístrojů a dodržování platných technických norem.

### Dispozice zařízení v místnosti.

*Samostatný přístroj:* vzdálenosti mezi jakýmkoli vnějším bodem kotle a svislými a vodorovnými zdmi místnosti musí umožnit přístup k regulačním, bezpečnostním a kontrolním prvkům a pravidelnou údržbu.

*Více přístrojů, jež nejsou navzájem propojeny, ale instalovány ve stejné místnosti:* minimální vzdálenost mezi více generátory instalovanými na stejné zdi musí být 200 mm, aby umožnila přístup k regulačním, bezpečnostním a kontrolním prvkům a pravidelnou údržbu všech nainstalovaných přístrojů.

*Kaskádová instalace (2 ÷ 5 Victrix Pro V2):* Pokyny pro správnou kaskádovou instalaci jsou uvedeny ve zvláštní dokumentaci nebo na stránkách [www.immergas.com](http://www.immergas.com) v části vysoký výkon.

## 1.7 VĚTRÁNÍ A VENTILACE INSTALAČNÍCH PROSTOR

Místnosti musí být opatřeny jedním nebo více stálými větracími otvory na vnějších stěnách. Větrací otvory je možné chránit železnými mřížemi, sítěmi a/nebo klapkami proti dešti za předpokladu, že nebude zmenšen čistý větrací povrch. Větrací otvory musí být provedeny a spojeny tak, aby se zabránilo vzniku plynových kapes nezávisle na tvaru krytu. Celkový výsledný otvor je třeba rozdělit na více otvorů, v každém případě každý otvor nesmí mít čistou plochu menší než 100 cm<sup>2</sup>

### Větrání při instalaci ve venkovních prostorech

Minimální volný prostor, vzhledem k celkovému tepelnému výkonu, nesmí být menší než:

$$S \geq K \times Z \times Q \text{ (cm}^2\text{)}$$

Kde Q je tepelný tok přístroje a K a Z jsou dva parametry závislé na umístění místnosti a případné přítomnosti zařízení pro detekci plynu.

Hodnoty K a Z jsou uvedeny v následující tabulce:

Umístění místnosti	K	Z	
		Standardní	Pokud je k dispozici systém detekce úniku plynu, který ovládá ručně resetovaný elektromagnetický ventil umístěný mimo místnost a optické a akustické signalizační zařízení
Nadzemní místnosti	10	1,0	0,8
Suterénní nebo podzemní prostory s úrovní podlahy do -5 m	15	1,0	0,9

- **Nadzemní místnosti ( $S \geq Q \times 10 \times Z$ )**

$S > 930 \text{ cm}^2$  per ogni Victrix Pro V2 100 EU ( $Z = 1$ )

$S > 744 \text{ cm}^2$  pro každý Victrix Pro V2 100 EU, za přítomnosti systému detekce plynu ( $Z = 0,8$ )

$S > 1145 \text{ cm}^2$  pro každý Victrix Pro V2 120 EU ( $Z = 1$ )

$S > 916 \text{ cm}^2$  pro každý Victrix Pro V2 120 EU, za přítomnosti systému detekce plynu ( $Z = 0,8$ )

$S > 1410 \text{ cm}^2$  pro každý Victrix Pro V2 150 EU ( $Z = 1$ )

$S > 1128 \text{ cm}^2$  pro každý Victrix Pro V2 150 EU, za přítomnosti systému detekce plynu ( $Z = 0,8$ )

příklad: instalace č. 3 Victrix Pro V2 100 EU v kaskádě minimální plocha S je  $930 \times 3 = 2790 \text{ cm}^2$  nebo se systémem detekce plynu  $S = 744 \times 3 = 2232 \text{ cm}^2$ .

- **Suterénní místnosti a místnosti zapuštěné do země až do -5 m od referenčního podlaží ( $S \geq Q \times 15 \times Z$ )**

$S > 1395 \text{ cm}^2$  pro každý Victrix Pro V2 100 EU ( $Z = 1$ )

$S > 1255,5 \text{ cm}^2$  pro každý Victrix Pro V2 100 EU, v přítomnosti systému detekce plynu ( $Z = 0,9$ )

$S > 1717 \text{ cm}^2$  pro každý Victrix Pro V2 120 EU ( $Z = 1$ )

$S > 1545,75 \text{ cm}^2$  pro každý Victrix Pro V2 120 EU, v přítomnosti systému detekce plynu ( $Z = 0,9$ )

$S > 2115 \text{ cm}^2$  pro každý Victrix Pro V2 150 EU ( $Z = 1$ )

$S > 1903,5 \text{ cm}^2$  pro každý Victrix Pro V2 150 EU, v přítomnosti systému detekce plynu ( $Z = 0,9$ )

příklad: instalace č. 3 Victrix Pro V2 100 EU v kaskádě minimální plocha S je  $1395 \times 3 = 4185 \text{ cm}^2$  nebo se systémem detekce plynu  $S = 1255,5 \times 3 = 3766,5 \text{ cm}^2$ .



**V případě instalace zařízení plněných plynem s hustotou nad 0,8 (LPG) ve venkovních prostorech nad zemí, je třeba rovnoběžně s podlahovou plochou v minimální výšce 0,2 m vytvořit 2/3 větrací plochy.**

**Větrací otvory musí být od sebe vzdáleny více než 2 metry v případě tepelného výkonu nepřesahujícího 116 kW a 4,5 m pro tepelné výkony vyšší, od prohlubní, propadlin a nebo otvorů spojených s místnostmi pod daným podlažím nebo od odvodní kanalizace.**

**Větrání v budovách určených jinému použití nebo v místnostech umístěných v prostorách vytápěné budovy.**

Větrací plocha nesmí být menší než  $3000 \text{ cm}^2$  v případě zemního plynu a menší než  $5000 \text{ cm}^2$  v případě LPG.

V každém případě se vždy řiďte ustanoveními všech platných norem a zákonů.



## 1.8 OCHRANA PROTI ZAMRZNUTÍ

Ochrana před zamrznutím přístroje je zaručena pouze pokud:

- je přístroj správně připojen k plynovému potrubí a elektrické síti;
- je přístroj neustále napájen;
- přístroj není v režimu „Off“;
- přístroj není ve stavu poruchy (odst. 2.10);
- základní komponenty přístroje nemají poruchu.

**Abyste zabránili riziku zamrznutí, řiďte se následujícími pokyny:**

- Chraňte vytápěcí okruh před mrazem použitím nemrznoucí kapaliny, určené výslovně pro použití v topných systémech a se zárukou od výrobce, která nezpůsobí poškození výměníku tepla a ostatních komponentů přístroje. Nemrznoucí směs nesmí být zdraví škodlivá. Je nezbytné dodržovat pokyny výrobce samotné nemrznoucí kapaliny, pokud jde o požadované procento s ohledem na minimální teplotu, při které chcete systém uchovat.
- Materiály, ze kterých je vyroben topný okruh spotřebičů Immergas, jsou odolné vůči nemrznoucím kapalinám na bázi propylenglykolu (pokud jsou směsi správně připraveny).



Užívání glykolu v nesprávné koncentraci může ohrozit správný provoz zařízení.



**Pro dobu trvání a případnou likvidaci nemrznoucí kapaliny postupujte podle pokynů dodavatele.**

- Je třeba připravit vodný roztok s třídou potencionálního znečištění vody 2 (EN 1717: 2002) nebo v souladu s platnými místními předpisy.

### Minimální teplota okolí -5°C

Přístroj je sériově dodáván s funkcí proti zamrznutí, která uvede do činnosti čerpadlo a hořák, když teplota vody uvnitř systému v přístroji klesne pod 9°C.



Za výše uvedených podmínek je zařízení chráněno proti zamrznutí až do teploty okolí -5°C.



V případě, že přístroj bude nainstalován v místech, kde teploty klesají pod -5°C, může dojít k jeho zamrznutí.



Pokud je spotřebič instalován v místech, kde teplota klesá pod -5°C, je nutná instalace soupravy pro ochranu proti mrazu při dodržení všech výše uvedených podmínek.

### Minimální teplota okolí -15°C



Při instalaci spotřebiče v místech, kde teplota klesá pod 5°C, je nutná instalace soupravy pro ochranu proti mrazu.

Chraňte před mrazem sifón odvodu kondenzátu pomocí doplňkové sady, kterou lze objednat (sada proti zamrznutí), tato je tvořena elektrickým odporem, příslušnou kabeláží a řídicím termostatem (přečtěte si pozorně pokyny pro montáž obsažené v balení doplňkové sady).



Za výše uvedených podmínek a po doplnění soupravy proti zamrznutí je zařízení chráněno proti zamrznutí až do teploty -15°C.



Systémy ochrany proti zamrznutí popsané v této kapitole chrání výhradně přístroj; přítomnost těchto funkcí a zařízení nevyklučuje možnost zamrznutí částí systému mimo přístroj.



Z důvodu účinnosti záruky jsou vyloučeny škody způsobené přerušením dodávky elektřiny a nedodržením obsahu předchozích stránek.

## 1.9 DALŠÍ FUNKCE OCHRANY PROTIMRAZU (VOLITELNÉ PŘÍSLUŠENSTVÍ)

V závislosti na realizovaném systému, a tedy i na instalovaných volitelných sadách, mohou být k dispozici i další funkce ochrany proti mrazu.

### Venkovní sonda (volitelné příslušenství)

Pokud je venkovní sonda přítomná, čerpadlo přístroje nebo jiná čerpadla, pokud jsou instalována (Posilovací čerpadlo, Čerpadlo TO1, Čerpadlo TO2, Systémové čerpadlo), se aktivují, když venkovní teplota naměřená čidlem klesne pod teplotu nastavenou v parametru "Nastavení systému/Další nastavení protimrazové ochrany/Vnější teplota pro aktivaci čerpadla" (výchozí hodnota -10 °C).



V případě jednoduché kaskády se aktivují pouze následující čerpadla: Čerpadlo TO1, Čerpadlo TO2, Systémové čerpadlo).

### Sonda výstupu do systému (volitelné příslušenství)

Pokud je přítomen systémový senzor společného výstupu, aktivuje se funkce ochrany proti zamrznutí, pokud teplota naměřená senzorem klesne pod hodnotu parametru „Nastavení systému/Další nastavení protimrazové ochrany/Teplota aktivace protimrazové ochrany" (výchozí hodnota 5 °C).

### Směšovaná sonda (volitelné příslušenství)

Pokud je k dispozici směšovaná sonda, aktivuje se funkce ochrany proti zamrznutí, pokud teplota naměřená sondou klesne pod 3 °C.

### Sonda TUV (volitelné příslušenství)

Pokud je k dispozici sonda TUV, aktivuje se funkce ochrany proti zamrznutí, pokud teplota naměřená sondou klesne pod 6 °C.



Pro správnou funkci ochrany proti zamrznutí musí být zásobník naplněn vodou, jinak může ochrana proti zamrznutí pracovat nepřetržitě.

## 1.10 PŘIPOJENÍ PLYNU

Naše zařízení jsou konstruována pro provoz s metanem (G20), LPG a směsí metanu a vodíku až do 20 % objemu (20% H2NG), což se týká plynu distribuovaného v síti. Přívodní potrubí musí být stejné nebo větší než přípojka zařízení.



Před připojením plynového potrubí je třeba provést řádné vyčištění celého potrubí přivádějícího plyn, aby se odstranily případné nečistoty, které by mohly ohrozit správný chod přístroje.

Dále je třeba ověřit, zda přiváděný plyn odpovídá plynu, pro který byl přístroj zkonstruován (viz výrobní štítek umístěný na přístroji).

V případě odlišností je třeba provést úpravu kotle na přívod jiného druhu plynu (viz přestavba kotle v případě změny plynu).



**Ověřit je třeba i dynamický tlak plynu v síti (zemního plynu nebo propanu), který se bude používat k napájení kotle, jenž musí být v souladu s normou EN437 a příslušnými přílohami, protože v případě nedostatečného tlaku by mohlo dojít ke snížení výkonu a vzniku poruch kotle.**

**Statické/dynamické tlaky předřazených rozvodů, které jsou vyšší než předepsané tlaky pro regulaci funkce, mohou způsobit těžké poškození řídicích orgánů zařízení; v takovém případě vypněte přívod plynu.**

**Neuvádějte zařízení do provozu.**

**Zařízení nechte zkontrolovat odborníkem.**

Přívodní plynové potrubí musí mít odpovídající rozměry podle platných norem, aby mohl být plyn k hořáku přiváděn v nezbytném množství i při maximálním výkonu a byl tak zaručen výkon kotle (technické údaje).

U systémů s výkonem vyšším než 35 kW musí být na každém přívodním plynovém potrubí z vnější strany místnosti, v níž je přístroj instalován, na viditelném a snadno přístupném místě nainstalován ruční uzavírací ventil s rychlouzávěrem pro otočení o 90° a koncovými zarážkami v poloze zcela otevřeno nebo zcela zavřeno. Takový ventil může být instalován i v jakékoli protipožární technické místnosti, filtru nebo dutině, pokud je v případě nouze snadno přístupný zvenčí.



Zařízení bylo navrženo k provozu na hořlavý plyn bez nečistot; v opačném případě je nutné použít vhodné filtry před zařízením, jejichž úkolem je zajistit čistotu paliva.

### Skladovací nádrže (v případě přivádění propanu ze skladovacího zásobníku).

- Může se stát, že nové skladovací nádrže kapalného plynu mohou obsahovat zbytky inertního plynu (dusíku), které ochuzují směs přiváděnou do kotle a způsobují poruchy jeho funkce.
- Vzhledem ke složení směsi propanu se může v průběhu skladování projevit rozvrstvení jednotlivých složek směsi. To může způsobit proměnlivost výhřevnosti směsi přiváděné do kotle s následnými změnami jeho výkonu.

## 1.11 HYDRAULICKÉ PŘIPOJENÍ



Před připojením přístroje a za účelem zachování platnosti záruky na hydraulickou část kotle je třeba řádně vyčistit a vypláchnout celou otopnou soustavu (potrubí, topná tělesa apod.) pomocí čisticích a chemických přípravků, které zajistí úplné vypláchnutí, odkalení a vyčištění systému (nového i starého). Před spuštěním kotle musí být odstraněny všechny nečistoty, které by mohly bránit řádnému provozu přístroje.

Platné technické normy stanovují povinnost úpravy vody otopných a vodovodních systémů, z důvodu ochrany všech součástí topné soustavy a kotle před usazeninami (např. vodní kámen), tvorbou kalů a jinými škodlivými usazeninami.

Aby nedošlo k zániku záruky na tepelný výměník, je také nutné respektovat požadavky, které jsou uvedeny v (Odst. 1.65).

V poměru ke kvalitě používané vody v tepelných zařízeních pro vytápění s produkcí teplé užitkové vody či bez ní, je vždy povinná chemická úprava vody, aniž by tím byla dotčena aplikace platných norem. Pro zařízení s tepelným výkonem vyšším než 100 kW, v případě přívodní vody s celkovou tvrdostí vyšší než 15 francouzských stupňů, je povinné změkčování vody v zařízení. S ohledem na výše uvedené úpravy vody odkazujeme na platné předpisy.



Výrobce nenes odpovědnost v případě škod způsobených absencí úprav vody tepelného a vodovodního zařízení.



Doporučuje se zařízení vybavit filtrem pro sběr a zachytávání nečistot přítomných v systému (odkalovací filtr).

Aby bylo zabráněno tvorbě usazenin, vodního kamene a koroze uvnitř topného systému, musí být dodržovány pokyny obsažené v platné technické normě týkající se úpravy vody v tepelných zařízeních pro občanské použití.

Hydraulické připojení musí být provedeno úsporně s využitím přípojek přístroje.

### Pojistný ventil 5,4 bar



Výfuk pojistného ventilu musí být vždy řádně veden do odpadu. Díky tomu unikající kapalina v případě zásahu pojistného ventilu odečte do kanalizace.

V opačném případě, pokud dojde k zásahu vypouštěcího ventilu a vytopení místnosti, výrobce přístroje nenes odpovědnost.



Výrobce neodpovídá za případné škody, způsobené vložením automatických plnicích systémů jiné značky.

Za účelem splnění požadavků stanovených příslušnou normou EN 1717, vztahující se ke znečištění pitné vody, se doporučuje použití sady se zpětnou klapkou, určenou k instalaci na přívodu studené vody do přístroje. Rovněž se doporučuje, aby teplotonosná kapalina (např. voda + glykol) přiváděná do primárního okruhu přístroje (topný okruh) patřila do kategorie 2 definované v normě EN 1717.

## Odvod kondenzátu

Vypouštění kondenzátu je třeba realizovat v souladu s platnými předpisy.

Pro odvod kondenzátu vytvořeného v kotli je nutné se napojit na kanalizační síť pomocí vhodného potrubí odolného vůči kyselému kondenzátu s nejmenším možným vnitřním průměrem 13 mm.

Systém pro připojení zařízení na kanalizační síť musí být vytvořen tak, aby zabránil ucpání a zamrznutí kapaliny, která je v něm obsažena. Připojení na vnitřní kanalizaci musí být volné, aby bylo zabráněno zaplavení kotle v případě poruchy (např. s využitím oddělovacího kalichu/trychtýře).

Před uvedením přístroje do provozu zkontrolujte, zda může být kondenzát správně odváděn, v souladu s ustanovenými platných předpisů dle UNI 11528. Následně po prvním zapálení se ujistěte, že je sifon naplněn kondenzátem (Odst. 1.54 „Naplnění sifonu na odvod kondenzátu“).

Kromě toho je nutné řídit se platnou směrnici a národními a místními platnými předpisy pro odvod odpadních vod.

V případě, že vypouštění kondenzátu nezajišťuje systém vypouštění odpadních vod, se vyžaduje instalace neutralizátoru kondenzátu, který zajistí splnění parametrů stanovených platnou legislativou.

## Instalace v případě přímého nízkoteplotního topného systému

Přístroj může být napojen přímo na podlahový nízkoteplotní systém.

Hodnoty parametrů „Nastavená teplota TO1“ a „Nastavená teplota TO2“ definují maximální požadovanou teplotu výstupu do otopné soustavy; pomocí těchto parametrů definujte maximální požadovanou teplotu výstupu do systému.

Parametry „Nastavená teplota TO1“ a „Nastavená teplota TO2“ modifikovatelné uživatelem jsou omezeny parametry „TO1 maximální požadovaná hodnota“ a „TO2 maximální požadovaná hodnota“ modifikovatelnými pouze technikem (s heslem). Pomocí parametrů „TO1 maximální požadovaná hodnota“ a „TO2 maximální požadovaná hodnota“ definujte maximální požadovanou hodnotu výstupu do otopné soustavy.



Během funkce kominíka je průtoková teplota kotle omezena parametry „Nastavená teplota TO1“ a „Nastavená teplota TO2“ a parametrem „Hystereze nastavené hodnoty vytápění“. Při použití „NTC čidla primárního okruhu“ je průtoková teplota kotle omezena maximální přípustnou teplotou (95°C).



Pokud je použit snímač průtoku na straně systému, je Výstupní teplota kotle omezen maximální přípustnou teplotou (95°C).



Aby se zabránilo riziku překročení optimální teploty fungování při nízké teplotě v důsledku vnějších příčin (např.: chybné nastavení, dlouhodobá nečinnost zařízení etc.), je třeba sériově zapojit napájení kotle, příslušnou bezpečnostní sadu (volitelné příslušenství) složenou z termostatu (s nastavitelnou teplotou v závislosti na charakteristikách zařízení). Termostat musí být umístěn na výstupu do topného okruhu ve vzdálenosti alespoň 2 m od kotle.

## 1.12 ELEKTRICKÉ PŘIPOJENÍ



**Elektrický obvod musí být proveden v souladu se všemi platnými technickými normami a zákony.**

Kotel je jako celek chráněn ochranným stupněm IPX5D. Kotel je elektricky jištěn pouze tehdy, je-li dokonale připojen k účinnému uzemnění provedenému podle platných bezpečnostních předpisů.



Výrobce odmítá jakoukoli zodpovědnost za škody na zdraví či věcech způsobené chybějícím zapojením uzemnění přístroje a nedodržením odpovídajících místních norem.



Otevření předního krytu ovládacího panelu pro přístup k desce plošných spojů a desce displeje (Obr. 6).



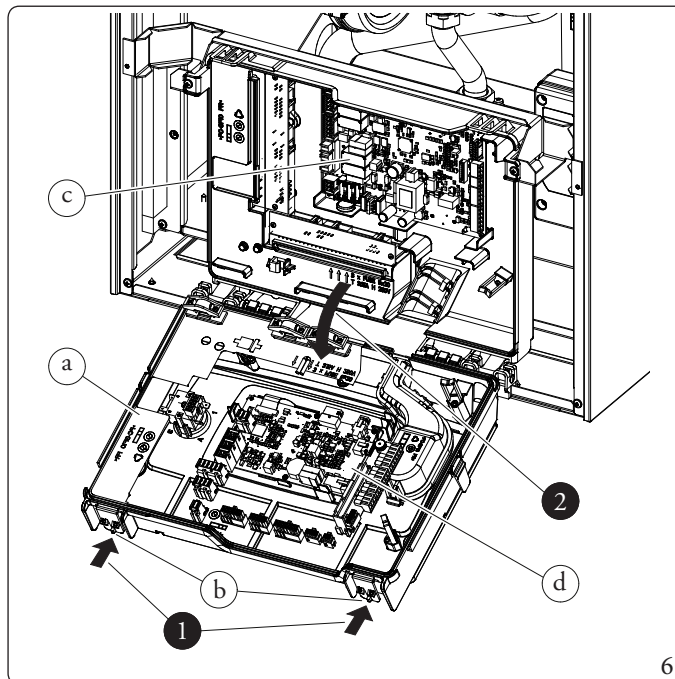
**Napájecí kabel musí být připojen k síťovému napájení 230V~ ±10% / 50Hz při dodržení polarizace L-N a uzemnění; na tomto napájení musí být v souladu s instalačními předpisy instalováno všesměrové odpojení s kategorií přepětí třídy III.**

Pro přístup k elektronické desce a desce displeje je nutné demontovat přední kryt (Odst. 3.19) a postupovat podle následujících pokynů:



## Před provedením jakéhokoliv elektrického připojení vypněte elektrické napájení.

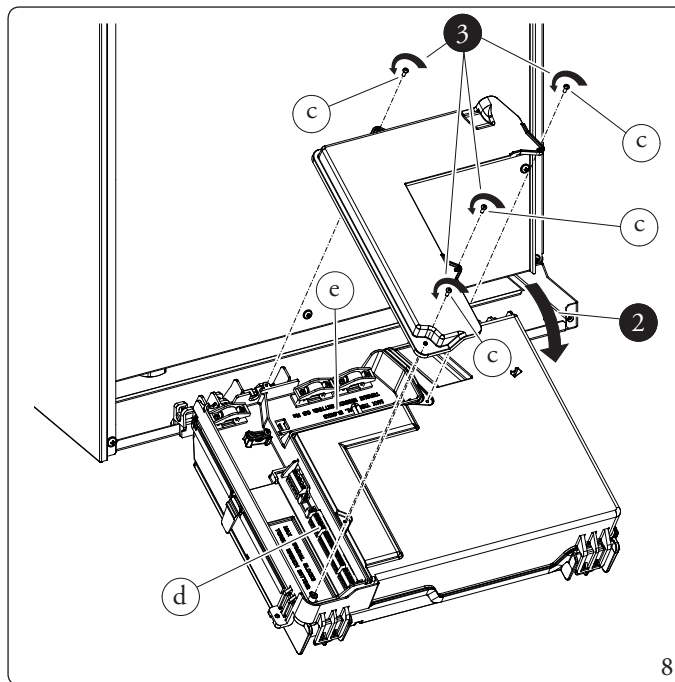
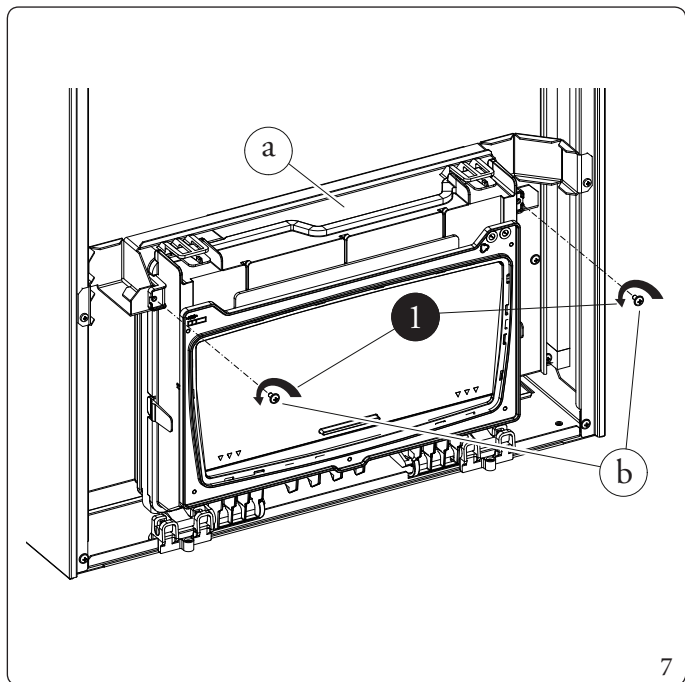
1. Stiskněte dva háčky (b) v horní části krytu přední palubní desky (a);
2. Při uvolňování krytu přední přístrojové desky (a) provázejte jeho otáčení až do úplného otevření, abyste získali přístup k elektronické desce (c) a desce displeje (d).



## Otevření zadního krytu ovládacího panelu pro přístup k desce pro připojení nízkého výkonu Victrix Pro V2 a desce pro připojení vysokého výkonu Victrix Pro V2 (obr. 7, 8).

Pro přístup ke kartám elektrického připojení je nutné demontovat fasádu (Odst. 3.19) a postupovat podle níže uvedených pokynů:

1. Odšroubujte dva fixační šrouby (b) ovládacího panelu (a).
2. Otáčejte ovládacím panelem (a), dokud se zcela neotevře;
3. Odšroubujte čtyři šrouby (c) zadního krytu, abyste získali přístup k desce vysokého výkonu (d) a desce nízkého výkonu (e).



Vždy si ověřte, zda elektrické připojení odpovídá maximálnímu příkonu, který je uveden na výrobním štítku přístroje.

Kotle jsou vybavené vhodným přívodním kabelem typu „X“ bez zástrčky.

Hlavní vypínač musí být instalován vně místnosti na označeném a přístupném místě.



Současně s jističem musí být vždy instalován i proudový chránič typu A.



Pokud je napájecí kabel poškozen, musí být vyměněn za speciální kabel nebo sestavu, která je k dispozici pouze od výrobce nebo jeho autorizovaného střediska technické pomoci.

Napájecí kabel se musí vést po předepsané trase (Obr. 9).

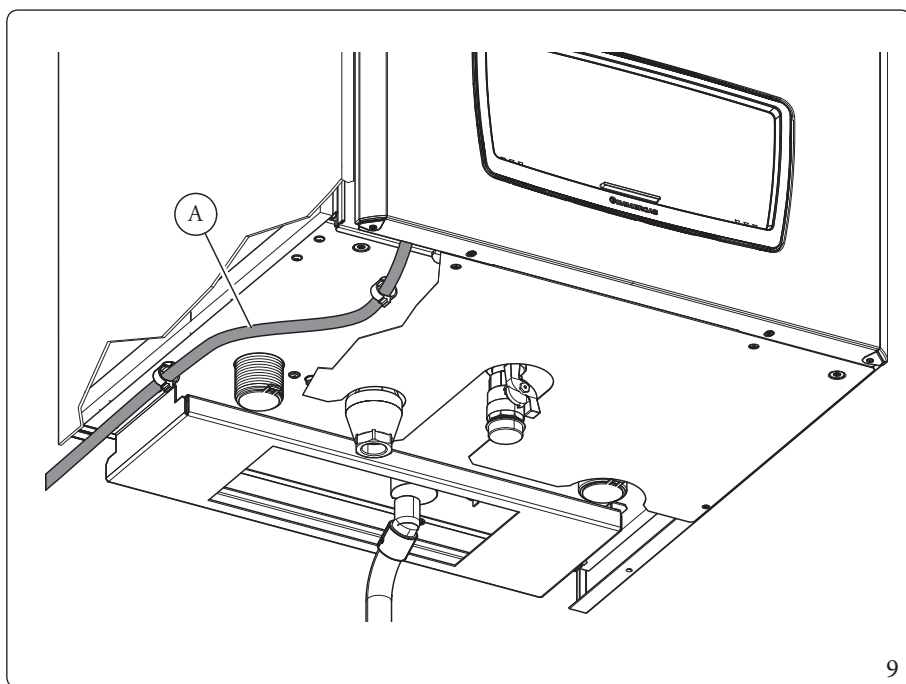
Pokud je nutné vyměnit pojistky na elektronických kartách, musí tuto operaci provést také kvalifikovaný personál.

Zařízení má dvě desky: desku elektroniky (A2) a desku displeje (A37).

Na desce plošných spojů (A2) jsou tři pojistky: 5x20 T 3.15 A H 250V (F1, F2, F4).

Pojistka na připojovací desce (A37) je typu 5x20 6,3 A F 250V (F5).

Pro hlavní přívod z elektrické sítě do plynového kondenzačního kotle není dovoleno použití adaptérů, sdružených zásuvek nebo prodlužovacích kabelů.



Vysvětlivky (Obr. 9):

A - Napájecí kabel

9

## 1.13 OVLADAČE TERMOREGULACE (VOLITELNÉ PŘÍSLUŠENSTVÍ). (VOLITELNÉ PŘÍSLUŠENSTVÍ)


Přístroj je připraven pro použití sady kaskádových a zónových regulátorů Victrix Pro V2, sady správce zón Victrix Pro V2, dálkového ovládání pro jednotlivé výkonné kotle, termostatů on/off, komerčních modulátorů Opentherm a externí sondy.

Tyto komponenty jsou dostupné jako samostatné sady kotle a je možné je objednat.

Pečlivě si přečtěte pokyny k montáži a použití obsažené v sadě příslušenství.

 Aby příkazy pro regulaci teploty správně fungovaly, nesmí být přístroj uveden do pohotovostního režimu.

 Ujistěte se, že přístroj je kompatibilní s termostatem Opentherm.

 U kaskádového a zónového regulátoru a dálkového ovládání pro jednotlivé výkonné kotle je třeba pro každý přístroj doplnit CLIP IN (volitelné příslušenství).

 **Před provedením jakéhokoliv elektrického připojení vypněte elektrické napájení.**

### Typ požadavku na vytápění

- **Klimatická křivka venkovní teploty a prostorový termostat**

Používá se v případě venkovní sondy s prostorovým termostatem ON/OFF nebo Opentherm (viz také klimatická křivka). Pokud se používá prostorový termostat ON/OFF, lze použít časové programování vytápění a prázdninový režim.

- **Nastavená teplota pokojového termostatu (výchozí)**

Používá se s prostorovým termostatem ON/OFF nebo Opentherm.

Venkovní sonda může být připojena, bez toho, aby byla přístrojem využívána pro regulaci žádané hodnoty vytápění, ale používá se v následujících případech:

- Opentherm;
- Kaskádový a zónový regulátor;
- BMS.

a ve funkci deaktivace vytápění v letním období (viz parametr „Venkovní teplota pro vypnutí vytápění“). Při použití pokojového termostatu ON/OFF lze použít vytápění Nastavení časového programu a Prázdninový režim.

- **Pouze klimatická křivka venkovní teploty**

Používá se v případě, že je přítomná venkovní sonda, ale požadavek na vytápění je trvale generován na obou topných zónách (není povinné konfigurovat obě oběhová čerpadla obou zón) (viz také klimatická křivka). Vstupy OT1 - OT2 a OT3 - OT4 (v tomto případě) lze použít jako redukci žádané hodnoty (sepnutý kontakt). U rozepnutého kontaktu je použita žádaná hodnota dána parametry „Nastavená teplota TO1“ a „Nastavená teplota TO2“. Při sepnutí kontaktu se provede snížení žádané hodnoty (viz parametry „Snížení žádané teploty ECO TO1“ a „Snížení žádané teploty ECO TO2“). Minimální požadovaná teplota je však omezena parametry „TO1 minimální požadovaná hodnota“ a „TO2 minimální požadovaná hodnota“. Jako alternativu k použití vstupů OT1 - OT2 a OT3 - OT4 lze použít časové programování (doporučuje se nechat kontakty OT1 - OT2 a OT3 - OT4 otevřené, i když sepnuté kontakty nemají žádný účinek).

Při časovém intervalu „ON“ je použitá požadovaná hodnota dána parametry „Požadovaná hodnota topné zóny 1“ a „Požadovaná hodnota topné zóny 2“.

S časovým pásmem „ECO“ se provádí snížení žádané hodnoty (viz parametry „Snížení žádané teploty ECO TO1“ a „Snížení žádané teploty ECO TO2“). Pokud je v tomto případě požadovaná teplota nižší než hodnota parametrů „TO1 minimální požadovaná hodnota“ a „TO2 minimální požadovaná hodnota“, je požadavek na vytápění zablokován.

Při časovém intervalu „OFF“ je potřeba vytápění potlačena.

 Funkce „ECO“ aktivovaná tlačítkem „ECO“, neaktivuje snížení žádané hodnoty.

### • Konstantní požadovaná hodnota

Požadavek na vytápění je generován trvale na obou topných zónách (není povinné konfigurovat obě oběhová čerpadla obou zón). Vstupy OT1 a OT2 (v tomto případě) lze použít ke snížení žádané teploty (rozepnutý kontakt). U sepnutého kontaktu je použita žádaná teplota dána parametry „Nastavená teplota TO1“ a „Nastavená teplota TO2“. Když je kontakt rozepnutý, dojde ke snížení žádané teploty (viz parametry „Konstantní snížení žádané teploty TO1“ a „Konstantní snížení žádané teploty TO2“). Časový program nemá žádný vliv (i když se na hlavní obrazovce zobrazí ikona). Minimální požadovaná teplota je však omezena parametry „TO1 minimální požadovaná hodnota“ a „TO2 minimální požadovaná hodnota“.

### • Řízení napájení 0-10V

Požadavek na vytápění je řízen výkonem.



Vstupy OT1-OT2 a OT3-OT4 nesmí být uzavřeny.



Další podrobnosti naleznete v příslušné části.

### • Řízení teploty 0-10V

Požadavek na vytápění se řídí prostřednictvím žádané hodnoty teploty výstupu.



Vstupy OT1-OT2 a OT3-OT4 nesmí být uzavřeny.



Další podrobnosti naleznete v příslušné části.

### Regulátor kaskády a zón Victrix Pro V2



Starý regulátor kaskády je kompatibilní s modely Victrix Pro V2.

Kaskádový a zónový regulátor se připojuje ke kotli pouze dvěma kabely, má napájení 230 V a umožňuje:

- ovládat hydraulický systém se 4 smíšenými zónami (směšovací ventil); přidavnými deskami, 1 přímou zónou; 1 jednotkou ohřevu a odpovídajícími oběhovými čerpadly;
- systém je opatřen autodiagnostickou funkcí, která zobrazuje na displeji případné poruchy funkce kotle;
- nastavit dvě hodnoty teploty prostředí: jednu denní (teplota comfort) a jednu noční (snížená teplota);
- ovládat teplotu užitkové vody (ve spojení s jednotkou ohříváče);
- řídit teplotu výstupu z kotle v závislosti na venkovní teplotě;
- zvolit požadovaný provozní režim z několika možných variant pro každý jednotlivý hydraulický okruh:
  - trvalý provoz při komfortní teplotě;
  - trvalý provoz při snížené teplotě;
  - stálý provoz při nastavitelné teplotě ochrany proti zamrznutí.



Pokud se používají kaskádové a zónové regulátory, je nutné zřídit oddělená vedení s různým napájecím napětím, zejména oddělit přípojky velmi nízkého napětí od přípojek 230 V. V žádném případě nepoužívejte žádné z vedení přístroje jako uzemňovací zásuvky pro elektrický nebo telefonní systém. Ujistěte se, aby k tomu nedošlo ještě před elektrickým zapojením přístroje.

### Správce zón Victrix Pro V2

Programovatelný klimatický termostat, který lze přiřadit ke kaskádovému a zónovému regulátoru, umožňuje upravit výstupní teplotu systému skutečným potřebám vytápěných místností tak, aby bylo dosaženo požadované teploty prostředí s extrémní přesností, a tedy se značnou úsporou nákladů. Umožňuje také zobrazit teplotu v místnosti.

Řízení zóny je napájeno přímo z kaskádového a zónového regulátoru pomocí 2 vodičů.



## Vysoko výkonné dálkové ovládání pro jeden kotel

Dálkové ovládání pro jednotlivé kotle s vysokým výkonem se připojuje k jednotlivému kotli nebo k hlavnímu kotli jednoduché kaskády (obsluhuje jednu zónu vytápění a ohřevu TUV).

Nastavená hodnota teploty vytápění a ohřevu TUV je řízena řídicí jednotkou, ale je omezena parametry přístroje.

Pokud zakážete požadavek tu z dálkového ovládání, bude tato akce účinná až po dokončení samotného požadavku.

## Elektrické připojení kaskádového a zónového regulátoru Victrix Pro V2 a vysoko výkonného dálkového ovládání pro samostatný kotel.

Elektrická připojení termoregulace by měla být provedena na svorkovnici v kotli po odstranění klemy X40.

Kaskádový a zónový regulátor: musí být zapojen pomocí svorek 37 a 38 ke svorkám „M“ a „O“ s ohledem na polaritu, připojení s nesprávnou polaritou termoregulátor nepoškodí, ale neumožní jeho funkci (Obr. 79)

Pro model Victrix Pro V2 150 EU viz Obr. 80.




Při připojení výkonného dálkového ovládání pro jeden kotel musí být adresa CLIP IN nastavena na „0“; pak je automaticky nastavena.



Pokud jsou připojeny kaskádové a zónové ovladače, doporučujeme nastavit adresu CLIP IN na „0“. Díky tomu je komunikační sběrnice BUS odolnější vůči rušivým vlivům.

## Provoz s BMS (systém řízení budov)

Pokud je systém BMS aktivován a funkční, zobrazí se ikona .

Přístroj připojený k BMS musí být ovládán pouze jím, nikoli jinými režimy (Opentherm, 0-10V, kaskádový a zónový regulátor, pokojový termostat, parametr „Typ požadavku na vytápění“ a „Typ požadavku na teplotu užitkovou vodu“).



Pokud je nutné integrovat systém BMS se stávajícím systémem domácí automatizace nebo systémem, který se liší od správce systému Immergas, obraťte se na autorizované středisko technické pomoci, abyste mohli nakonfigurovat správné parametry.

## Opentherm

Když je Opentherm aktivován a spuštěn, zobrazí se ikona  (Ovládací panel).

Zařízení připojené k termostatu Opentherm musí být ovládáno pouze jím, nikoli jinými režimy (BMS, 0-10V, kaskádový a zónový regulátor, prostorový termostat).

Je důležité, aby parametr „Typ požadavku na vytápění“ byl nastaven jako Pokojový termostat.



Ujistěte se, že přístroj je kompatibilní s termostatem Opentherm.



Je žádoucí, aby termostat Opentherm neřídil ohřev TUV, ale aby byla řízena lokálně. Termostat Opentherm může stále řídit aktivaci/deaktivaci funkce TUV.



Funkce „ECO“ a „Prázdninový režim“ nejsou u Opentherm aktivní.

## Elektrické připojení On/Off a pokojový termostat Opentherm nebo chronotermostat

Prostorový termostat nebo chronotermostat se připojuje ke svorkám „OT1“ a „OT2“ v případě připojení k zóně 1 a „OT3“ a „OT4“ v případě připojení k zóně 2. Ujistěte se, že kontakt termostatu On/Off je „beznapěťový“, tedy nezávislý na síťovém napětí. V opačném případě by došlo k poškození elektronické řídicí desky.

Při připojování Opentherm dbejte na dodržení polarity.

## Vstup 0-10 V

Elektronická deska je vybavena analogovým vstupem 0 ÷ 10 V (svorky „Y“ a „Z“), který umožňuje externí kontrolu kotle.



Svorka Y je již vnitřně spojena s GND, a proto je uzemněna.

Nastavením parametru „Typ požadavku na vytápění“ v rámci „HYDRAULICKÁ NASTAVENÍ“ je možné konfigurovat vstup volbou provozního režimu mezi „0-10 V Řízení teploty“ a „0-10 V Řízení výkonu“.

Nastavením tohoto parametru, a to jak z hlediska teploty, tak i z hlediska Výkon, se požadavek na vytápění podřizuje prioritě TUV, deaktivaci Požadavek na vytápění, Klesající sklon (funkce) a Minimální čas.

Jakmile se napětí na vstupu zvýší, aktivuje se Požadavek na vytápění. V rozsahu od 2 V (minimum) do 10 V (maximum) bude nastavená hodnota teploty nebo výkonu úměrná napětí.

Při poklesu napětí z 2 V na 1 V je Požadavek na vytápění minimální, zatímco pod 1 V se požadavek vypne.



V případě, že vstup 0-10 V může být plovoucí, je napětí na vstupu 2,5 V, což vede k požadavku. Chcete-li tomu zabránit, připojte paralelně ke vstupu rezistor. Tento odpor musí být mezi 2,2 kOhm a 50 kOhm (doporučeno 4,7 kOhm). Pokud není vybrán jeden ze dvou parametrů „Typ požadavku na vytápění“, není generován žádný Požadavek na vytápění, přičemž tento vstup zůstává plovoucí.

### Výkon

Při výchozích hodnotách parametru „Nastavení výkonu“ (ohřev) bude při napětí 2 V výkon zařízení nastaven na parametr „Minimální výkon“, při napětí 10 V na parametr „Maximální výkon“ a v ostatních bodech ležících mezi se nastaví poměrná hodnota mezi oběma právě popsanými parametry.

V případě, že se jeden nebo oba parametry nastavení výkonu liší od výchozí hodnoty, bude proporcionalita přímky shodná s výše popsaným případem, ale Minimální výkon zařízení nemůže nikdy nabývat hodnot nižších než parametr „Minimální výkon“, zatímco Maximální výkon zařízení nemůže nikdy nabývat hodnot vyšších než parametr „Maximální výkon“ (je samozřejmé, že rozsah napětí zůstává mezi 2 V a 10 V).

Při provozu na výkon je nastavena teplota nastavená v parametru „Nastavená teplota TO1“.

### Teplota

Nastavená teplota (topení) je spojena s napětím, jak je popsáno níže:

při napětí 2 V se nastaví žádaná hodnota na parametr „TO1 minimální požadovaná hodnota“, při napětí 10 V se nastaví na parametr „Nastavená teplota TO1“ a v ostatních bodech ležících mezi se nastaví poměrná hodnota mezi oběma právě popsanými parametry.

### Venkovní sonda

Přístroj je připraven pro aplikaci venkovní sondy (obr. 10), která je k dispozici jako volitelná sada.

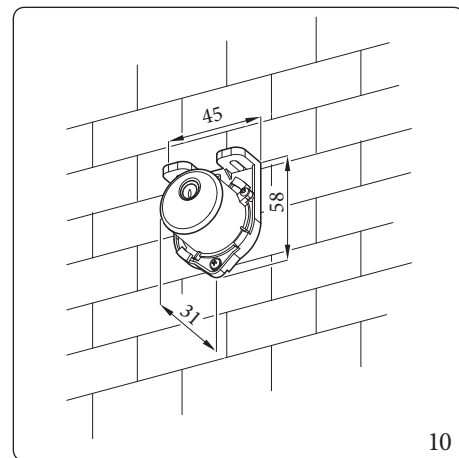
Pro umístění venkovní sondy konzultujte příslušný ilustrační návod.

Tato sonda se dá připojit přímo k elektrickému systému přístroje a umožňuje automaticky snížit maximální teplotu předávanou do systému při zvýšení venkovní teploty. Tím se teplo dodávané do systému přizpůsobí výkyvům venkovní teploty.

Elektrické připojení venkovní sondy je třeba zapojit na svorky G a J na napájecí svorkovnici kotle (Obr. 79, 80).

Ve výchozím nastavení není externí sonda povolena, pro její správnou funkci je třeba nastavit parametry v menu „TECHNIK“, „HYDRAULICKÁ NASTAVENÍ“, „Typ požadavku na vytápění“. Korelace mezi výstupní teplotou systému a venkovní teplotou je nezávislá pro obě zóny a je určena čtyřmi body a posunem (OFFSET).

Závislost mezi teplotou průtoku systémem a venkovní teplotou je určena křivkami znázorněnými v grafech (Obr. 11, 12).



10



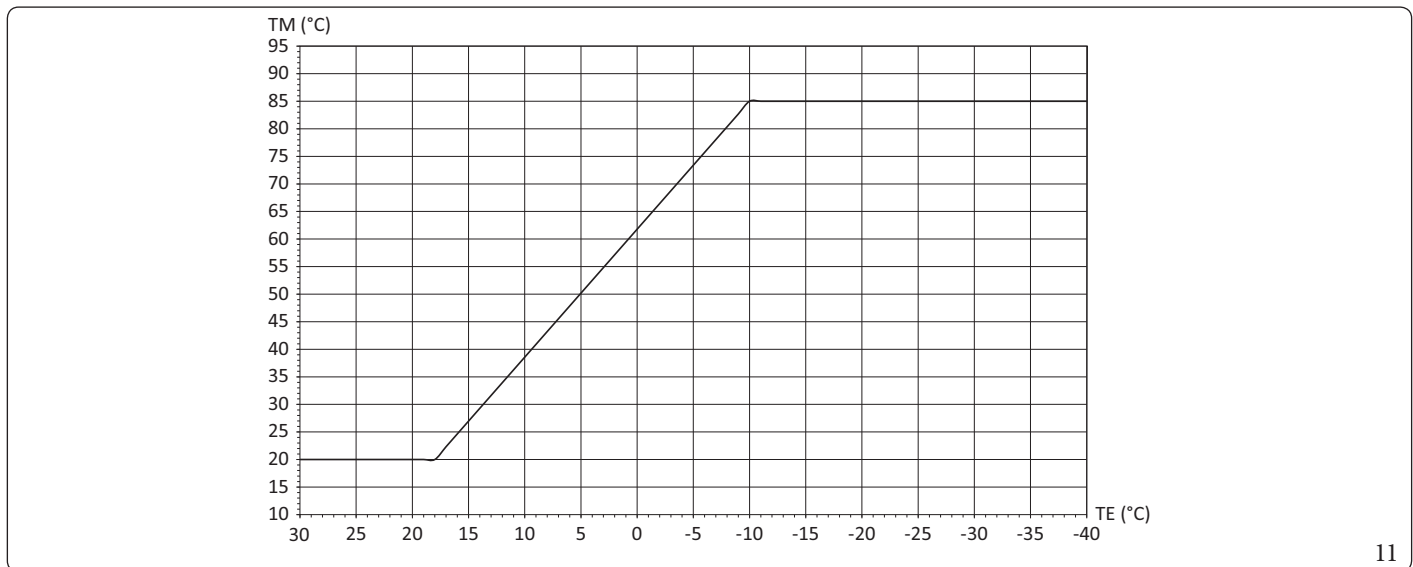
Venkovní sondu lze použít ve spojení s kaskádovým regulátorem tak, že ji připojíte k samotnému regulátoru nebo do kotle (poznámka: venkovní sonda má odlišný kód podle toho, zda je připojena k regulátoru nebo do kotle); konkrétní instalace viz schémata na Obr. (79, 80), zatímco řídicí jednotka pro kotle vysokých výkonů používá sondu připojenou do kotle.

Pokud je externí sonda připojena ke kotli, musí být parametr „Typ požadavku na vytápění“ nastaven jako „Požadavek na prostorový termostat“; při tomto nastavení je řízení samotné sondy delegováno na kaskádový regulátor a výkonový termostat.



Viz také Odst. 2.7 a Odst. 2.8.

• Klimatická křivka OTC-CH1 (zóna 1 CH)



Graf na obr. 11 je vytvořen porovnáním hodnoty Venkovní teplota pro min. vytápění (+18 °C) s hodnotou TO1 minimální požadovaná hodnota (+20 °C) a hodnoty Venkovní teplota pro max. vytápění (-10 °C) s hodnotou TO1 maximální požadovaná hodnota (+85 °C). Parametr Offset klimatické křivky TO1 snižuje nebo zvyšuje požadovanou hodnotu vypočtenou pomocí přímky klimatické křivky znázorněné v grafu na obr. 11, ale žádaná hodnota je stále omezena parametry Nastavená teplota TO1 a TO1 minimální požadovaná hodnota.

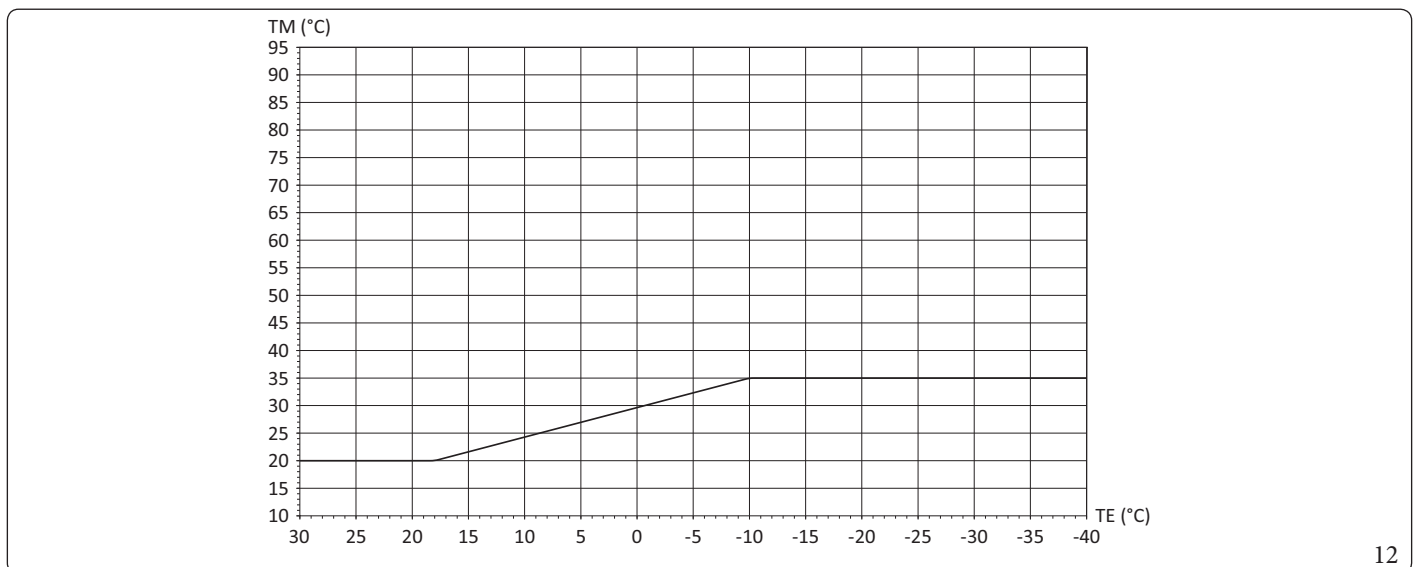


Uvedené hodnoty jsou výchozí a lze je změnit pomocí příslušných parametrů.



Parametr „TO1 maximální požadovaná hodnota“ slouží jako hranice k parametru „Nastavená teplota TO1“.

• Klimatická křivka OTC-CH2 (zóna 2 CH)



Graf na obr. 12 je vytvořen porovnáním hodnoty Venkovní teplota pro min. vytápění (+18 °C) s hodnotou TO2 minimální požadovaná hodnota (+20 °C) a hodnoty Venkovní teplota pro max. vytápění (-10 °C) s hodnotou TO2 maximální požadovaná hodnota (+35 °C). Parametr Offset klimatické křivky TO2 snižuje nebo zvyšuje požadovanou hodnotu vypočtenou pomocí přímky klimatické křivky znázorněné v grafu na obr. 12, ale žádaná hodnota je stále omezena parametry Nastavená teplota TO2 a TO2 minimální požadovaná hodnota.



Uvedené hodnoty jsou výchozí a lze je změnit pomocí příslušných parametrů.



Parametr „TO2 maximální požadovaná hodnota“ slouží jako hranice k parametru „Nastavená teplota TO2“.

## 1.14 HYDRAULICKÁ NASTAVENÍ

### Systémové čidlo



Lze řídit dvě topné zóny (z nichž jedna může být smíšená) a zásobník teplé užitkové vody.

### Nastavení relé



Viz také Nastavení relé v kapitole Údržba.

Pomocí konfigurovatelných relé lze realizovat hydraulická schémata uvedená na následujících stránkách.



Pomocí těchto relé lze aktivovat zónová čerpadla, Systémové čerpadlo, Čerpadlo teplé užitkové vody, Posilovací čerpadlo, Třícestný ventil - TUV, směšovací ventil, poruchový signál a Hořák zapnutý.

### Typ požadavku na vytápění

Prostřednictvím tohoto parametru se konfiguruje „Typ požadavku na vytápění“ ze šesti možných a viditelných v nabídce a na následujících obrázcích.

### Typ požadavku na teplou užitkovou vodu

Pomocí tohoto parametru se konfiguruje požadavek na ohřev TUV pomocí termostatu (suchý kontakt) nebo čidla.

### Paralelní režim

Tento režim umožňuje současný provoz vytápění a ohřevu TUV (zabraňuje vyloučení požadavku na vytápění při prioritě ohřevu TUV).



Hydraulika musí být seřízena, protože při současném provozu pracuje přístroj s nastavenou hodnotou TUV.



Rozsah výkonu systému se pohybuje mezi nejnižší a nejvyšší hodnotou parametrů „Minimální výkon“ a „Maximální výkon“ pro vytápění a ohřev TUV, aby bylo dosaženo co nejširšího rozsahu regulace výkonu.



V případě současných požadavků na vytápění a ohřev TUV nemusí být požadovaná hodnota zobrazená na hlavní obrazovce shodná s aktuálním provozem.

### Manuální test relé

V technickém menu je k dispozici funkce pro testování ovládacích relé pohonů, která byla předtím nakonfigurována v příslušném menu.



Během zkoušky relé musí být hořák vypnutý a relé se mohou ovládat pouze jednotlivě.

## 1.15 POZNÁMKY A TABULKY V BĚŽNÝCH SCHÉMATECH ZAPOJENÍ



27Níže uvedené poznámky a tabulky platí pro všechna schémata na Obr. 14, 15, 16, 17, 18, 19, 20, 21, 22, 24, 25, 26, 28, 29, 30, 31.



U nízkoteplotních zón vložte bezpečnostní termostat do série s oběhovým čerpadlem příslušné zóny.

V případě připojení odstraňte můstek X40:

\* kaskádový a zónový regulátor

\* 0-10V

\* BMS

\* BUSOT

\* Některé typy požadavků na vytápění (parametr „Typ požadavku na vytápění“, menu „HYDRAULICKÁ NASTAVENÍ“)

\* Prostorový termostat ON/OFF

Elektrická připojení (Signály)				
Komponenty	Průřez kabelu (mm <sup>2</sup> )		Průměr kabelu (mm)	Maximální délka (m)
	minimum	maximum		
* B1-2 * B2 * B3 * S50 * 0-10V	0,5	1,5	5 - 7	25 (2x25)
* B4 * S20-1 * S20-2 * OpenTherm				50 (2x50)
* Externí reset				10 (2x10)
* A27	J-Y(ST)Y 2x0,6			50 (2x50)



Šroubové svorkovnice pro elektrické připojení (silové) akceptují maximální průřez kabelu 1,5 mm<sup>2</sup> a minimální průřez 0,5 mm<sup>2</sup>.

Maximální zatížení relé desek A2 a A4				
Multifunkční relé	Napětí	Proud	cosφ	Poznámky
K70-A2/K70-A3 - K70-A4/K70-A5 K70-A1	230 Vac	<0,1 A	≥ 0,6	V továrním nastavení relé K70 neprovádějí žádné funkce.
K70-A6/K70-A7	Čistý kontakt (230 Vac MAX)	<0,1 A	≥ 0,6	Vložte volitelné externí relé pro řízení každé zátěže.

OpenTherm:

- Při použití termostatu OpenTherm nastavte parametr „Typ požadavku na vytápění“ jako „Pokojevý termostat“;

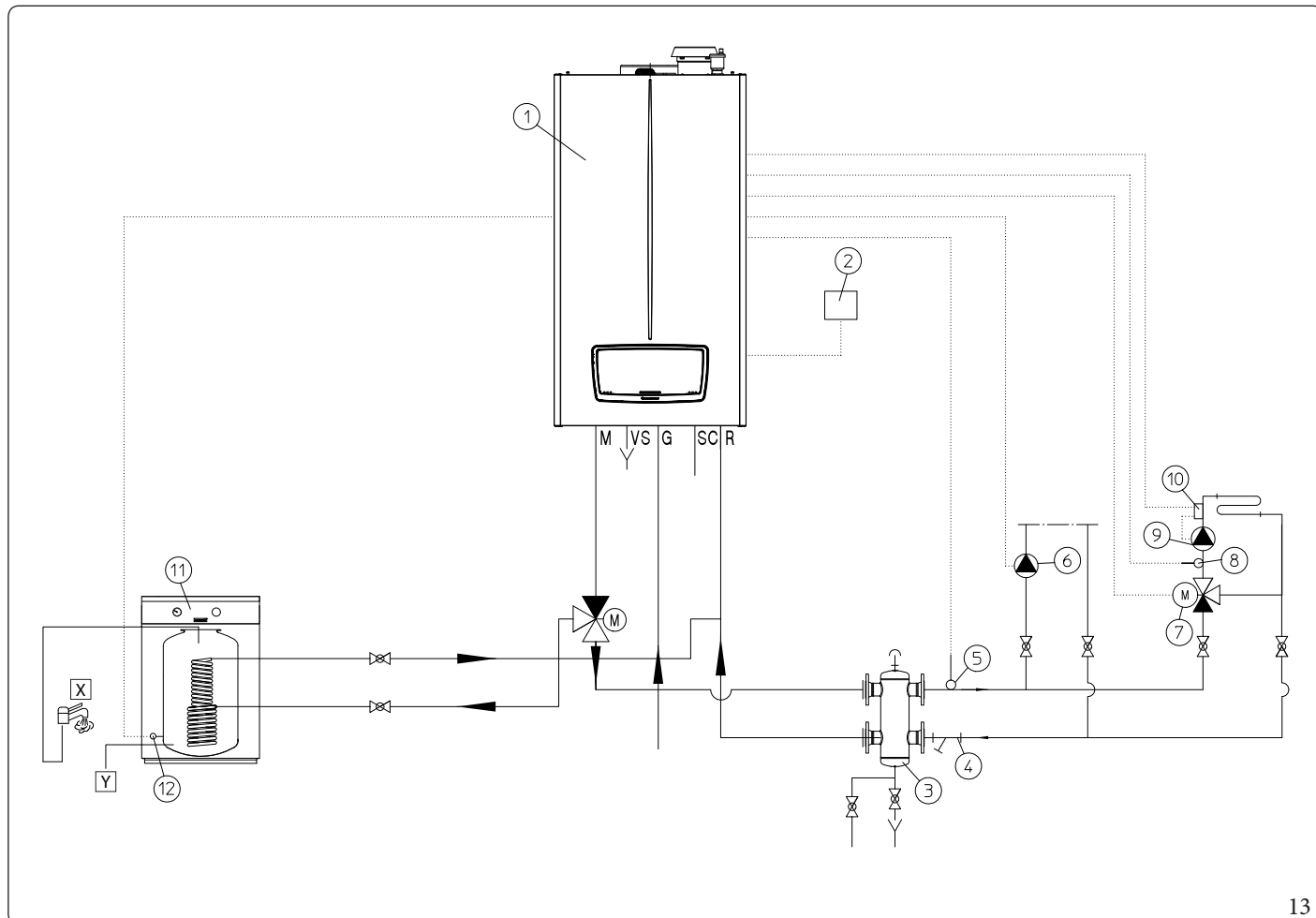
- zkontrolujte, zda je termostat OpenTherm kompatibilní s kotlem.



Při konfiguraci se směšovací ventilem použijte relé na hlavní desce (relé K70-A1 až K70-A5) nebo na desce displeje (relé K70-A6 a K70-A7).

Nepoužívejte relé na hlavní desce a jedno na desce displeje.

## 1.16 HYDRAULICKÉ SCHÉMA - JEDNA PŘÍMÁ ZÓNA - JEDNA SMĚŠOVANÁ ZÓNA - 3CESTNÝ VENTIL - HYDRAULICKÝ JISTIČ (JEDEN SPOTŘEBIČ)



Vysvětlivky (Obr. 13):

- |   |                                      |    |                                                        |
|---|--------------------------------------|----|--------------------------------------------------------|
| 1 | - Generátor                          | 9  | - Tlakový spínač minim. tlaku s manuálním odblokováním |
| 2 | - Venkovní sonda                     | 10 | - Bezpečnostní termostat                               |
| 3 | - Kolektor/směšovač                  | 11 | - Plnicí čerpadlo jednotky hořáku                      |
| 4 | - Filtr zařízení na zachycování kalu | 12 | - Zpětná klapka                                        |
| 5 | - Sonda společného výstupu           | 13 | - Zásobník tův                                         |
| 6 | - Čerpadlo přímého okruhu            | 14 | - Sonda teploty jednotky hořáku                        |
| 7 | - Směšovací ventil                   | X  | - Teplá voda                                           |
| 8 | - Manometr                           | Y  | - Studená voda                                         |

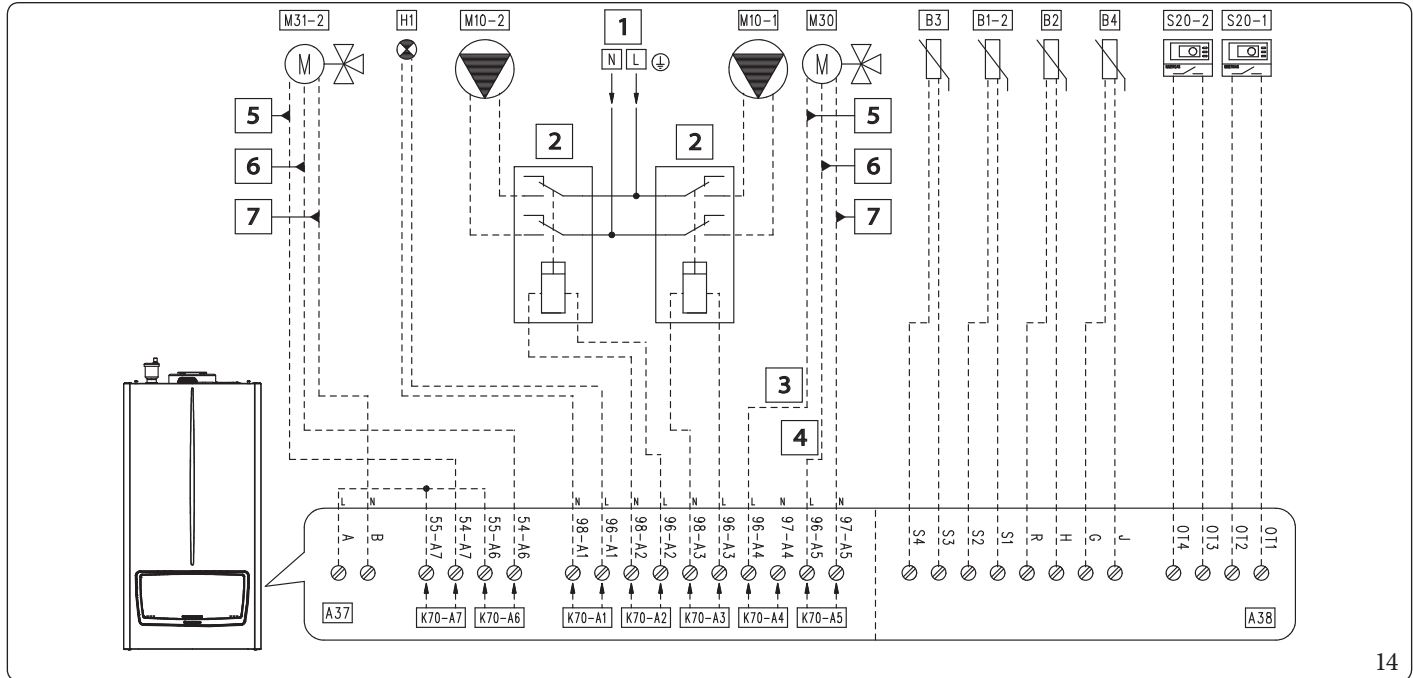
# 1.17 SCHÉMA ZAPOJENÍ - JEDNA PŘÍMÁ ZÓNA - JEDNA SMĚŠOVANÁ ZÓNA - 3CESTNÝ VENTIL - HYDRAULICKÝ JISTIČ (JEDEN SPOTŘEBIČ)



Viz schéma zapojení (Odst. 1.17)



Další poznámky k tomuto režimu naleznete v odst. 1.15. Hydraulické schéma naleznete na Obr. 13.



14

**Tabulka konfigurace parametrů  
"HYDRAULICKÁ NASTAVENÍ" (Menu pro technika)**

Název parametru/menu	Tovární
Podnabídka „Nastavení relé“:	
- K70-A1	- Systémová porucha
- K70-A2	- Čerpadlo TO2
- K70-A3	- Čerpadlo TO1
- K70-A4	- Třicestný ventil - TUV
- K70-A5	- Třicestný ventil - vytápění
- K70-A6	- Směšovací ventil: otevírá
- K70-A7	- Směšovací ventil: zavírá
- Konfigurace systémového čerpadla	- nepoužívá se
- Systémové čidlo	- Režim vytápění
Sottomenu "Směšovaná zóna":	
- Výběr směšované zóny	- 2
- Doba chodu ventilu směšované zóny	- 150
- Typ požadavku na vytápění	- Pokojový termostat, ekvitermní regulace
- Typ požadavku na teplou užitkovou vodu	- Čidlo
- Paralelní režim	- Vypnuto
Sottomenu "Třicestný ventil":	
- Výběr třicestného ventilu	- Motorizovaný
- Cestovní čas	- 12
- Výchozí poloha	- Vytápění
Poznámka: Chcete-li použít TO1 jako smíšenou zónu a TO2 jako přímou zónu, musíte nastavit parametr „Výběr směšované zóny“ na „1“ a poté správně nastavit žádané hodnoty zóny 1 a zóny 2.	

Vysvětlivky (Obr. 14):

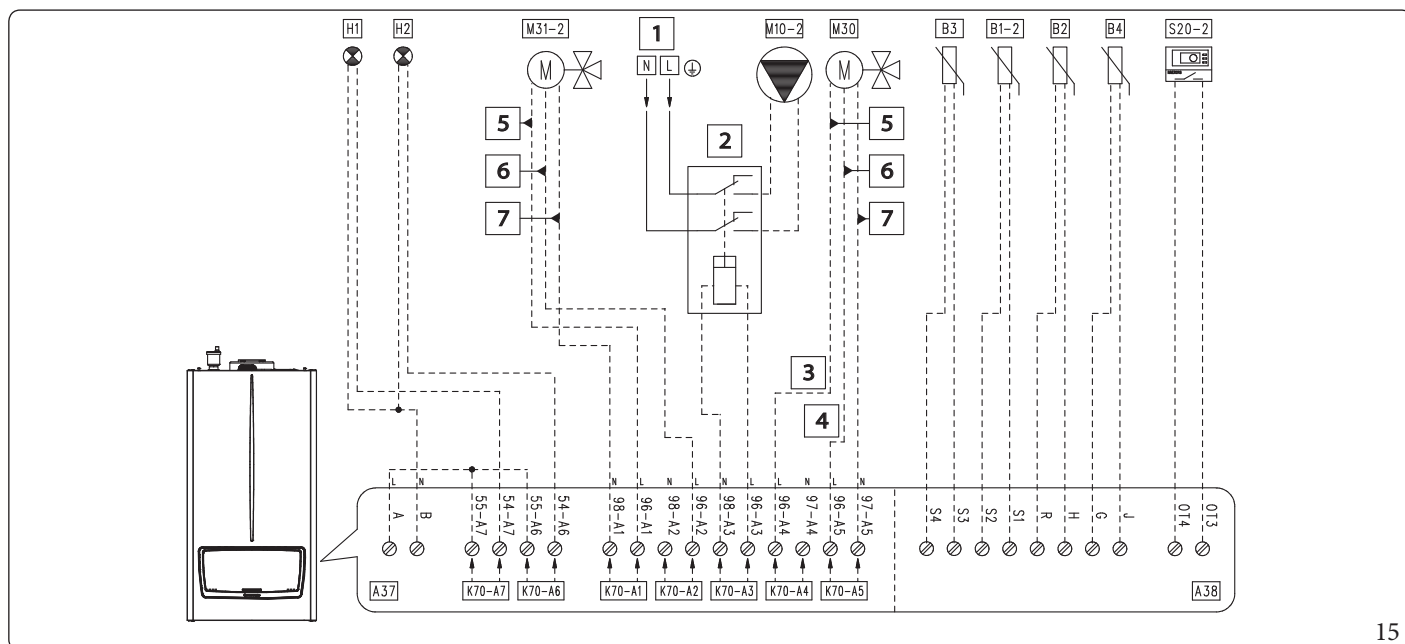
- A37 - Deska napájení (silové)
- A38 - Připojovací deska (Čidla/komunikace)
- B1-2 - Výstupní sonda do systému (NTC) (volitelné příslušenství)
- B2 - Sonda tuv (NTC) (volitelné příslušenství)
- B3 - Nízkoteplotní (NTC) sonda (volitelné příslušenství)
- B4 - Venkovní sonda (NTC) (volitelné příslušenství)
- H1 - Signalizační kontrolka „CHYBA“ (230 V) (volitelné příslušenství)
- M10-1 - Oběhové čerpadlo zóny 1 (volitelné příslušenství)
- M10-2 - Oběhové čerpadlo zóny 2 (volitelné příslušenství)
- M30 - 3cestný ventil (volitelné příslušenství)
- M31-2 - Směšovací ventil zóny 2 (volitelné příslušenství)
- S20-1 - Prostorový termostat zóny 1 (volitelné příslušenství)
- S20-2 - Termostat prostředí zóny 2 (volitelné příslušenství)
- 1 - 230 Vac - 50 Hz
- 2 - Externí relé (volitelné příslušenství) - Cívka 230 V max. 0,1 A
- 3 - Teplá užitková voda
- 4 - Vytápění
- 5 - Zavírá
- 6 - Otevírá
- 7 - Společný

## 1.18 SCHÉMA ZAPOJENÍ - SMĚŠOVANÁ ZÓNA 2 VYTÁPĚNÍ - 3CESTNÝ VENTIL - HYDRAULICKÝ JISTIČ (JEDEN SPOTŘEBIČ)

V tomto případě je vhodné nastavit parametry otáček čerpadla na 100 %.



Další poznámky k tomuto režimu naleznete v odst. 1.15.  
Hydraulické schéma naleznete na Obr. 13.



15

Tabulka konfigurace parametrů "HYDRAULICKÁ NASTAVENÍ" (Menu pro technika)	
Název parametru/menu	Tovární
Podnabídka „Nastavení relé“:	
- K70-A1	- Směšovací ventil: zavírá
- K70-A2	- Směšovací ventil: otevírá
- K70-A3	- Čerpadlo TO2
- K70-A4	- Třícestný ventil - TUV
- K70-A5	- Třícestný ventil - vytápění
- K70-A6	- Hořák zapnutý
- K70-A7	- Systémová porucha
- Konfigurace systémového čerpadla	- nepoužívá se
- Systémové čidlo	- Režim vytápění
Sottomenu "Směšovaná zóna":	
- Výběr směšované zóny	- 2
- Doba chodu ventilu směšované zóny	- 150
- Typ požadavku na vytápění	- Pokojový termostat, ekvitermní regulace
- Typ požadavku na teplou užitkovou vodu	- Čidlo
- Paralelní režim	- Vypnuto
Sottomenu "Třícestný ventil":	
- Výběr třícestného ventilu	- Motorizovaný
- Cestovní čas	- 12
- Výchozí poloha	- Vytápění
Poznámka: Chcete-li používat zónu 1 jako smíšenou zónu, nastavte parametr „Výběr směšované zóny“ na „1“, parametr „K70-A3“ jako „Čerpadlo TO1“, připojte prostorový termostat k šroubovým svorkám „OT1“ a „OT2“ a správně nastavte žádané hodnoty teplot zóny 1.	

Vysvětlivky (Obr. 15):

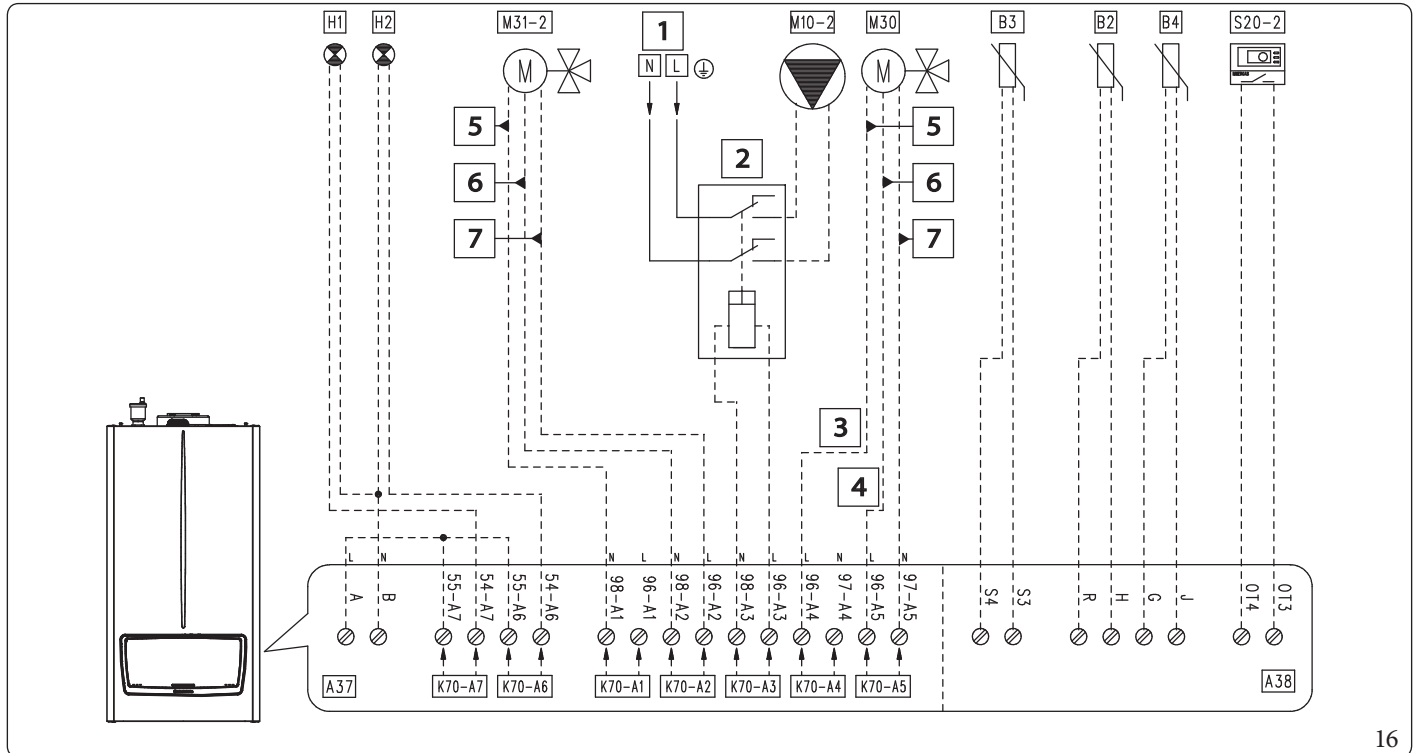
- A37 - Deska napájení (silové)
- A38 - Připojovací deska (Čidla/komunikace)
- B1-2 - Výstupní sonda do systému (NTC) (volitelné příslušenství)
- B2 - Sonda tuv (NTC) (volitelné příslušenství)
- B3 - Nízkoteplotní (NTC) sonda (volitelné příslušenství)
- B4 - Venkovní sonda (NTC) (volitelné příslušenství)
- H1 - Signalizační kontrolka „CHYBA“ (230 V) (volitelné příslušenství)
- H2 - Signalizační kontrolka „Hořák zapnutý“ (230 V) (volitelné příslušenství)
- M10-2 - Oběhové čerpadlo zóny 2 (volitelné příslušenství)
- M30 - 3cestný ventil (volitelné příslušenství)
- M31-2 - Směšovací ventil zóny 2 (volitelné příslušenství)
- S20-2 - Termostat prostředí zóny 2 (volitelné příslušenství)
- 1 - 230 Vac - 50 Hz
- 2 - Externí relé (volitelné příslušenství) - Cívka 230 V max. 0,1 A
- 3 - Teplá užitková voda
- 4 - Vytápění
- 5 - Zavírá
- 6 - Otevírá
- 7 - Společný



## 1.19 SCHÉMA ZAPOJENÍ - SMĚŠOVANÁ ZÓNA 2 VYTÁPĚNÍ - 3CESTNÝ VENTIL (BEZ HYDRAULICKÉHO JISTIČE) (JEDEN SPOTŘEBIČ)



Další poznámky k tomuto režimu naleznete v odst. 1.15.  
Hydraulické schéma naleznete na Obr. 13.



16

**Tabulka konfigurace parametrů  
"HYDRAULICKÁ NASTAVENÍ" (Menu pro technika)**

Název parametru/menu	Tovární
Podnabídka „Nastavení relé“:	
- K70-A1	- Směšovací ventil: zavírá
- K70-A2	- Směšovací ventil: otevírá
- K70-A3	- Čerpadlo TO2
- K70-A4	- Třícestný ventil - TUV
- K70-A5	- Třícestný ventil - vytápění
- K70-A6	- Hořák zapnutý
- K70-A7	- Systémová porucha
- Konfigurace systémového čerpadla	- nepoužívá se
- Systémové čidlo	- Režim vytápění
Sottomenu "Směšovaná zóna":	
- Výběr směšované zóny	- 2
- Doba chodu ventilu směšované zóny	- 150
- Typ požadavku na vytápění	- Pokojový termostat, ekvitermní regulace
- Typ požadavku na teplou užitkovou vodu	- Čidlo
- Paralelní režim	- Vypnuto
Sottomenu "Třícestný ventil":	
- Výběr třícestného ventilu	- Motorizovaný
- Cestovní čas	- 12
- Výchozí poloha	- Vytápění
Poznámka: Chcete-li používat zónu 1 jako smíšenou zónu, nastavte parametr „Výběr směšované zóny“ na „1“, parametr „K70-A3“ jako „Čerpadlo TO1“, připojte prostorový termostat k šroubovým svorkám „OT1“ a „OT2“ a správně nastavte žádané hodnoty teplot zóny 1.	

Vysvětlivky (Obr. 16):

- A37 - Deska napájení (silové)
- A38 - Připojovací deska (Čidla/komunikace)
- B2 - Sonda tuv (NTC) (volitelné příslušenství)
- B3 - Nízkoteplotní (NTC) sonda (volitelné příslušenství)
- B4 - Venkovní sonda (NTC) (volitelné příslušenství)
- H1 - Signalizační kontrolka „CHYBA“ (230 V) (volitelné příslušenství)
- H2 - Signalizační kontrolka „Hořák zapnutý“ (230 V) (volitelné příslušenství)
- M10-2 - Oběhové čerpadlo zóny 2 (volitelné příslušenství)
- M30 - 3cestný ventil (volitelné příslušenství)
- M31-2 - Směšovací ventil zóny 2 (volitelné příslušenství)
- S20-2 - Termostat prostředí zóny 2 (volitelné příslušenství)
- 1 - 230 Vac - 50 Hz
- 2 - Externí relé (volitelné příslušenství) - Cívka 230 V max. 0,1 A
- 3 - Teplá užitková voda
- 4 - Vytápění
- 5 - Zavírá
- 6 - Otevírá
- 7 - Společný

INSTALATÉR

UŽIVATEL

SERVIS

TECHNICKÉ ÚDAJE

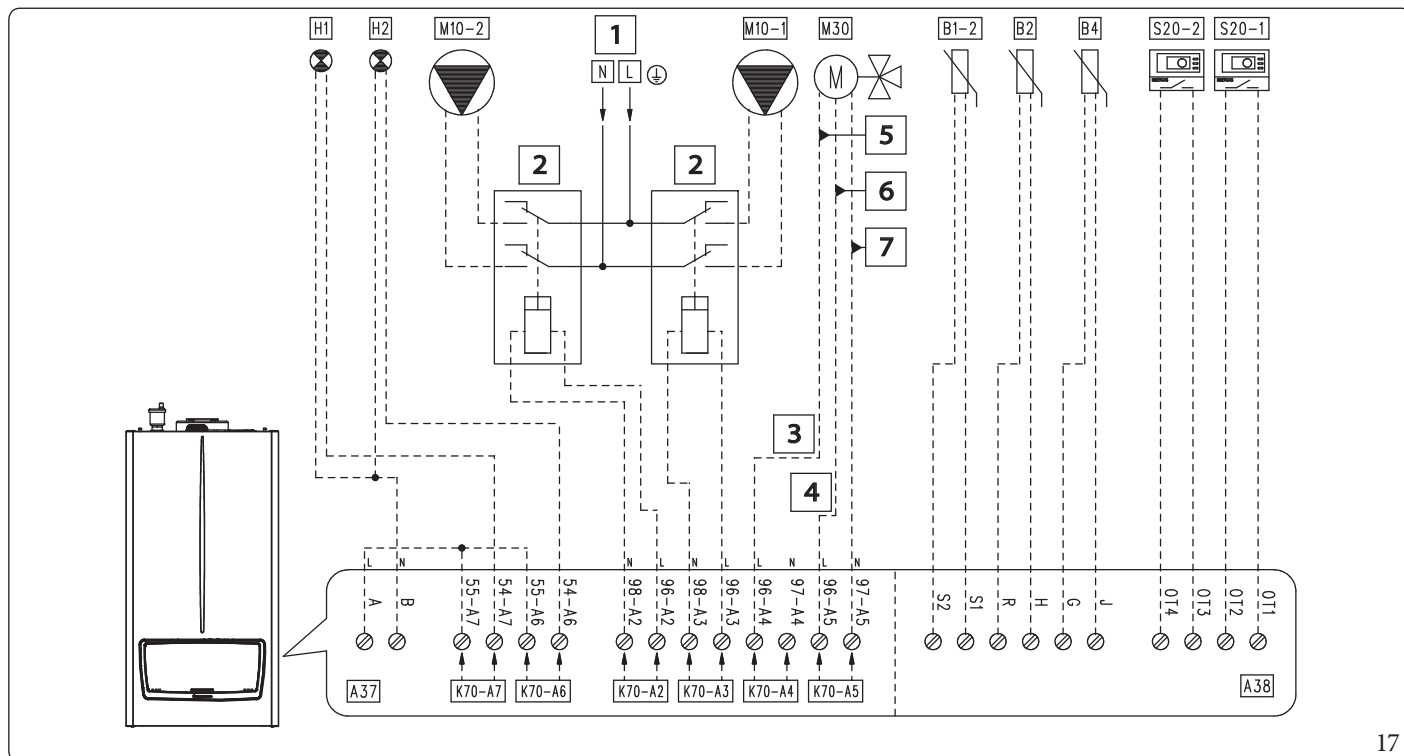
## 1.20 SCHÉMA ZAPOJENÍ - DVĚ PŘÍMÁ ZÓNY VYTÁPĚNÍ - 3CESTNÝ VENTIL - HYDRAULICKÝ JISTIČ (JEDEN SPOTŘEBIČ)



Přímé zóny mohou mít nízkou teplotu (nastavte vhodně topné sady obou zón)



Další poznámky k tomuto režimu naleznete v odst. 1.15.  
Hydraulické schéma naleznete na Obr. 13.



17

**Tabulka konfigurace parametrů  
"HYDRAULICKÁ NASTAVENÍ" (Menu pro technika)**

Název parametru/menu	Tovární
Podnabídka „Nastavení relé“:	
- K70-A1	- Relé se nepoužívá
- K70-A2	- Čerpadlo TO2
- K70-A3	- Čerpadlo TO1
- K70-A4	- Třícestný ventil - TUV
- K70-A5	- Třícestný ventil - vytápění
- K70-A6	- Hořák zapnutý
- K70-A7	- Systémová porucha
- Konfigurace systémového čerpadla	- nepoužívá se
- Systémové čidlo	- Režim vytápění
- Typ požadavku na vytápění	- Pokojový termostat, ekvitermní regulace
- Typ požadavku na teplou užitkovou vodu	- Čidlo
- Paralelní režim	- Vypnuto
Sottomenu "Třícestný ventil":	
- Výběr třícestného ventilu	- Motorizovaný
- Cestovní čas	- 12
- Výchozí poloha	- Vytápění

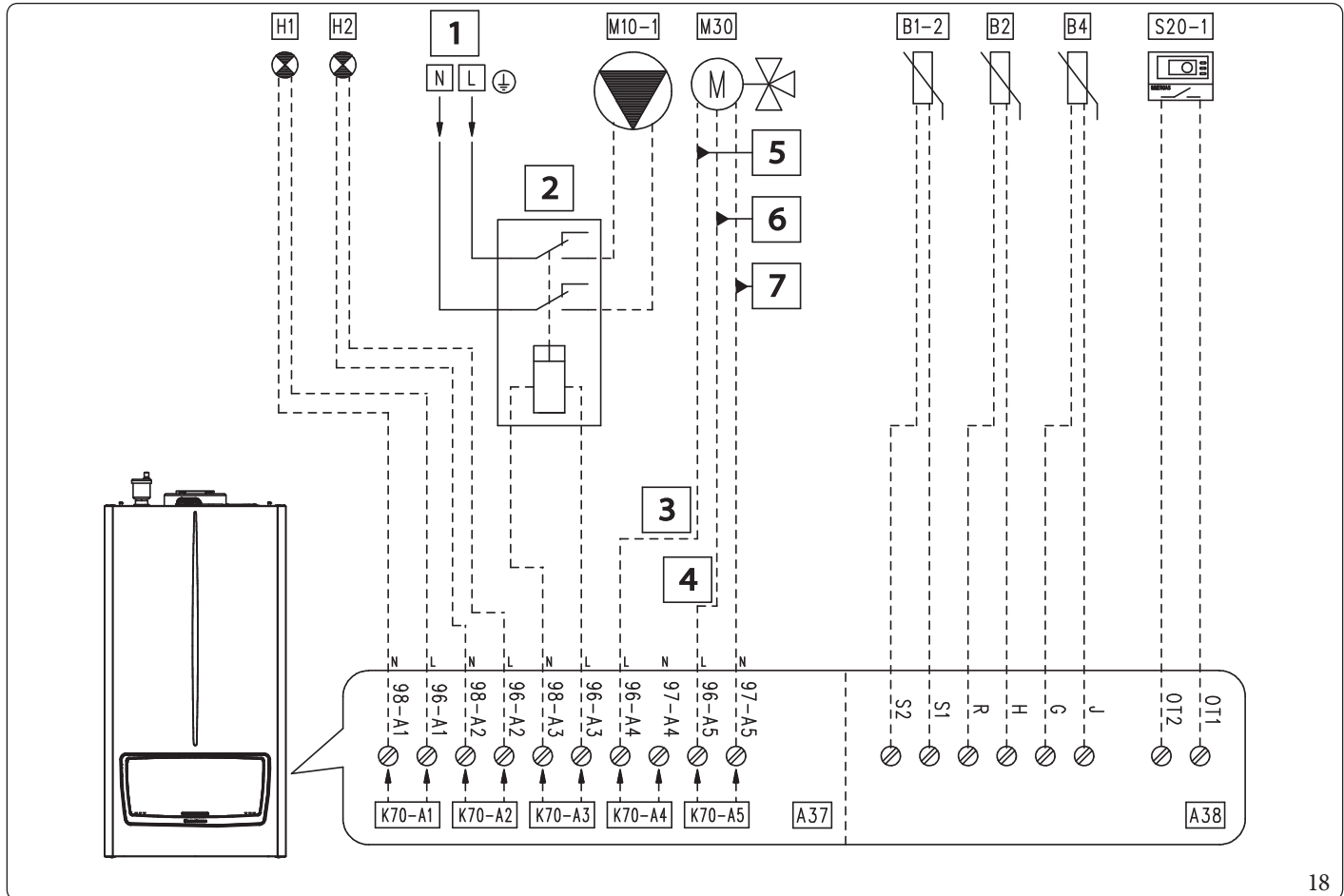
Vysvětlivky (Obr. 17):

- A37 - Deska napájení (silové)
- A38 - Připojovací deska (Čidla/komunikace)
- B1-2 - Výstupní sonda do systému (NTC) (volitelné příslušenství)
- B2 - Sonda tuv (NTC) (volitelné příslušenství)
- B4 - Venkovní sonda (NTC) (volitelné příslušenství)
- H1 - Signalizační kontrolka „CHYBA“ (230 V) (volitelné příslušenství)
- H2 - Signalizační kontrolka „Hořák zapnutý“ (230 V) (volitelné příslušenství)
- M10-1 - Oběhové čerpadlo zóny 1 (volitelné příslušenství)
- M10-2 - Oběhové čerpadlo zóny 2 (volitelné příslušenství)
- M30 - 3cestný ventil (volitelné příslušenství)
- S20-1 - Termostat prostředí zóny 1 (volitelné příslušenství)
- S20-2 - Termostat prostředí zóny 2 (volitelné příslušenství)
- 1 - 230 Vac - 50 Hz
- 2 - Externí relé (volitelné příslušenství) - Cívka 230 V max. 0,1 A
- 3 - Teplá užitková voda
- 4 - Vytápění
- 5 - Zavírá
- 6 - Otevírá
- 7 - Společný

## 1.21 SCHÉMA ZAPOJENÍ - PŘÍMÁ ZÓNA 1 VYTÁPĚNÍ - 3CESTNÝ VENTIL - HYDRAULICKÝ JISTIČ (JEDEN SPOTŘEBIČ)



Další poznámky k tomuto režimu naleznete v odst. 1.15.  
Hydraulické schéma naleznete na Obr. 13.



18

**Tabulka konfigurace parametrů  
"HYDRAULICKÁ NASTAVENÍ" (Menu pro technika)**

Název parametru/menu	Tovární
Podnabídka „Nastavení relé“:	
- K70-A1	- Systémová porucha
- K70-A2	- Hořák zapnutý-
- K70-A3	- Čerpadlo TO1
- K70-A4	- Třicestný ventil - TUV
- K70-A5	- Třicestný ventil - vytápění
- K70-A6	- Relé se nepoužívá
- K70-A7	- Relé se nepoužívá
- Konfigurace systémového čerpadla	- nepoužívá se
- Systémové čidlo	- Režim vytápění
- Typ požadavku na vytápění	- Pokojový termostat, ekvitermní regulace
- Typ požadavku na teplou užitkovou vodu	- Čidlo
- Paralelní režim	- Vypnuto
Sottomenu "Třicestný ventil":	
- Výběr třicestného ventilu	- Motorizovaný
- Cestovní čas	- 12
- Výchozí poloha	- Vytápění

Vysvětlivky (Obr. 18):

- A37 - Deska napájení (silové)
- A38 - Připojovací deska (Čidla/komunikace)
- B1-2 - Výstupní sonda do systému (NTC) (volitelné příslušenství)
- B2 - Sonda tuv (NTC) (volitelné příslušenství)
- B4 - Venkovní sonda (NTC) (volitelné příslušenství)
- H1 - Signalizační kontrolka „CHYBA“ (230 V) (volitelné příslušenství)
- H2 - Signalizační kontrolka „Hořák zapnutý“ (230 V) (volitelné příslušenství)
- M10-1- Oběhové čerpadlo zóny 1 (volitelné příslušenství)
- M30 - 3cestný ventil (volitelné příslušenství)
- S20-1- Termostat prostředí zóny 1 (volitelné příslušenství)
- 1 - 230 Vac - 50 Hz
- 2 - Externí relé (volitelné příslušenství) - Cívka 230 V max. 0,1 A
- 3 - Teplá užitková voda
- 4 - Vytápění
- 5 - Zavírá
- 6 - Otevírá
- 7 - Společný

INSTALATĚR

UŽIVATEL

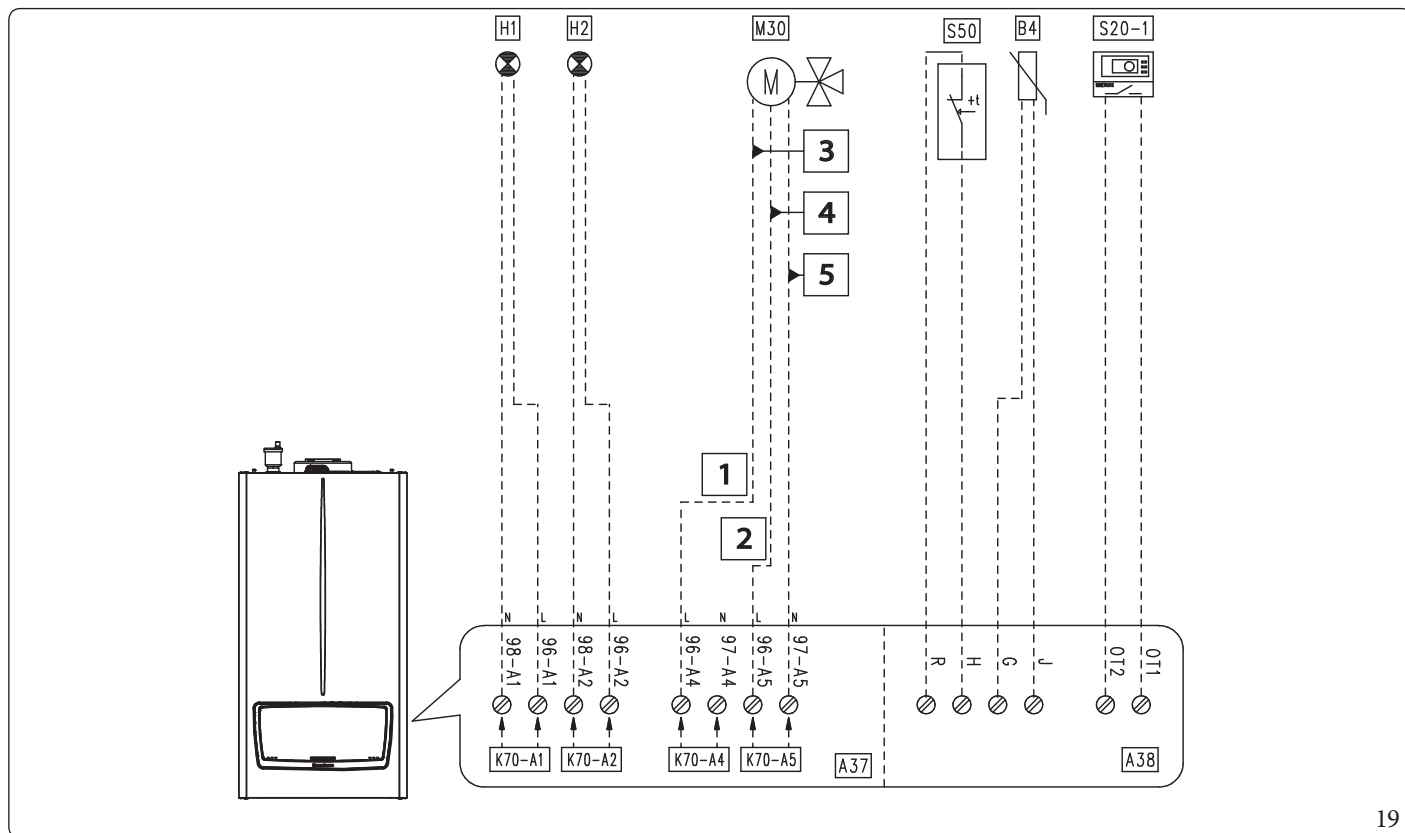
SERVIS

TECHNICKÉ ÚDAJE

## 1.22 SCHÉMA ZAPOJENÍ - PŘÍMÁ ZÓNA VYTÁPĚNÍ (BEZ HYDRAULICKÉHO JISTIČE) - 3CESTNÝ VENTIL - TERMOSTAT TUV (JEDEN SPOTŘEBIČ)



Další poznámky k tomuto režimu naleznete v odst. 1.15.  
Hydraulické schéma naleznete na Obr. 13.



19

Tabulka konfigurace parametrů „HYDRAULICKÁ NASTAVENÍ“ (Menu pro technika)

Název parametru/menu	Tovární
Podnabídka „Nastavení relé“:	
- K70-A1	- Systémová porucha
- K70-A2	- Hořák zapnutý
- K70-A3	- Relé se nepoužívá
- K70-A4	- Třicestný ventil - TUV
- K70-A5	- Třicestný ventil - vytápění
- K70-A6	- Relé se nepoužívá
- K70-A7	- Relé se nepoužívá
- Konfigurace systémového čerpadla	- nepoužívá se
- Systémové čidlo	- Nepoužívá se
- Typ požadavku na vytápění	- Pokojový termostat, ekvitermní regulace
- Typ požadavku na teplou užitkovou vodu	- Termostat
- Paralelní režim	- Vypnuto
Sottomenu "Třicestný ventil":	
- Výběr třicestného ventilu	- Motorizovaný
- Cestovní čas	- 12
- Výchozí poloha	- Vytápění

Vysvětlivky (Obr. 19):

- A37 - Deska napájení (silové)
- A38 - Připojovací deska (Čidla/komunikace)
- B4 - Venkovní sonda (NTC) (volitelné příslušenství)
- H1 - Signalizační kontrolka „CHYBA“ (230 V) (volitelné příslušenství)
- H2 - Signalizační kontrolka „Hořák zapnutý“ (230 V) (volitelné příslušenství)
- M30 - 3cestný ventil (volitelné příslušenství)
- S20-1 - Termostat prostředí zóny 1 (volitelné příslušenství)
- S50 - Kontaktní/sanitární termostat
- 1 - Teplá užitková voda
- 2 - Vytápění
- 3 - Zavírá
- 4 - Otevírá
- 5 - Společný

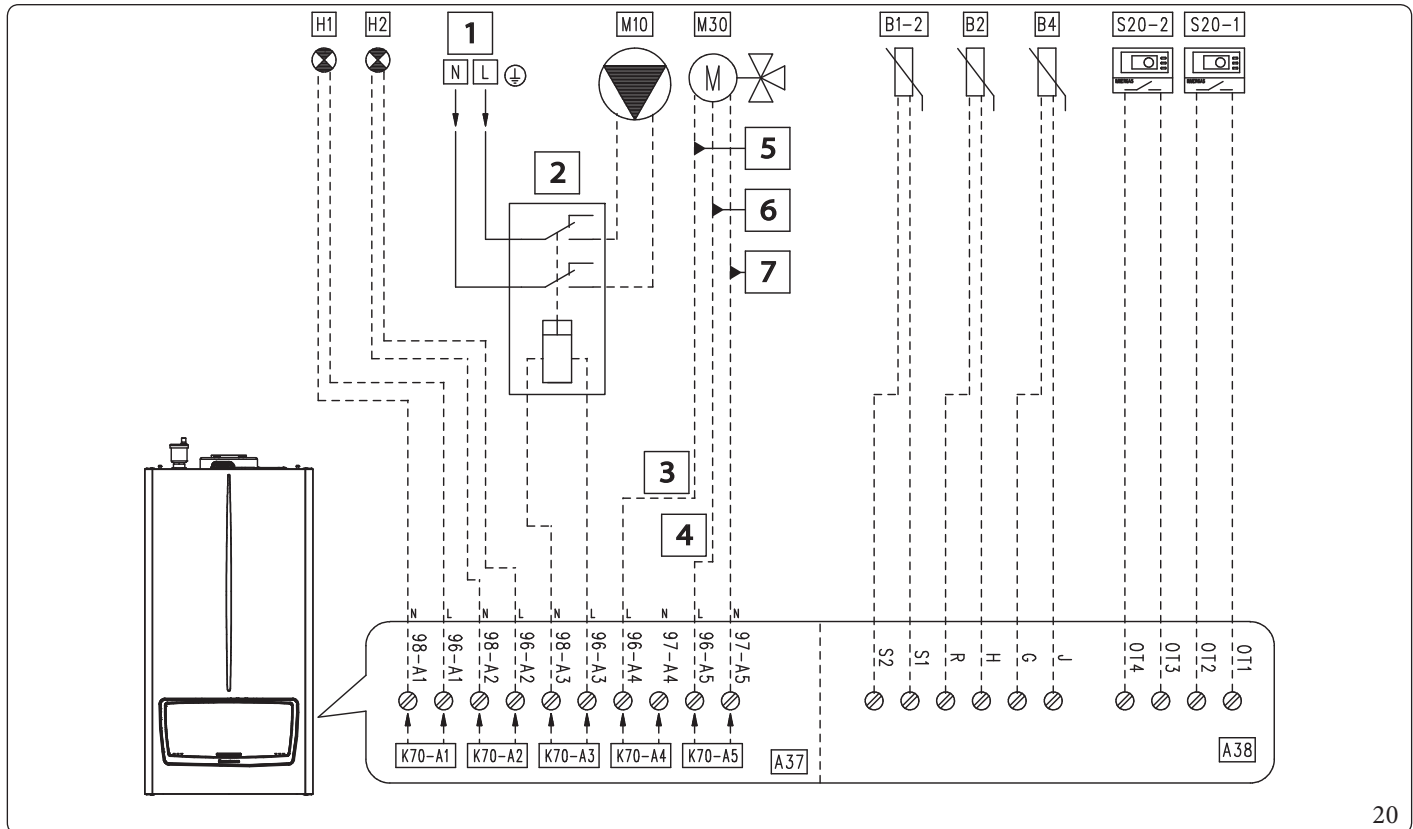
## 1.23 SCHÉMA ZAPOJENÍ - DVĚ HYDRAULICKÉ ZÓNY SE SYSTÉMOVÝM TOPNÝM ČERPADLEM - 3CESTNÝ VENTIL - HYDRAULICKÝ JISTIČ (JEDNA JEDNOTKA)



Jeden vzpřímený sloup a dvě zóny ovládané termostaty.



Další poznámky k tomuto režimu naleznete v odst. 1.15.  
Hydraulické schéma naleznete na Obr. 13.



20

**Tabulka konfigurace parametrů  
"HYDRAULICKÁ NASTAVENÍ" (Menu pro technika)**

Název parametru/menu	Tovární
Podnabídka „Nastavení relé“:	
- K70-A1	- Systémová porucha
- K70-A2	- Hořák zapnutý
- K70-A3	- Systémové čerpadlo
- K70-A4	- Třicestný ventil - TUV
- K70-A5	- Třicestný ventil - vytápění
- K70-A6	- Relé se nepoužívá
- K70-A7	- Relé se nepoužívá
- Konfigurace systémového čerpadla	- TO1 + TO2
- Systémové čidlo	- Režim vytápění
- Typ požadavku na vytápění	- Pokojový termostat, ekvitermní regulace
- Typ požadavku na teplou užitkovou vodu	- Čidlo
- Paralelní režim	- Vypnuto
Sottomenu "Třicestný ventil":	
- Výběr třicestného ventilu	- Motorizovaný
- Cestovní čas	- 12
- Výchozí poloha	- Vytápění

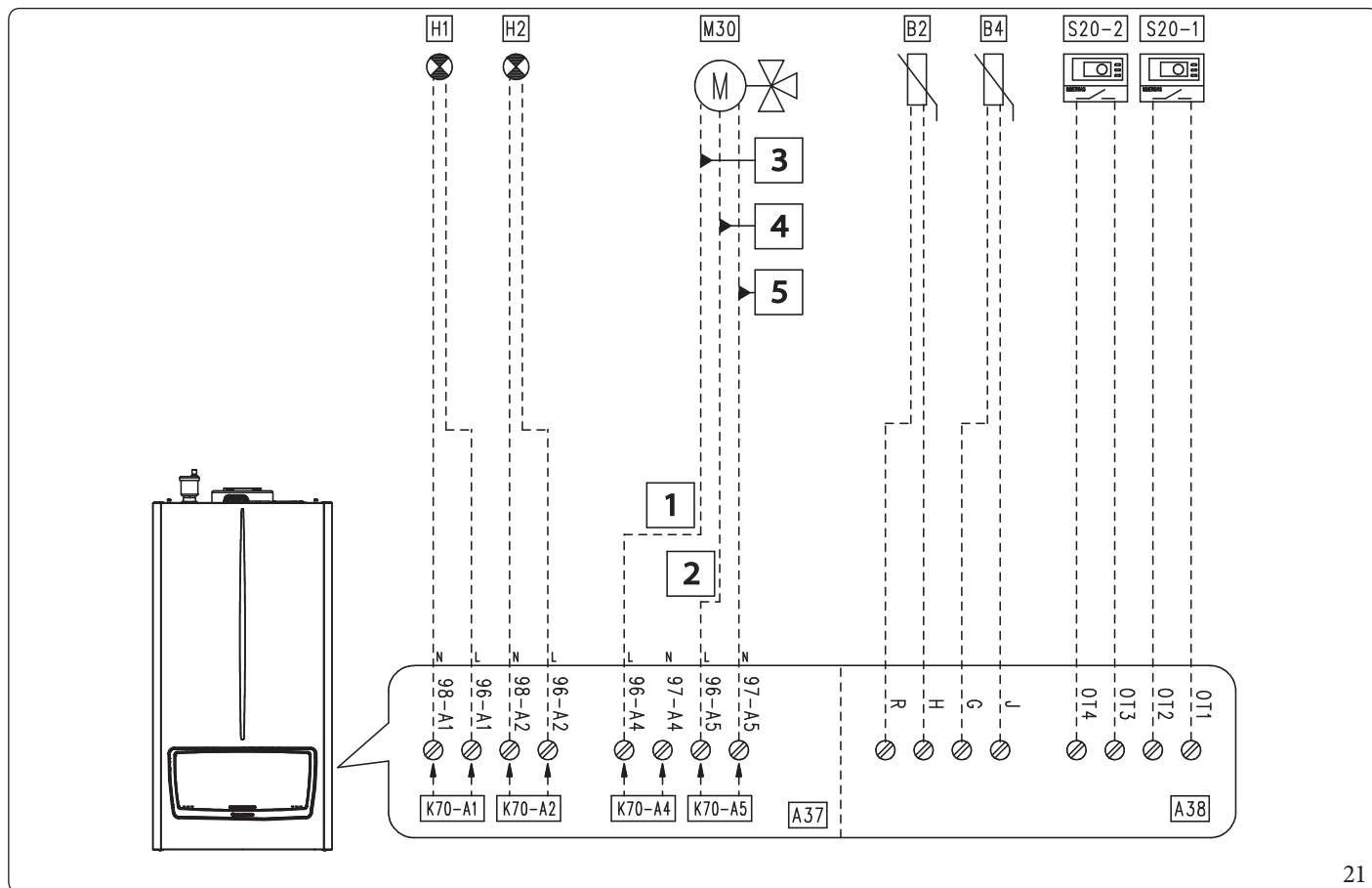
Vysvětlivky (Obr. 20):

- A37 - Deska napájení (silové)
- A38 - Připojovací deska (Čidla/komunikace)
- B2 - Sonda tuv (NTC) (volitelné příslušenství)
- B4 - Venkovní sonda (NTC) (volitelné příslušenství)
- H1 - Signalizační kontrolka „CHYBA“ (230 V) (volitelné příslušenství)
- H2 - Signalizační kontrolka „Hořák zapnutý“ (230 V) (volitelné příslušenství)
- M10 - Zónové oběhové čerpadlo (volitelné příslušenství)
- M30 - 3cestný ventil (volitelné příslušenství)
- S20-1 - Termostat prostředí zóny 1 (volitelné příslušenství)
- S20-2 - Termostat prostředí zóny 2 (volitelné příslušenství)
- 1 - 230 Vac - 50 Hz
- 2 - Externí relé (volitelné příslušenství) - Cívka 230 V max. 0,1 A
- 3 - Teplá užitková voda
- 4 - Vytápění
- 5 - Zavírá
- 6 - Otevírá
- 7 - Společný

## 1.24 SCHÉMA ZAPOJENÍ - DVĚ PŘÍMÉ ZÓNY VYTÁPĚNÍ - 3CESTNÝ VENTIL (BEZ HYDRAULICKÉHO JISTIČE) (JEDEN SPOTŘEBIČ)



Další poznámky k tomuto režimu naleznete v odst. 1.15.  
Hydraulické schéma naleznete na Obr. 13.



21

**Tabulka konfigurace parametrů „HYDRAULICKÁ NASTAVENÍ“ (Menu pro technika)**

Název parametru/menu	Tovární
Podnabídka „Nastavení relé“: - K70-A1 - K70-A2 - K70-A3 - K70-A4 - K70-A5 - K70-A6 - K70-A7 - Konfigurace systémového čerpadla	- Systémová porucha - Hořák zapnutý - Relé se nepoužívá - Třícestný ventil - TUV - Třícestný ventil - vytápění - Relé se nepoužívá - Relé se nepoužívá - nepoužívá se
- Systémové čidlo - Typ požadavku na vytápění	- Nepoužívá se - Pokojevý termostat, ekvitermní regulace
- Typ požadavku na teplou užitkovou vodu - Paralelní režim	- Čidlo - Vypnuto
Sottomenu "Třícestný ventil": - Výběr třícestného ventilu - Cestovní čas - Výchozí poloha	- Motorizovaný - 12 - Vytápění
Poznámka: prostorový termostat zóny 1 používá „Nastavená teplota TO1“; prostorový termostat zóny 2 používá „Nastavená teplota TO2“ (v případě požadavku z obou termostatů použije zařízení vyšší požadovanou hodnotu výstupní teploty).	

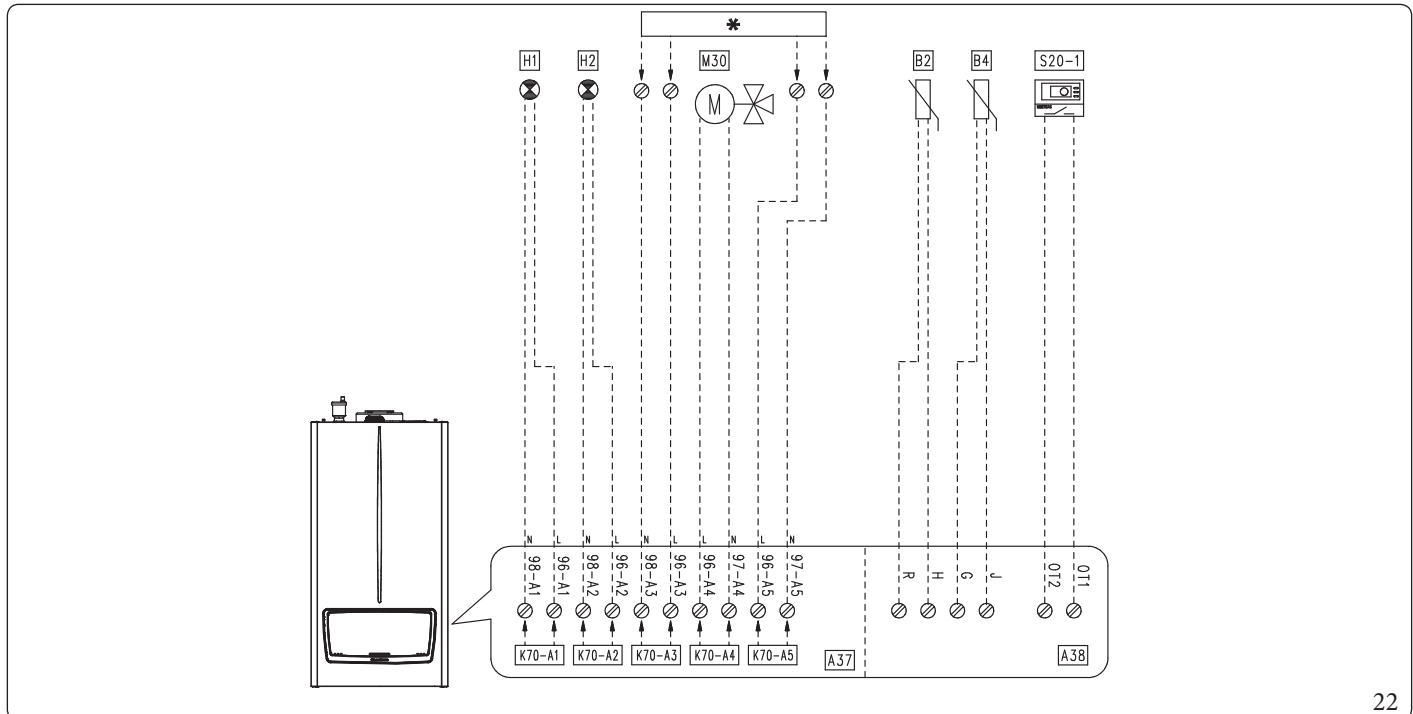
Vysvětlivky (Obr. 21):

- A37 - Deska napájení (silové)
- A38 - Připojovací deska (Čidla/komunikace)
- B2 - Sonda tuv (NTC) (volitelné příslušenství)
- B4 - Venkovní sonda (NTC) (volitelné příslušenství)
- H1 - Signalizační kontrolka „CHYBA“ (230 V) (volitelné příslušenství)
- H2 - Signalizační kontrolka „Hořák zapnutý“ (230 V) (volitelné příslušenství)
- M30 - 3cestný ventil (volitelné příslušenství)
- S20-1- Termostat prostředí zóny 1 (volitelné příslušenství)
- S20-2- Termostat prostředí zóny 2 (volitelné příslušenství)
- 1 - Teplá užitková voda
- 2 - Vytápění
- 3 - Zavírá
- 4 - Otevírá
- 5 - Společný

## 1.25 SCHÉMA ZAPOJENÍ - PŘÍMÁ ZÓNA VYTÁPĚNÍ S POSILOVACÍM ČERPADLEM (BOOSTER) - TŘÍCESTNÝ VENTIL SE ZPĚTNOU PRUŽINOU - PŘÍTOMNÁ VENKOVNÍ SONDA (OFF) (POUZE JEDEN SPOTŘEBIČ)



Další poznámky k tomuto režimu naleznete v odst. 1.15.  
Hydraulické schéma naleznete na Obr. 13.



22

Vysvětlivky (Obr. 22):

- A37 - Deska napájení (silové)
- A38 - Připojovací deska (Čidla/komunikace)
- B2 - Sonda tuv (NTC) (volitelné příslušenství)
- B4 - Venkovní sonda (NTC) (volitelné příslušenství)

- H1 - Signalizační kontrolka „CHYBA“ (230 V) (volitelné příslušenství)
- H2 - Signalizační kontrolka „Hořák zapnutý“ (230 V) (volitelné příslušenství)
- M30 - Třícestný ventil (volitelné příslušenství)
- S20-1 - Termostat prostředí zóny 1 (volitelné příslušenství)
- \* - Viz tabulka konfigurace parametrů

Tabulka konfigurace parametrů „HYDRAULICKÁ NASTAVENÍ“ (Menu pro technika)		
Název parametru/menu	Tovární	Poznámky
Podnabídka „Nastavení relé“: - K70-A1 - K70-A2 - K70-A3 - K70-A4 - K70-A5 - K70-A6 - K70-A7 - Konfigurace systémového čerpadla	- Chyba - Hořák zapnutý - Posilovací čerpadlo - Třícestný ventil - TUV - Třícestný ventil - vytápění - Relé se nepoužívá - Relé se nepoužívá - nepoužívá se	Relé „K70-A3“ se aktivuje společně s oběhovým čerpadlem kotle, ale ne současně. Relé „K70-A5“ je vždy aktivní. Relé „K70-A4“ se aktivuje pouze za přítomnosti „Požadavek na teplou užitkovou vodu“. Pokud je parametr „Výchozí poloha“ (třícestný hydraulický ventil) nastaven jako „Teplá užitková voda“, je relé „K70-A4“ vždy aktivní a v případě požadavku na vytápění se deaktivuje.
- Systémové čidlo - Typ požadavku na vytápění - Typ požadavku na teplou užitkovou vodu - Paralelní režim	- Nepoužívá se - Pokojový termostat - Čidlo - Vypnuto	S „venkovním čidlem“ a s parametrem „Typ požadavku na vytápění“ nastaveným na „Pokojevý termostat“ není teplota výstupu ovlivněna venkovní teplotou (hodnota teploty naměřená venkovním čidlem je zobrazena jako informace a je k dispozici na sběrnici BUS).
Sottomenu "Třícestný ventil": - Výběr třícestného ventilu - Cestovní čas - Výchozí poloha	- Vratný pružinový - 12 - Vytápění	Parametr „Cestovní čas“ nemá žádný vliv, pokud je parametr „Výběr třícestného ventilu“ nastaven jako „Hydraulika“.

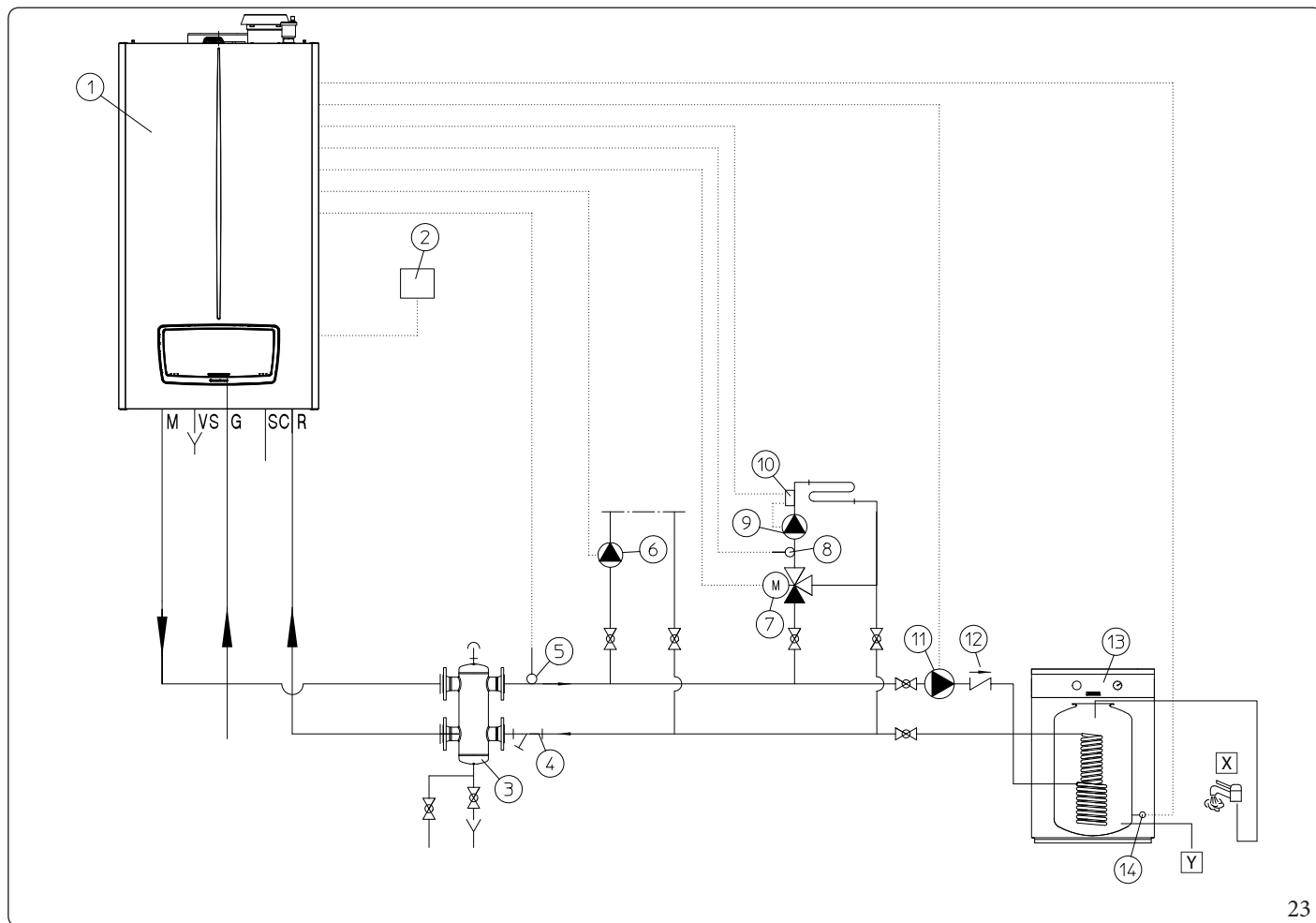
## 1.26 HYDRAULICKÁ SCHÉMA - JEDNA PŘÍMÁ ZÓNA - JEDNA SMÍŠENÁ ZÓNA - ČERPADLO TUV

INSTALATÉR

UŽIVATEL

SERVIS

TECHNICKÉ ÚDAJE



23

Vysvětlivky (Obr. 23):

- 1 - Generátor
- 2 - Venkovní sonda
- 3 - Kolektor/směšovač
- 4 - Filtr zařízení na zachycování kalu
- 5 - Sonda společného výstupu
- 6 - Čerpadlo přímého okruhu
- 7 - Směšovací ventil
- 8 - Manometr

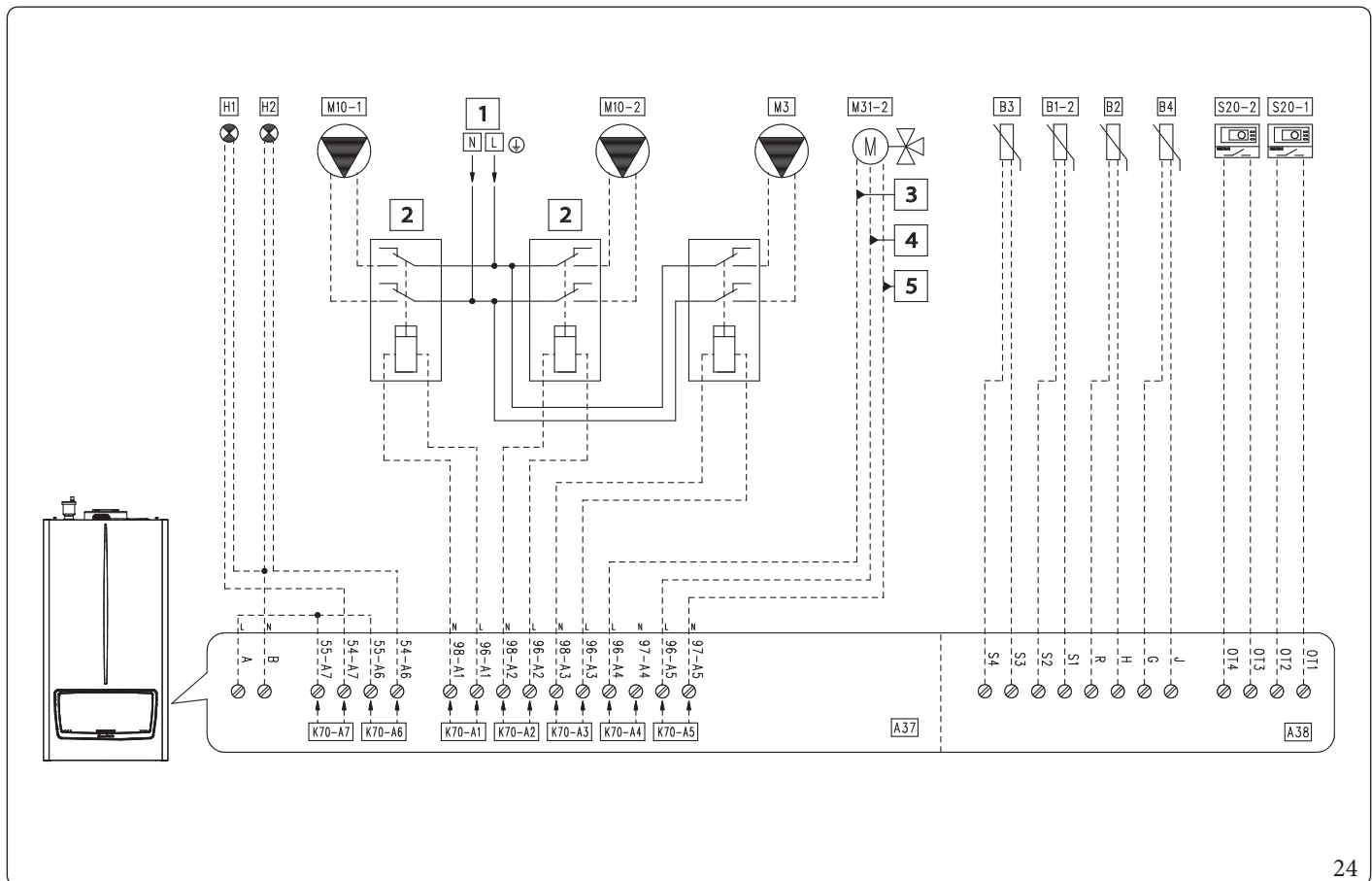
- 9 - Tlakový spínač minim. tlaku s manuálním odblokováním
- 10 - Bezpečnostní termostat
- 11 - Plnicí čerpadlo jednotky hořáku
- 12 - Zpětná klapka
- 13 - Zásobník TUV
- 14 - Sonda teploty jednotky hořáku
- X - Teplá voda
- Y - Studená voda



## 1.27 SCHÉMA ZAPOJENÍ - JEDNA PŘÍMÁ ZÓNA - JEDNA SMĚŠOVANÁ ZÓNA - ČERPADLO TUV - HYDRAULICKÝ JISTIČ (JEDEN SPOTŘEBIČ)



Další poznámky k tomuto režimu naleznete v odst. 1.15.  
Hydraulické schéma naleznete na Obr. 23.



24

**Tabulka konfigurace parametrů  
"HYDRAULICKÁ NASTAVENÍ" (Menu pro technika)**

Název parametru/menu	Tovární
Podnabídka „Nastavení relé“:	
- K70-A1	- Čerpadlo TO1
- K70-A2	- Čerpadlo TO2
- K70-A3	- Čerpadlo teplé užitkové vody
- K70-A4	- Směšovací ventil: zavírá
- K70-A5	- Směšovací ventil: otevírá
- K70-A6	- Hořák zapnutý
- K70-A7	- Systémová porucha
- Konfigurace systémového čerpadla	- nepoužívá se
- Systémové čidlo	- Režim vytápění + TUV
Sottomenu "Směšovaná zóna":	
- Výběr směšované zóny	- 2
- Doba chodu ventilu směšované zóny	- 150
- Typ požadavku na vytápění	- Pokojový termostat, ekvitermní regulace
- Typ požadavku na teplou užitkovou vodu	- Čidlo
- Paralelní režim	- Vypnuto

Vysvětlivky (Obr. 24):

- A37 - Deska napájení (silové)
- A38 - Připojovací deska (Čidla/komunikace)
- B1-2 - Výstupní sonda do systému (NTC) (volitelné příslušenství)
- B2 - Sonda tuv (NTC) (volitelné příslušenství)
- B3 - Nízkoteplotní (NTC) sonda (volitelné příslušenství)
- B4 - Venkovní sonda (NTC) (volitelné příslušenství)
- H1 - Signalizační kontrolka „CHYBA“ (230 V) (volitelné příslušenství)
- H2 - Signalizační kontrolka „Hořák zapnutý“ (230 V) (volitelné příslušenství)
- M3 - Oběhové čerpadlo užitkového okruhu (volitelné příslušenství)
- M10-1- Oběhové čerpadlo zóny 1 (volitelné příslušenství)
- M10-2- Oběhové čerpadlo zóny 2 (volitelné příslušenství)
- M31-2- Směšovací ventil zóny 2 (volitelné příslušenství)
- S20-1- Termostat prostředí zóny 1 (volitelné příslušenství)
- S20-2- Termostat prostředí zóny 2 (volitelné příslušenství)
- 1 - 230 Vac - 50 Hz
- 2 - Externí relé (volitelné příslušenství) - Cívka 230 V max. 0,1 A
- 3 - Zavírá
- 4 - Otevírá
- 5 - Společný

INSTALATÉR

UŽIVATEL

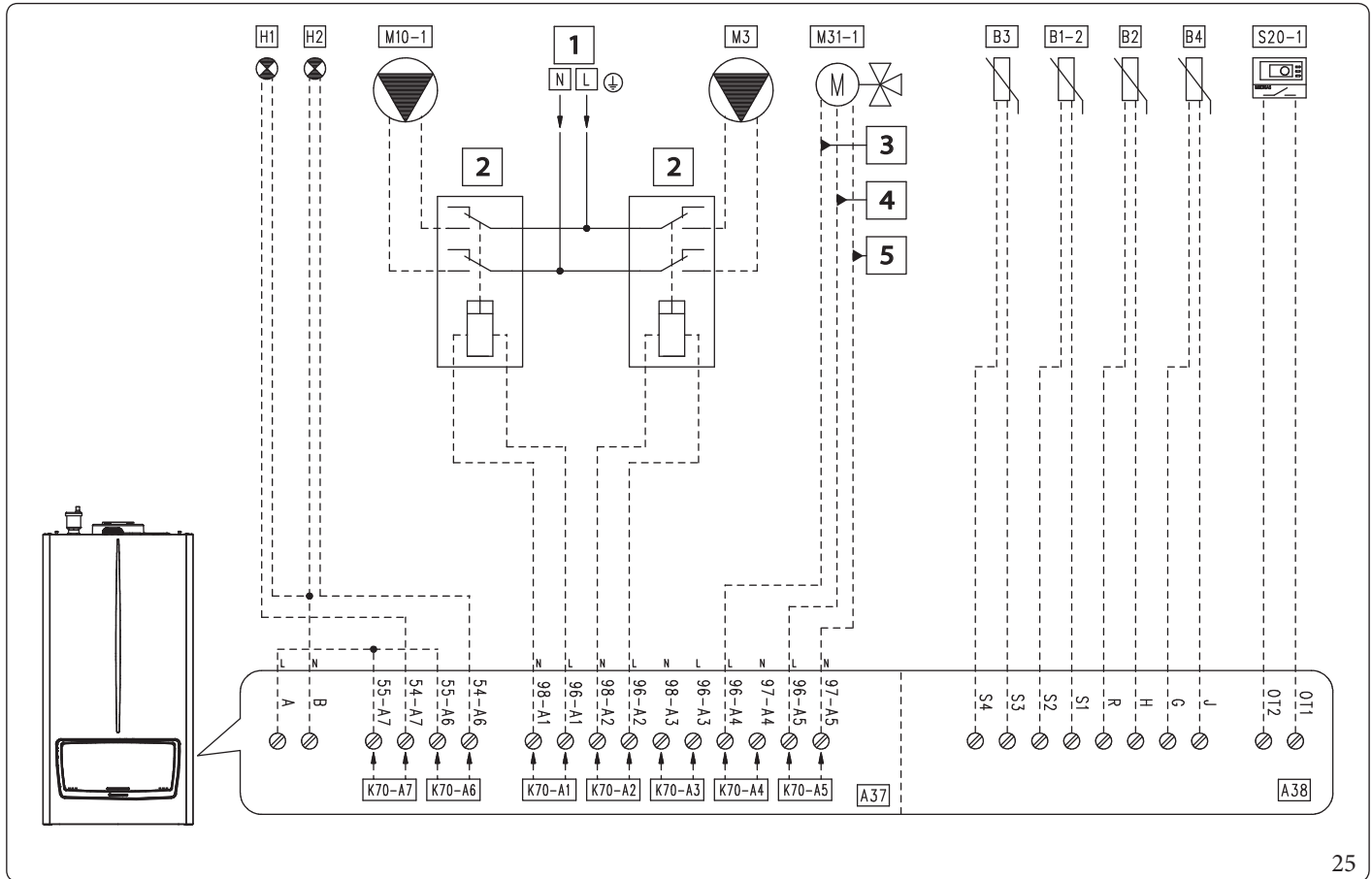
SERVIS

TECHNICKÉ ÚDAJE

## 1.28 SCHÉMA ZAPOJENÍ - ZÓNA 1 SMĚŠOVANÁ - ČERPADLO TUV - HYDRAULICKÝ JISTIČ (JEDEN SPOTŘEBIČ)



Další poznámky k tomuto režimu naleznete v odst. 1.15.  
Hydraulické schéma naleznete na Obr. 23.



25

Tabulka konfigurace parametrů "HYDRAULICKÁ NASTAVENÍ" (Menu pro technika)	
Název parametru/menu	Tovární
Podnabídka „Nastavení relé“:	
- K70-A1	- Čerpadlo TO1
- K70-A2	- Čerpadlo teplé užitkové vody
- K70-A3	- Relé se nepoužívá
- K70-A4	- Směšovací ventil: zavírá
- K70-A5	- Směšovací ventil: otevírá
- K70-A6	- Hořák zapnutý
- K70-A7	- Systémová porucha
- Konfigurace systémového čerpadla	- nepoužívá se
- Systémové čidlo	- Režim vytápění + TUV
Sottomenu "Směšovaná zóna":	
- Výběr směšované zóny	- 1
- Doba chodu ventilu směšované zóny	- 150
- Typ požadavku na vytápění	- Pokojový termostat, ekvitermní regulace
- Typ požadavku na teplou užitkovou vodu	- Čidlo
- Paralelní režim	- Vypnuto

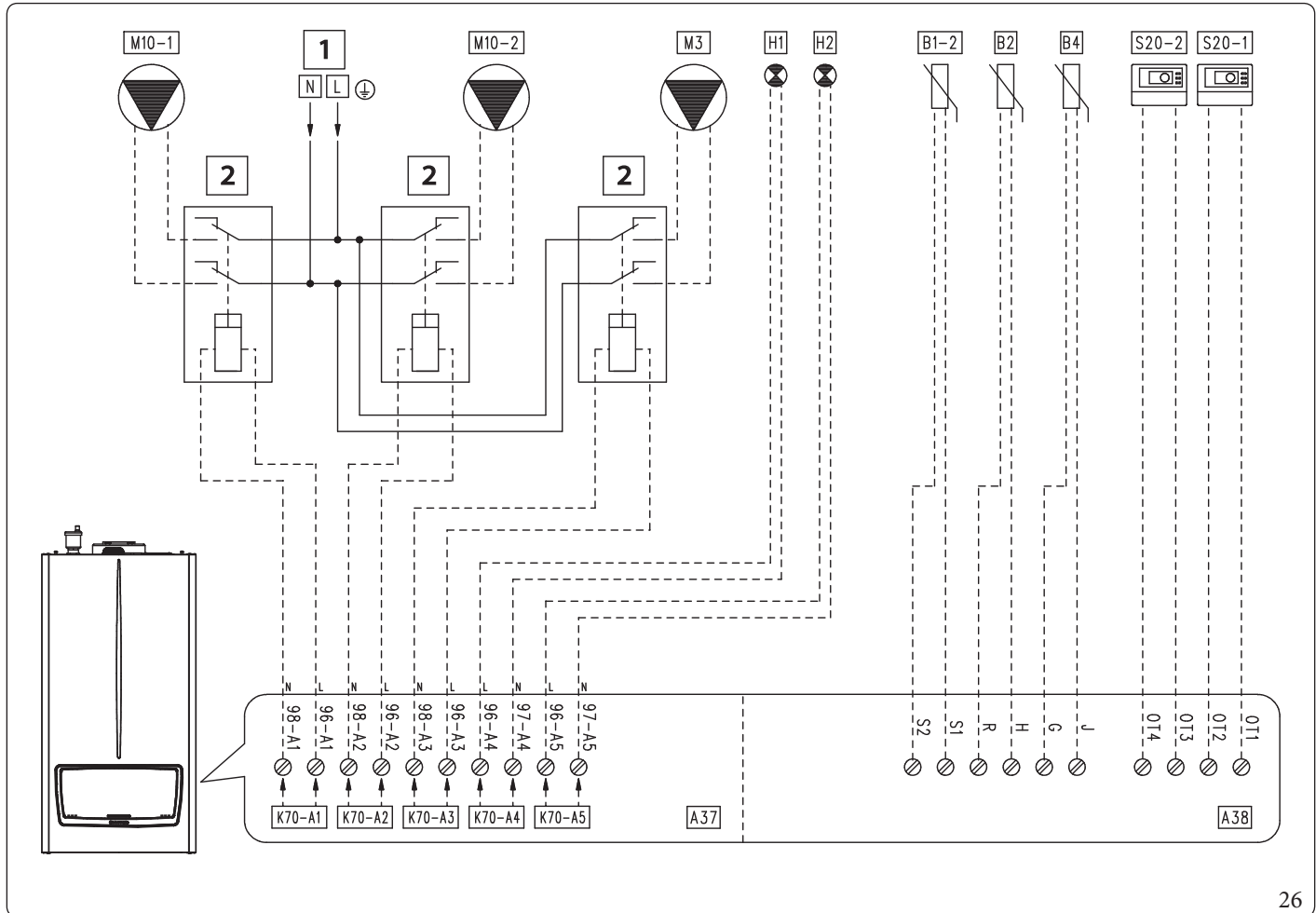
Vysvětlivky (Obr. 25):

- A37 - Deska napájení (silové)
- A38 - Připojovací deska (Čidla/komunikace)
- B1-2 - Výstupní sonda do systému (NTC) (volitelné příslušenství)
- B2 - Sonda tuv (NTC) (volitelné příslušenství)
- B3 - Nízkoteplotní (NTC) sonda (volitelné příslušenství)
- B4 - Venkovní sonda (NTC) (volitelné příslušenství)
- H1 - Signalizační kontrolka „CHYBA“ (230 V) (volitelné příslušenství)
- H2 - Signalizační kontrolka „Hořák zapnutý“ (230 V) (volitelné příslušenství)
- M3 - Oběhové čerpadlo užitkového okruhu (volitelné příslušenství)
- M10-1- Oběhové čerpadlo zóny 1 (volitelné příslušenství)
- M31-1- Směšovací ventil- zóna 1 (volitelné příslušenství)
- S20-1- Termostat prostředí zóny 1 (volitelné příslušenství)
- 1 - 230 Vac - 50 Hz
- 2 - Externí relé (volitelné příslušenství) - Cívka 230 V max. 0,1 A
- 3 - Zavírá
- 4 - Otevírá
- 5 - Společný

## 1.29 SCHÉMA ZAPOJENÍ - DVĚ PŘÍMÉ ZÓNY VYTÁPĚNÍ - ČERPADLO TUV - TERMOSTATY OPENTHERM - HYDRAULICKÝ JISTIČ (JEDEN SPOTŘEBIČ)



Další poznámky k tomuto režimu naleznete v odst. 1.15.  
Hydraulické schéma naleznete na Obr. 23.



26

**Tabulka konfigurace parametrů  
"HYDRAULICKÁ NASTAVENÍ" (Menu pro technika)**

Název parametru/menu	Tovární
Podnabídka „Nastavení relé“:	
- K70-A1	- Čerpadlo TO1
- K70-A2	- Čerpadlo TO2
- K70-A3	- Čerpadlo teplé užitkové vody
- K70-A4	- Systémová porucha
- K70-A5	- Hořák zapnutý
- K70-A6	- Relé se nepoužívá
- K70-A7	- Relé se nepoužívá
- Konfigurace systémového čerpadla	- nepoužívá se
- Systémové čidlo	
- Typ požadavku na vytápění	- Režim vytápění + TUV
- Typ požadavku na teplou užitkovou vodu	- Pokojový termostat
- Paralelní režim	- Čidlo
	- Vypnuto

Vysvětlivky (Obr. 26):

- A37 - Deska napájení (silové)
- A38 - Připojovací deska (Čidla/komunikace)
- B1-2 - Výstupní sonda do systému (NTC) (volitelné příslušenství)
- B2 - Sonda tuv (NTC) (volitelné příslušenství)
- B4 - Venkovní sonda (NTC) (volitelné příslušenství)
- H1 - Signalizační kontrolka „CHYBA“ (230 V) (volitelné příslušenství)
- H2 - Signalizační kontrolka „Hořák zapnutý“ (230 V) (volitelné příslušenství)
- M3 - Oběhové čerpadlo užitkového okruhu (volitelné příslušenství)
- M10-1 - Oběhové čerpadlo zóny 1 (volitelné příslušenství)
- M10-2 - Oběhové čerpadlo zóny 2 (volitelné příslušenství)
- S20-1 - Termostat prostředí zóny 1 (volitelné příslušenství)
- S20-2 - Termostat prostředí zóny 2 (volitelné příslušenství)
- 1 - 230 Vac - 50 Hz
- 2 - Externí relé (volitelné příslušenství) - Cívka 230 V max. 0,1 A
- 3 - Zavírá
- 4 - Otevírá
- 5 - Společný

INSTALATÉR

UŽIVATEL

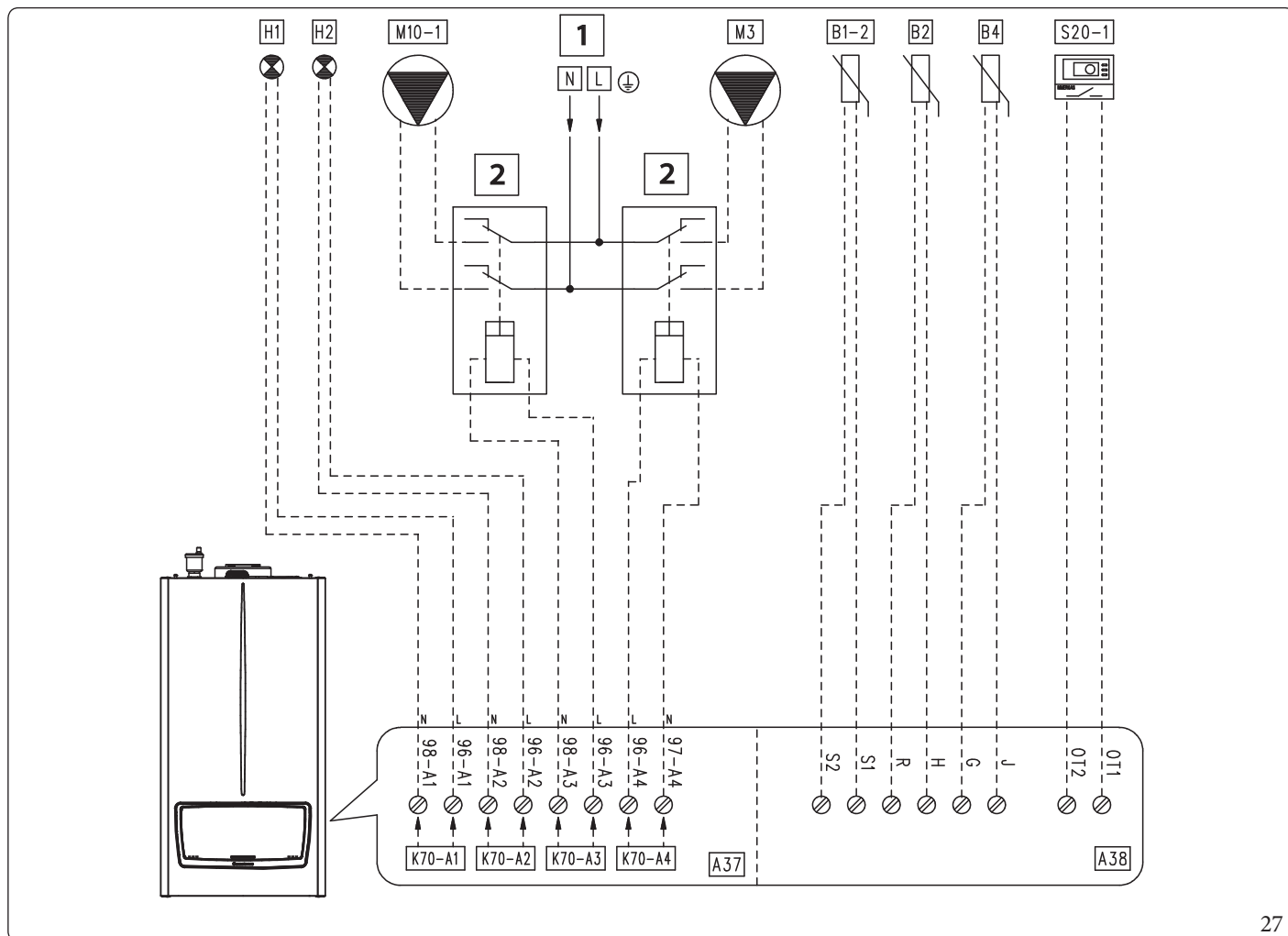
SERVIS

TECHNICKÉ ÚDAJE

### 1.30 SCHÉMA ZAPOJENÍ - ZÓNA 1 PŘÍMÁ - ČERPADLO TUV - HYDRAULICKÝ JISTIČ (JEDEN SPOTŘEBIČ)



Další poznámky k tomuto režimu naleznete v odst. 1.15.  
Hydraulické schéma naleznete na Obr. 23.



27

**Tabulka konfigurace parametrů  
"HYDRAULICKÁ NASTAVENÍ" (Menu pro technika)**

Název parametru/menu	Tovární
Podnabídka „Nastavení relé“:	
- K70-A1	- Systémová porucha
- K70-A2	- Hořák zapnutý
- K70-A3	- Čerpadlo TO1
- K70-A4	- Čerpadlo teplé užitkové vody
- K70-A5	- Relé se nepoužívá
- K70-A6	- Relé se nepoužívá
- K70-A7	- Relé se nepoužívá
- Konfigurace systémového čerpadla	- nepoužívá se
- Systémové čidlo	- Režim vytápění + TUV
- Typ požadavku na vytápění	- Pokojový termostat, ekvitermní regulace
- Typ požadavku na teplou užitkovou vodu	- Čidlo
- Paralelní režim	- Vypnuto

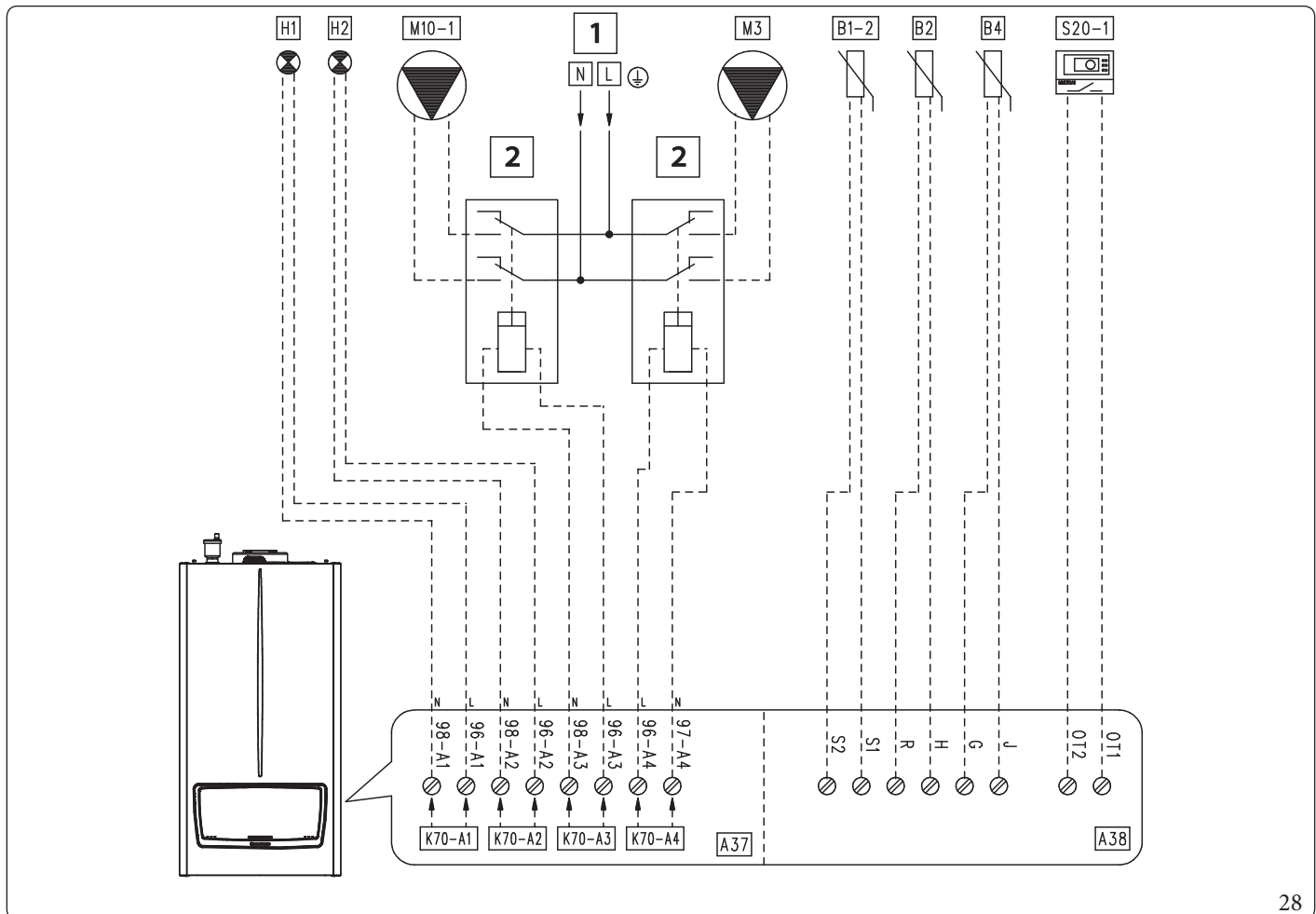
Vysvětlivky (Obr. 27):

- A37 - Deska napájení (silové)
- A38 - Připojovací deska (Čidla/komunikace)
- B1-2 - Výstupní sonda do systému (NTC) (volitelné příslušenství)
- B2 - Sonda tuv (NTC) (volitelné příslušenství)
- B4 - Venkovní sonda (NTC) (volitelné příslušenství)
- H1 - Signalizační kontrolka „CHYBA“ (230 V) (volitelné příslušenství)
- H2 - Signalizační kontrolka „Hořák zapnutý“ (230 V) (volitelné příslušenství)
- M3 - Oběhové čerpadlo užitkového okruhu (volitelné příslušenství)
- M10-1 - Oběhové čerpadlo zóny 1 (volitelné příslušenství)
- S20-1 - Termostat prostředí zóny 1 (volitelné příslušenství)
- 1 - 230 Vac - 50 Hz
- 2 - Externí relé (volitelné příslušenství) - Cívka 230 V max. 0,1 A

## 1.31 SCHÉMA ZAPOJENÍ - ZÓNA 1 PŘÍMÁ - ČERPADLO TUV - PARALELNÍ PROVOZ - HYDRAULICKÝ JISTIČ (JEDEN SPOTŘEBIČ)



Další poznámky k tomuto režimu naleznete v odst. 1.15.  
Hydraulické schéma naleznete na Obr. 23.



28

Tabulka konfigurace parametrů „HYDRAULICKÁ NASTAVENÍ“ (Menu pro technika)

Název parametru/menu	Tovární
Podnabídka „Nastavení relé“:	
- K70-A1	- Systémová porucha
- K70-A2	- Hořák zapnutý
- K70-A3	- Čerpadlo TO1
- K70-A4	- Čerpadlo teplé užitkové vody
- K70-A5	- Relé se nepoužívá
- K70-A6	- Relé se nepoužívá
- K70-A7	- Relé se nepoužívá
- Konfigurace systémového čerpadla	- nepoužívá se
- Systémové čidlo	
- Typ požadavku na vytápění	- Režim vytápění + TUV
- Typ požadavku na teplou užitkovou vodu	- Pokojový termostat, ekvitermní regulace
- Paralelní režim	- Čidlo
	- Povoleno
Při zapnutém paralelním režimu kotel používá nastavenou hodnotu pro ohřev teplé vody a maximální použitý výkon je větší z nastavených hodnot pro ohřev teplé vody a vytápění.	

Vysvětlivky (Obr. 28):

- A37 - Deska napájení (silové)
- A38 - Připojovací deska (Čidla/komunikace)
- B1-2 - Výstupní sonda do systému (NTC) (volitelné příslušenství)
- B2 - Sonda tuv (NTC) (volitelné příslušenství)
- B4 - Venkovní sonda (NTC) (volitelné příslušenství)
- H1 - Signalizační kontrolka „CHYBA“ (230 V) (volitelné příslušenství)
- H2 - Signalizační kontrolka „Hořák zapnutý“ (230 V) (volitelné příslušenství)
- M3 - Oběhové čerpadlo užitkového okruhu (volitelné příslušenství)
- M10-1 - Oběhové čerpadlo zóny 1 (volitelné příslušenství)
- S20-1 - Termostat prostředí zóny 1 (volitelné příslušenství)
- 1 - 230 Vac - 50 Hz
- 2 - Externí relé (volitelné příslušenství) - Cívka 230 V max. 0,1 A

INSTALATÉR

UŽIVATEL

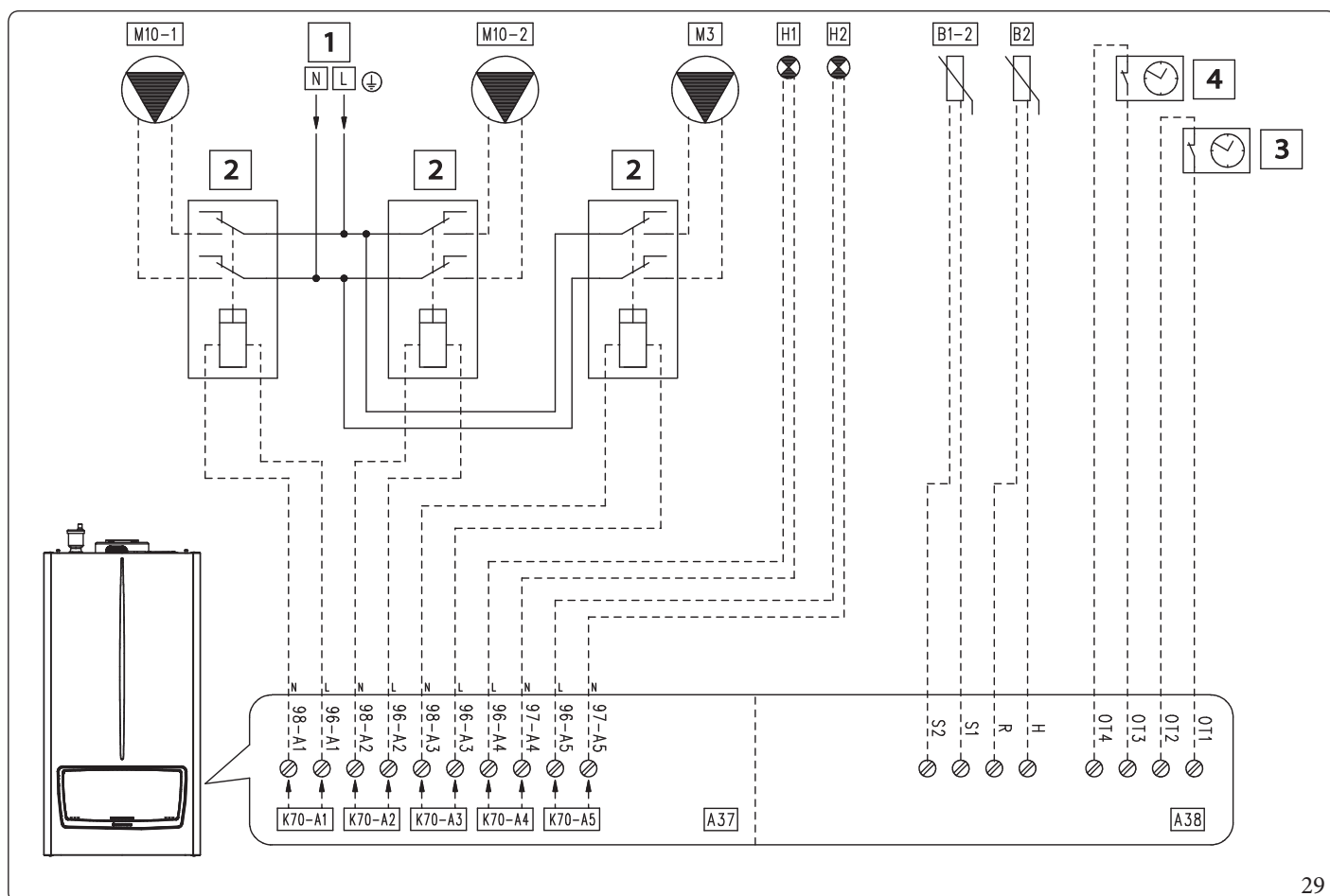
SERVIS

TECHNICKÉ ÚDAJE

## 1.32 SCHÉMA ZAPOJENÍ - DVĚ PŘÍMÉ ZÓNY VYTÁPĚNÍ - ČERPADLO TUV - TYP POŽADAVKU NA VYTÁPĚNÍ KONSTANTNÍ NASTAVENÁ TEPLOTA VÝSTUPU - HYDRAULICKÝ JISTIČ (JEDEN SPOTŘEBIČ)



Další poznámky k tomuto režimu naleznete v odst. 1.15.  
Hydraulické schéma naleznete na Obr. 23.



29

**Tabulka konfigurace parametrů  
"HYDRAULICKÁ NASTAVENÍ" (Menu pro technika)**

Název parametru/menu	Tovární
Podnabídka „Nastavení relé“:	
- K70-A1	- Čerpadlo TO1
- K70-A2	- Čerpadlo TO2
- K70-A3	- Čerpadlo teplé užitkové vody
- K70-A4	- Systémová porucha
- K70-A5	- Hořák zapnutý
- K70-A6	- Relé se nepoužívá
- K70-A7	- Relé se nepoužívá
- Konfigurace systémového čerpadla	- nepoužívá se
- Systémové čidlo	
- Typ požadavku na vytápění	- Režim vytápění + TUV
- Typ požadavku na teplou užitkovou vodu	- Konstantní nastavená teplota výstupu
- Paralelní režim	- Čidlo
	- Vypnuto
Poznámka: když je kontakt programovacích hodin rozepnutý, sníží se požadovaná hodnota vytápění podle parametrů „Konstantní snížení žádané teploty TO1“ a „Konstantní snížení žádané teploty TO2“ (standardně jsou tyto dva parametry 0°C).	

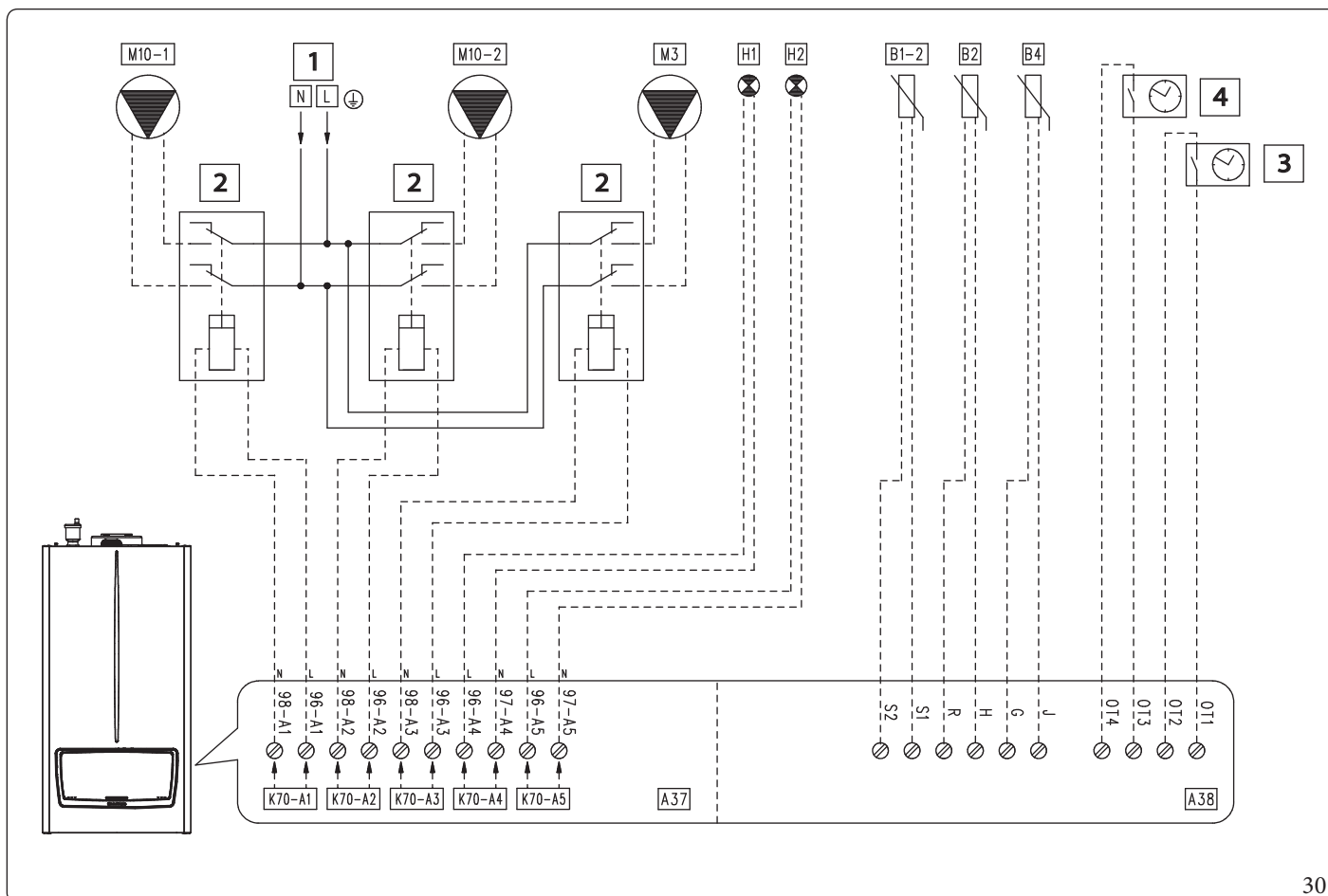
Vysvětlivky (Obr. 29):

- A37 - Deska napájení (silové)
- A38 - Připojovací deska (Čidla/komunikace)
- B1-2 - Výstupní sonda do systému (NTC) (volitelné příslušenství)
- B2 - Sonda tuv (NTC) (volitelné příslušenství)
- H1 - Signalizační kontrolka „CHYBA“ (230 V) (volitelné příslušenství)
- H2 - Signalizační kontrolka „Hořák zapnutý“ (230 V) (volitelné příslušenství)
- M3 - Oběhové čerpadlo užitkového okruhu (volitelné příslušenství)
- M10-1 - Oběhové čerpadlo zóny 1 (volitelné příslušenství)
- M10-2 - Oběhové čerpadlo zóny 2 (volitelné příslušenství)
- 1 - 230 Vac - 50 Hz
- 2 - Externí relé (volitelné příslušenství) - Cívka 230 V max. 0,1 A
- 3 - Spínací hodiny programátoru zóny 1 (volitelné příslušenství)
- 4 - Hodiny programátoru zóny 2 (volitelné příslušenství)

### 1.33 SCHÉMA ZAPOJENÍ - DVĚ PŘÍMÉ ZÓNY VYTÁPĚNÍ - ČERPADLO TUV - TYP POŽADAVKU NA VYTÁPĚNÍ POUZE EKVITERMNÍ REGULACE - HYDRAULICKÝ JISTIČ (JEDEN SPOTŘEBIČ)



Další poznámky k tomuto režimu naleznete v odst. 1.15.  
Hydraulické schéma naleznete na Obr. 23.



30

**Tabulka konfigurace parametrů  
"HYDRAULICKÁ NASTAVENÍ" (Menu pro technika)**

Název parametru/menu	Tovární
Podnabídka „Nastavení relé“:	
- K70-A1	- Čerpadlo TO1
- K70-A2	- Čerpadlo TO2
- K70-A3	- Čerpadlo teplé užitkové vody
- K70-A4	- Systémová porucha
- K70-A5	- Hořák zapnutý
- K70-A6	- Relé se nepoužívá
- K70-A7	- Relé se nepoužívá
- Konfigurace systémového čerpadla	- nepoužívá se
- Systémové čidlo	
- Typ požadavku na vytápění	- Režim vytápění + TUV
	- Pouze ekvitermní regulace
- Typ požadavku na teplou užitkovou vodu	- Čidlo
	- Vypnuto
- Paralelní režim	
Poznámka: když je kontakt programovacích hodin sepnutý, sníží se požadovaná hodnota vytápění podle parametrů „Snížení žádané teploty ECO TO1“ a „Snížení žádané teploty ECO TO2“. Jako alternativu k programovacím hodinám můžete použít hodinové programování.	

Vysvětlivky (Obr. 30):

- A37 - Deska napájení (silové)
- A38 - Připojovací deska (Čidla/komunikace)
- B1-2 - Výstupní sonda do systému (NTC) (volitelné příslušenství)
- B2 - Sonda tuv (NTC) (volitelné příslušenství)
- B4 - Venkovní sonda (NTC) (volitelné příslušenství)
- H1 - Signalizační kontrolka „CHYBA“ (230 V) (volitelné příslušenství)
- H2 - Signalizační kontrolka „Hořák zapnutý“ (230 V) (volitelné příslušenství)
- M3 - Oběhové čerpadlo užitkového okruhu (volitelné příslušenství)
- M10-1- Oběhové čerpadlo zóny 1 (volitelné příslušenství)
- M10-2- Oběhové čerpadlo zóny 2 (volitelné příslušenství)
- 1 - 230 Vac - 50 Hz
- 2 - Externí relé (volitelné příslušenství) - Cívka 230 V max. 0,1 A
- 3 - Spínací hodiny programátoru zóny 1 (volitelné příslušenství)
- 4 - Hodiny programátoru zóny 2 (volitelné příslušenství)

INSTALATÉR

UŽIVATEL

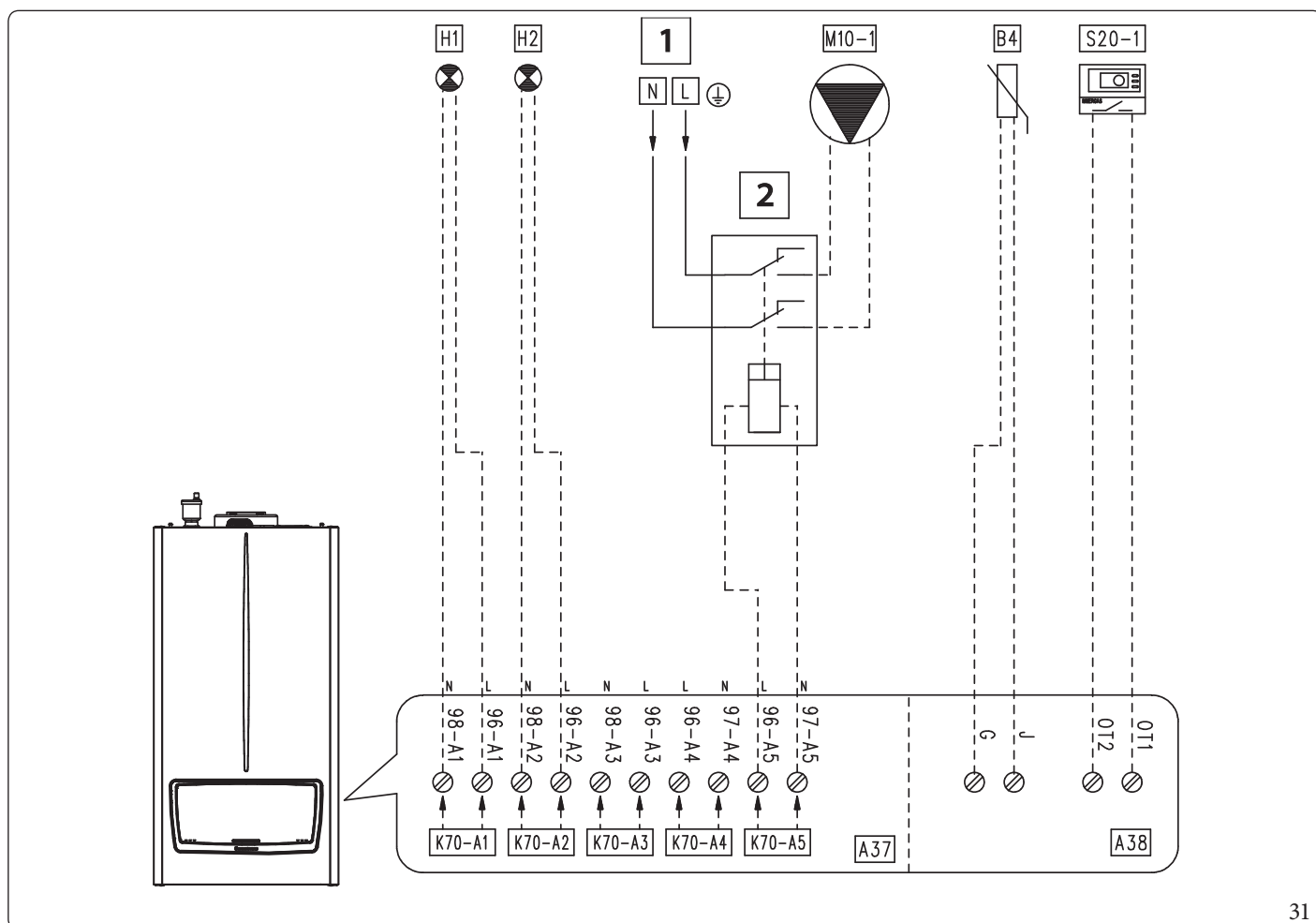
SERVIS

TECHNICKÉ ÚDAJE

## 1.34 SCHÉMA ZAPOJENÍ - PŘÍMÁ ZÓNA VYTÁPĚNÍ - POSILOVACÍ ČERPADLO - BEZ HYDRAULICKÉHO JISTIČE (JEDEN SPOTŘEBIČ)



Další poznámky k tomuto režimu naleznete v odst. 1.15.  
Hydraulické schéma naleznete na Obr. 23.



31

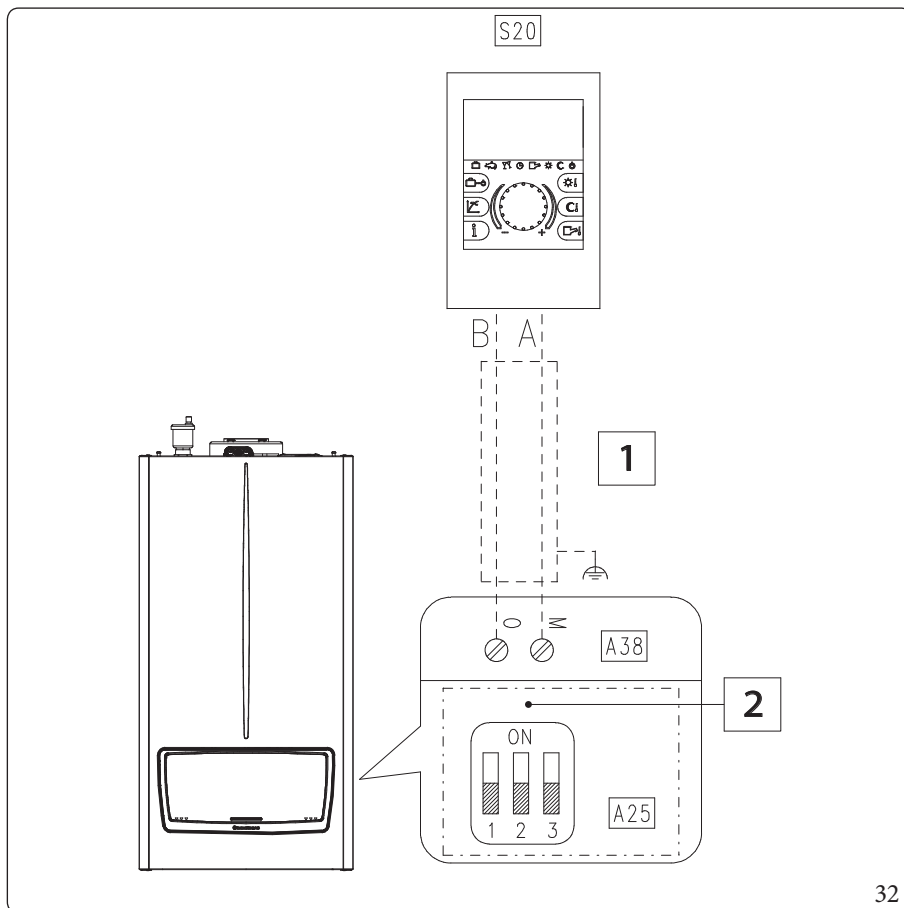
Tabulka konfigurace parametrů „HYDRAULICKÁ NASTAVENÍ“ (Menu pro technika)	
Název parametru/menu	Tovární
Podnabídka „Nastavení relé“:	
- K70-A1	- Systémová porucha
- K70-A2	- Hořák zapnutý
- K70-A3	- Relé se nepoužívá
- K70-A4	- Relé se nepoužívá
- K70-A5	- Posilovací čerpadlo
- K70-A6	- Relé se nepoužívá
- K70-A7	- Relé se nepoužívá
- Konfigurace systémového čerpadla	- nepoužívá se
- Systémové čidlo	- Nepoužívá se
- Typ požadavku na vytápění	- Pokojový termostat, ekvitermní regulace
- Typ požadavku na teplou užitkovou vodu	- Čidlo
- Paralelní režim	- Vypnuto
Poznámka: Posilovací oběhové čerpadlo (Posilovací čerpadlo) se aktivuje společně s oběhovým čerpadlem přístroje, ale ne současně.	

Vysvětlivky (Obr. 31):

- A37 - Deska napájení (silové)
- A38 - Připojovací deska (Čidla/komunikace)
- B4 - Venkovní sonda (NTC) (volitelné příslušenství)
- H1 - Signalizační kontrolka „CHYBA“ (230 V) (volitelné příslušenství)
- H2 - Signalizační kontrolka „Hořák zapnutý“ (230 V) (volitelné příslušenství)
- M10-1- Oběhové čerpadlo zóny 1 (volitelné příslušenství)
- S20-1- Termostat prostředí zóny 1 (volitelné příslušenství)
- 1 - 230 Vac - 50 Hz
- 2 - Externí relé (volitelné příslušenství) - Cívka 230 V max. 0,1 A



## 1.35 ELEKTRICKÉ SCHÉMA S ŘÍDÍCÍ JEDNOTKOU



Vysvětlivky (Obr. 32):

- A25 - CLIP-IN (volitelné příslušenství)
- A38 - Připojovací deska (Čidla/komunikace)
- S20 - Prostorový termostat (volitelné příslušenství)
- 1 - Typ kabelu: J-Y(St)Y2x2x0,6. Maximální přípustná délka: 50 m
- 2 - Adresa 0

INSTALATÉR

UŽIVATEL



Odstraňte klemu X40



Parametr „Typ požadavku na vytápění“ musí být nastaven jako „Pokojevý termostat“ (výchozí hodnota).

K zařízení je možné připojit následující senzory a snímat je prostřednictvím sběrnice BUS:

- Venkovní sonda (B4)
- Sonda okruhu TUV (B2)
- Kontakt / Termostat tuv (S50)

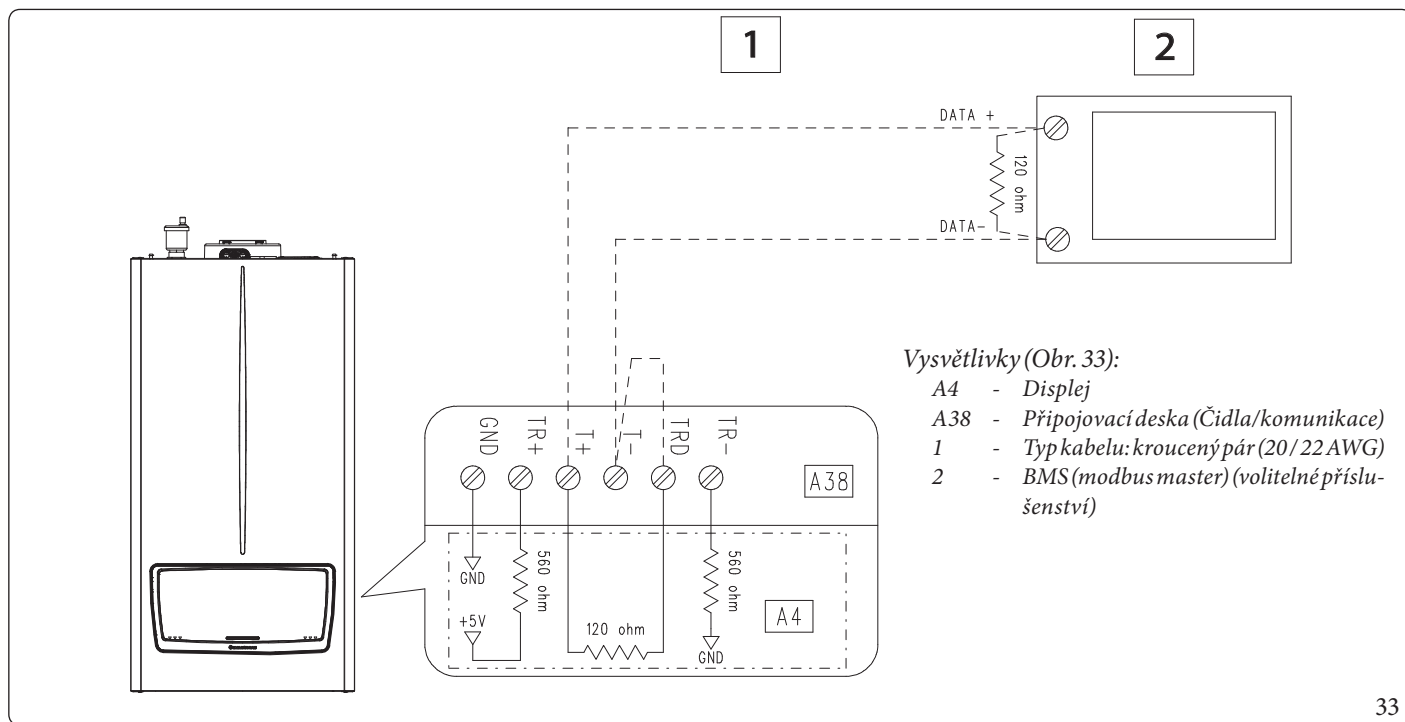


TUV lze řídit lokálně (vhodně nakonfigurujte třicestný ventil pomocí parametrů v menu „Nastavení relé“).

SERVIS

TECHNICKÉ ÚDAJE

## 1.36 SCHÉMA ELEKTRICKÉHO ZAPOJENÍ K SYSTÉMU BMS



33



Odstraňte klemu X40



Parametry Modbusu naleznete v „Menu pro technika / NASTAVENÍ SYSTÉMU / Parametry Modbus„.



Parametr „Typ požadavku na vytápění“ musí být nastaven jako „Pokojevý termostat“ (výchozí hodnota).

K zařízením je možné připojit následující senzory a snímat je prostřednictvím sběrnice BUS:

- Sonda dodávky do systému (B1-2)
- Venkovní sonda (B4)
- Sonda okruhu TUV (B2)
- Kontakt / Termostat tuv (S50)



TUV lze řídit lokálně (vhodně nakonfigurujte třícestný ventil pomocí parametrů v menu „Nastavení relé“).



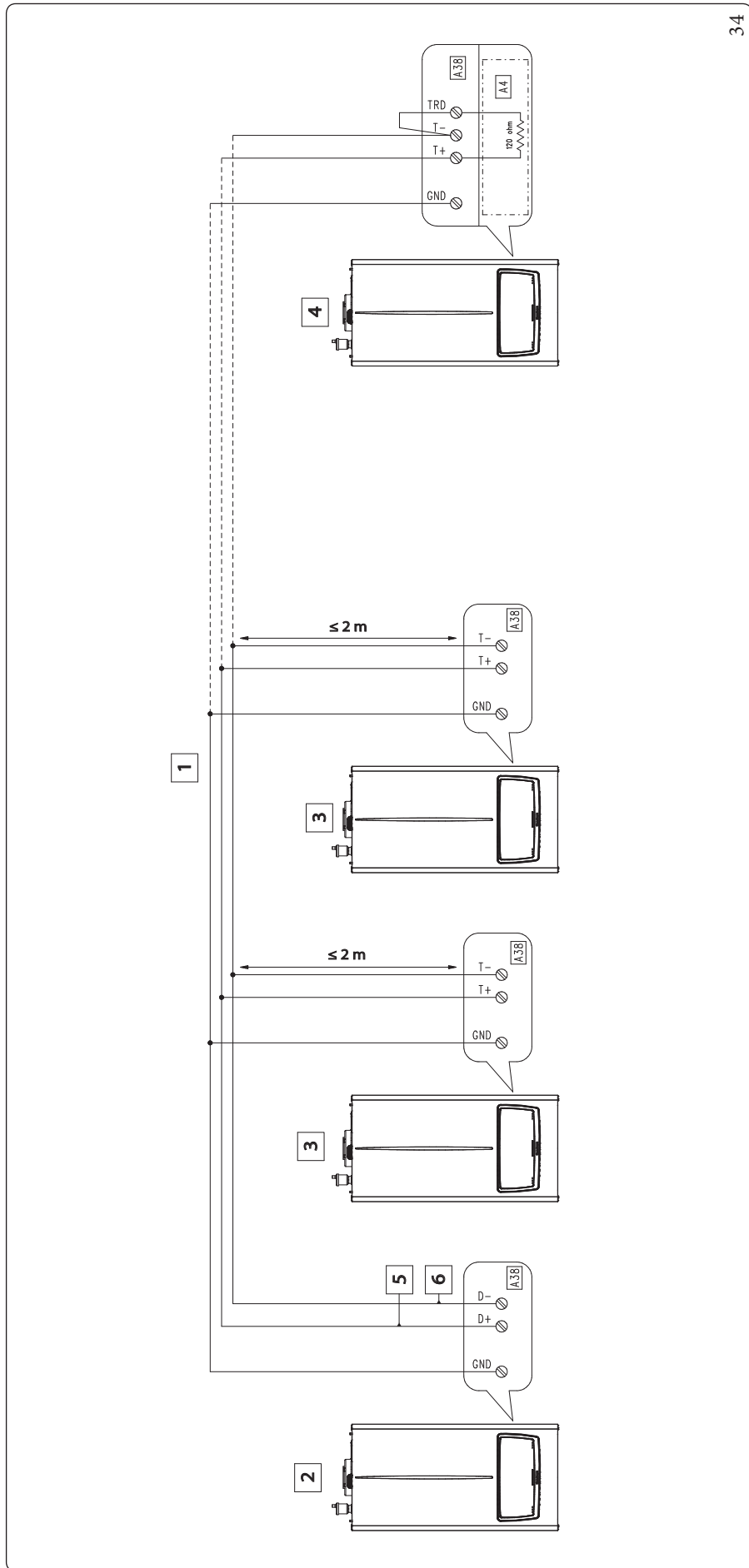
BMS

Na jedné straně sběrnice musí být přítomen pull-up rezistor a pull-down rezistor.

Ve schématu se předpokládá, že dva pull-up a pull-down rezistory jsou již přítomny v externím zařízení (rámeček 2 na obr. 33); pokud tyto rezistory v externím zařízení nejsou, je nutné přemostit svorky TR+ s T+ a TR- s T-, aby bylo možné použít pull-up a pull-down rezistory již přítomné na desce displeje (A4).

Zakončovací odpor (120 ohmů) je vyžadován na obou stranách sběrnice BUS; aby toho bylo dosaženo, musí instalační technik namontovat 120ohmový odpor (není součástí dodávky) na externí zařízení (rámeček 2 na obr. 33) a poté přemostit svorky TRD a T-, aby bylo možné použít odpor, který je již na desce displeje (A4).

## 1.37 SCHÉMA ZAPOJENÍ BUS-JEDNODUCHÁ KASKÁDA



Vysvětlivky (Obr. 34):

- A4 - Displej
- A38 - Připojovací deska (Čidla/komunikace)
- 1 - Typ kabelu: 2 x kroucený pár (20/22 AWG)\*
- 2 - Hlavní kotel
- 3 - Podřízený kotel
- 4 - Kotel SLAVE (poslední)
- 5 - Datum +
- 6 - Datum -

Komunikace BUS mezi zařízeními v jednoduché kaskádě probíhá prostřednictvím protokolu Modbus (RS485).

Parametry Modbusu, které lze konfigurovat prostřednictvím „MENU“, nemají žádný vliv na jednoduchou kaskádu, ale slouží pro BMS.

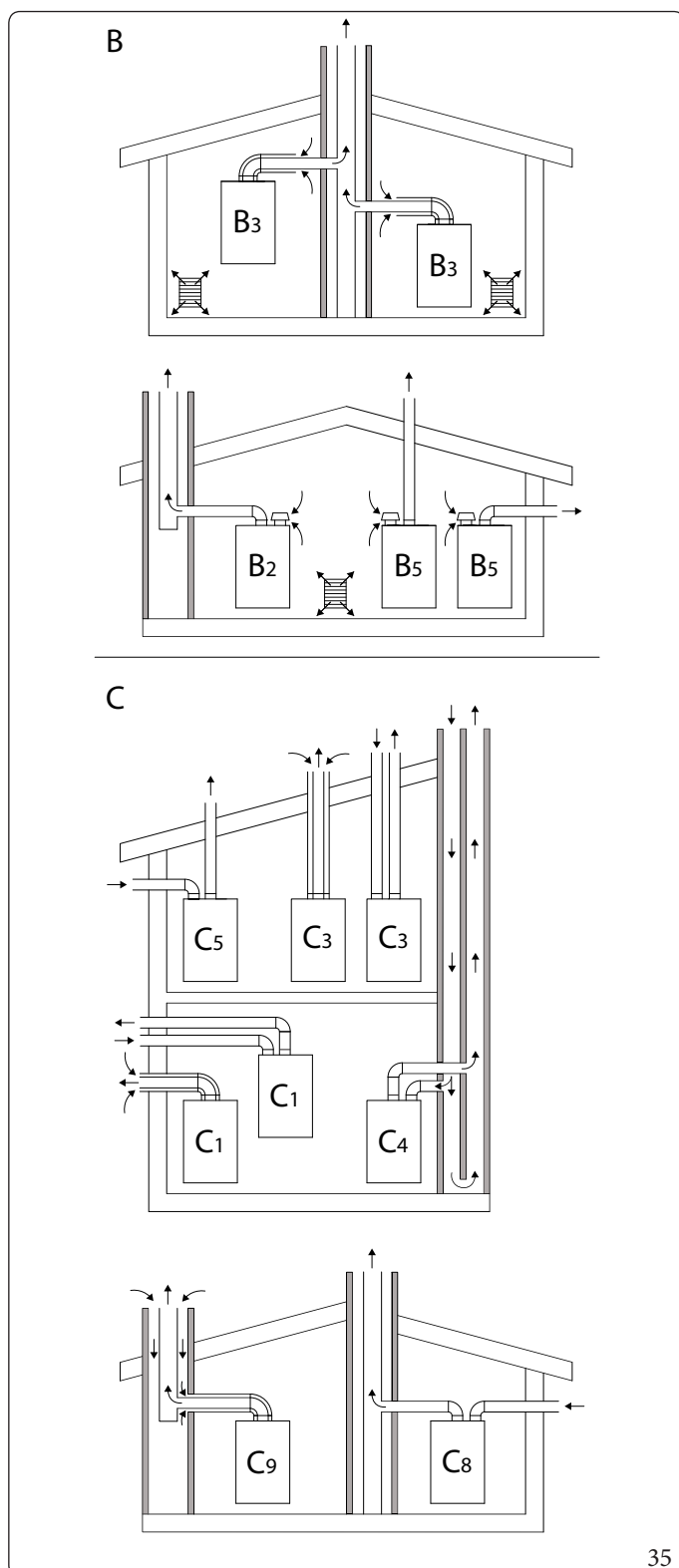


K jednomu páru krouceného páru připojte signály „Data +“ a „Data -“ a k druhému páru připojte „GND“.

## 1.38 OBECNÉ PŘÍKLADY TYPŮ INSTALACE SYSTÉMŮ ODVODU SPALIN



Pro typy instalace spalinových systémů schválených pro tento výrobek postupujte podle tabulky v odst. 4.3, v řádce Typ spotřebiče.



**Souhrnná tabulka typů instalací (Obr. 35):**

B	Spotřebič, který nasává vzduch z místnosti, v níž je instalován, a odvádí zplodiny hoření ven (buď přímo, nebo komínem).
B2	Spotřebič, který nasává vzduch z místnosti, v níž je instalován, a odvádí spaliny do kouřovodu.
B3	Spotřebič připojený ke společnému komínu s přirozeným tahem. Spojení mezi kouřovodem a spotřebičem se provádí pomocí koncentrického potrubí, v němž je přetlakový kouřovod zcela obklopen spalovacím vzduchem odebíraným zevnitř místnosti. Spalovací vzduch se odebírá z kalibrovaných otvorů v sacím potrubí.
B5	Spotřebič, který nasává vzduch z místnosti, v níž je instalován, a odvádí spaliny přímo ven (na stěnu nebo na střechu).
C	Spotřebič, u kterého je spalovací okruh (přívod vzduchu, spalovací komora, výměník tepla a odvod zplodin hoření) oddělen od místnosti, ve které je spotřebič instalován.
C1	Spotřebič určený k připojení prostřednictvím potrubí k horizontálnímu koncovému dílu, který současně umožňuje vstup spalovacího vzduchu a odvod spalin soustřednými otvory nebo dostatečně blízko, aby byly podobné větrným podmínkám.
C3	Spotřebič, který je určen k připojení potrubím k vertikálnímu koncovému dílu, který současně umožňuje vstup spalovacího vzduchu a odvod spalin soustřednými otvory nebo dostatečně blízko, aby byly podobné větrným podmínkám.
C4	Spotřebič určený k připojení dvěma samostatnými kanály ke společnému komínu s přirozeným tahem. Komín se skládá ze dvou potrubí, soustředných nebo oddělených, v nichž v jednom probíhá nasávání vzduchu a v druhém odvod kouře, a to za podobných větrných podmínek.
C5	Spotřebič, který nasává vzduch zvenčí a odvádí spaliny přímo ven (na stěnu nebo střechu). Tyto kanály mohou končit v různých tlakových pásmech.
C6	Zařízení typu C určené k připojení ke schválenému a samostatně prodávanému systému.
C8	Spotřebič připojený kouřovodem k individuálnímu nebo společnému komínu s přirozeným tahem. Druhé potrubí je určeno pro přívod spalovacího vzduchu zvenčí.
C9	Spotřebič připojený přes výfukové potrubí k vertikálnímu koncovému dílu. Kanál, ve kterém je umístěn vývod, slouží zároveň jako sací kanál pro spalovací vzduch.

## 1.39 SYSTÉMY ODTAHU SPALIN IMMERGAS

Společnost Immergas dodává nezávisle na přístrojích různá řešení pro instalaci koncových dílů pro sání vzduchu a výfuk spalin, bez kterých přístroj nemůže pracovat.

Tato řešení tvoří nedílnou součást výrobku.



Spotřebič musí být instalován s viditelným nebo kontrolovatelným systémem přívodu vzduchu a odvodu spalin z originálního plastového materiálu Immergas ze „zelené série“, s výjimkou konfigurace C<sub>6</sub> v konfiguracích předpokládaných v odst. 1.38, jak předpokládají platné předpisy a schválení typu výrobku; tento systém odvodu spalin lze rozpoznat podle zvláštního identifikačního a rozlišovacího označení s poznámkou: „pouze pro kondenzační kotle“.

U neoriginálního systému potrubí sání a výfuku viz technické údaje zařízení.



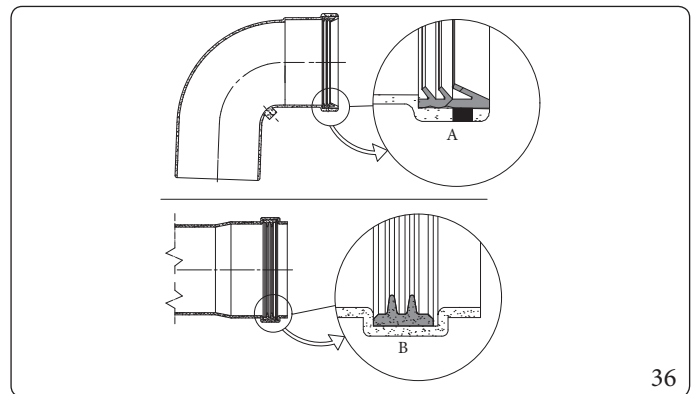
Potrubí z plastového materiálu se nesmí instalovat ve venkovním prostředí, pokud překračují délku více jak 40 cm a nejsou vhodně chráněny před UV zářením a jinými atmosférickými vlivy.

### Poloha těsnění (černé barvy) pro kouřovody „zelené série“

Dejte pozor na správné umístění těsnění (pro kolena nebo prodloužení) (Obr. 36):

- těsnění (A) se zářezy pro použití kolen;
- těsnění (B) bez zářezů pro prodloužení.

Pro usnadnění spojení posypte součásti klouzkem, jenž je součástí sady.



36

### Připojení prodlužovacího potrubí a kolen pomocí spojek

Při instalaci případného prodloužení pomocí spojek k dalším prvkům odkouření je třeba postupovat následovně:

- Koncentrickou trubku nebo kolo zasunete až na doraz perem (hladká strana) do drážky (s obrubovým těsněním) dříve instalovaného prvku. Tímto způsobem dosáhnete dokonale těsného spojení jednotlivých prvků.



Když je nutné zkrátit koncový výfukový díl a/nebo prodlužovací koncentrickou trubku, musí vnitřní potrubí vyčnívat vždy o 5 mm vzhledem k venkovnímu potrubí.



**Z bezpečnostních důvodů se doporučuje nezakrývat, a to ani dočasně, koncový díl sání/výfuk přístroje.**

**Je třeba ověřit, zda jsou jednotlivé prvky systému odvodu spalin instalovány za podmínek, které neumožňují sklouznutí spojených prvků, zejména v odvodním kanálu spalin v konfiguraci sady děleného odkouření Ø100; pokud výše uvedené podmínky nejsou dostatečně zaručeny, je nutné použít speciální sadu protiskluzových svorek.**



Během instalace horizontálního potrubí je nutné udržovat minimální sklon potrubí 5 % směrem k přístroji a nejméně každé 3 metry instalovat kotvící prvek.



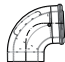
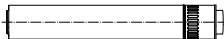
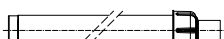
### Maximální prodloužení

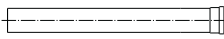
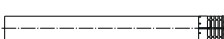
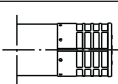


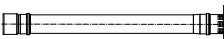
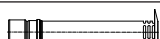

Každá jednotlivá součástka má odpor odpovídající určité délce trubky stejného průměru v metrech (Parag. 1.40)

V případě instalací, při nichž je nutné použít různé druhy komponentů, je třeba odečíst od maximální povolené délky sady ekvivalentní délku přidaného komponentu.

Příklad: jestliže je nutné přidat kolo 90° ke koncentrickému systému Ø 110/160 je nutné odečíst 1,7 m od maximální povolené délky.

### 1.40 EKVIVALENTNÍ DÉLKY KOMPONENTŮ SYSTÉMU ODKOUŘENÍ „ZELENÉ SÉRIE“

TYP POTRUBÍ		Ekvivalentní délka v metrech koncentrické Koncentrický díl Ø 110/160
Koncentrická trubka Ø 110/160 1 m		m 1,0
Koncentrický kus 45° o průměru Ø 110/160		m 1,0
90° koncentrický ohyb Ø 110/160		m 1,7
Kompletní koncový horizontální koncentrický díl sání a výfuku Ø 110/160		4,3 m
Koncový vertikální koncentrický díl sání a výfuku Ø 110/160, 2 m		m 3,5

TYP POTRUBÍ		Ekvivalentní délka v m trubky Ø 100
Trubka 1 m o průměru Ø 100		Výfuk 1 m
		Sání 0,7 m
Koncový sací díl Ø 100		Sání 2,6 m
Koncový díl odvodu spalin Ø 100		m 1,6
Koleno 90° o průměru Ø 100		Výfuk 2,1 m
		Sání 1,6 m
Koleno 45° o průměru Ø 100		Výfuk 1,3 m
		Sání 1 m
Plastový vertikální koncový výfukový díl Ø 100 m 1		Výfuk 3,0 m
Vertikální koncový výfukový díl z nerezové oceli Ø 100 m 0,6		Výfuk 1,8 m
Sací tryska Ø 100		Sání 8 m

## 1.41 VENKOVNÍ INSTALACE



**Veškeré volitelné sady připojitelné ke kotli musí být chráněny v souladu s jejich stupněm elektrické ochrany.**



Tuto jednotku lze instalovat venku na částečně chráněném místě nebo na volném prostranství pomocí sady krytu (volitelné příslušenství).

Částečně chráněným místem se rozumí místo, ve kterém přístroj není vystaven přímému působení a pronikání atmosférických srážek (déšť, sníh, krupobití atd.).



V případě instalace kotle na místě, kde teplota prostředí klesá pod  $-5\text{ }^{\circ}\text{C}$ , použijte příslušnou volitelnou sadu ochrany proti zamrznutí a zkontrolujte, zda teplota prostředí odpovídá předepsanému rozsahu provozních teplot, který je uveden v tabulce technických dat tohoto návodu (Oddíl „Technické údaje“).

### Konfigurace typu B s otevřenou komorou a nuceným odtahem ( $B_{23}$ , $B_{23p}$ , $B_{53}$ , $B_{53p}$ ).

Nasávání vzduchu probíhá přímo z místnosti, ve které je spotřebič instalován, pomocí nasávacího otvoru nebo krycí sady a spaliny jsou odváděny do jednoho komína nebo přímo ven. Pomocí krycí sady je možné spotřebič instalovat na zcela volném prostranství. Zařízení v těchto konfiguracích je klasifikováno jako typ B.

U této konfigurace:

- odvod spalin musí být napojen na jeden komín nebo odveden přímo do vnější atmosféry pomocí vertikální koncovky pro přímý odvod spalin ( $B_{23}$ ) nebo pomocí potrubního systému Immergas ( $B_{53}$ );
- $B_{23p}$ ,  $B_{53p}$ : typ instalace  $B_{23}$  a  $B_{53}$  s připojením k odtahovému systému určenému pro provoz s přetlakem.

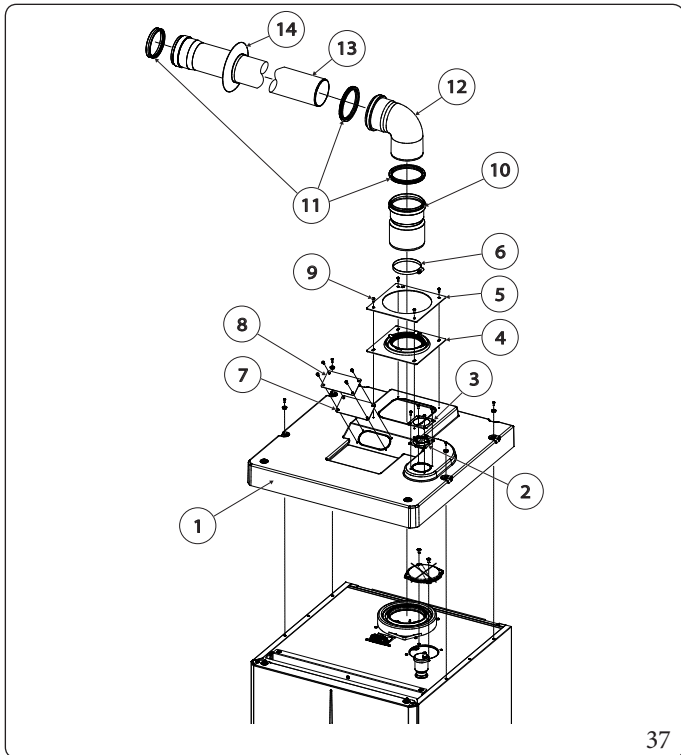
### Montáž sady s krytem (Obr.37).

Odšroubováním 2 upevňovacích šroubů odstraňte krytku  $\text{Ø} 100$  na sacím otvoru (Obr.37).

Namontovat vrchní kryt a upevnit jej pomocí 4 šroubů s použitím odpovídajících těsnění.

Zasuňte koleno  $90^{\circ} \text{Ø} 100$  perem (hladkou stranou) do drážky (těsnění s obrubou) redukce  $\text{Ø} 110 - \text{Ø} 100$  až na doraz, vsuňte těsnění tak, aby sklouzlo podél redukce, upevněte jej pomocí plechového krytu a utáhněte pomocí pásky, který je součástí sady, dávejte přitom pozor na zajištění 4 jazýčků těsnění.

Výfukovou rouru zasuněte až na doraz perem (hladkou stranou) do hrdla kolene  $90^{\circ}$  nebo prodlužovacím kabelem  $\text{Ø} 100$ . Nezapomeňte předtím vložit odpovídající vnitřní manžetu. Tímto způsobem dosáhnete dokonale těsného spojení a utěsnění jednotlivých částí sady.



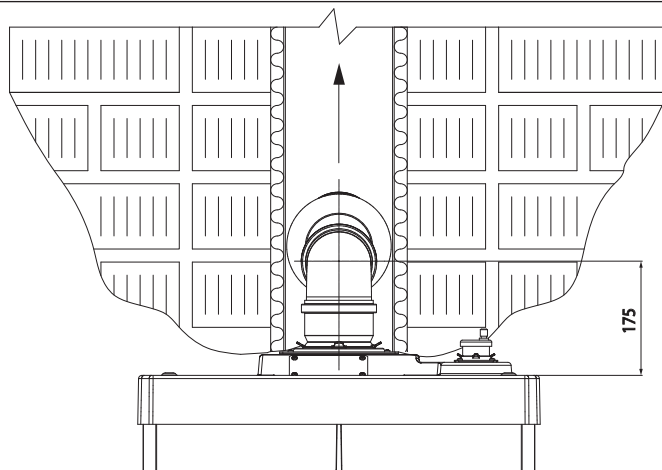
Krycí sada obsahuje (Obr. 37):

- N°1 Tepelně formovaný kryt (1)
- N°1 Těsnění sacího otvoru (2)
- N°1 Těsnicí deska ventilačního otvoru (3)
- N°1 Těsnění odvodu spalin (4)
- N°1 Těsnicí příruba pro odvod spalin (5)
- N°1 Nerezový pásek pro těsnění spalin (6)
- N°1 Těsnění krytu jímek (7)
- N°1 Plechový kryt jímek (8)
- N°12 Samořezný šroub (9)

Sada koncového dílu obsahuje (Obr. 37):

- N°1 Redukce  $\text{Ø} 110 - \text{Ø} 100$  (10)
- N°3 Těsnění  $\text{Ø} 100$  (11)
- N°1 Koleno  $90^{\circ} \text{Ø} 100$  (12)
- N°1 Výfuková trubka  $\text{Ø} 100$  (13)
- N°1 Manžeta (14)

37



38



Maximální délky (L) různých kouřovodů, které lze instalovat, jsou uvedeny v souhrnné tabulce v odst. 1.49.

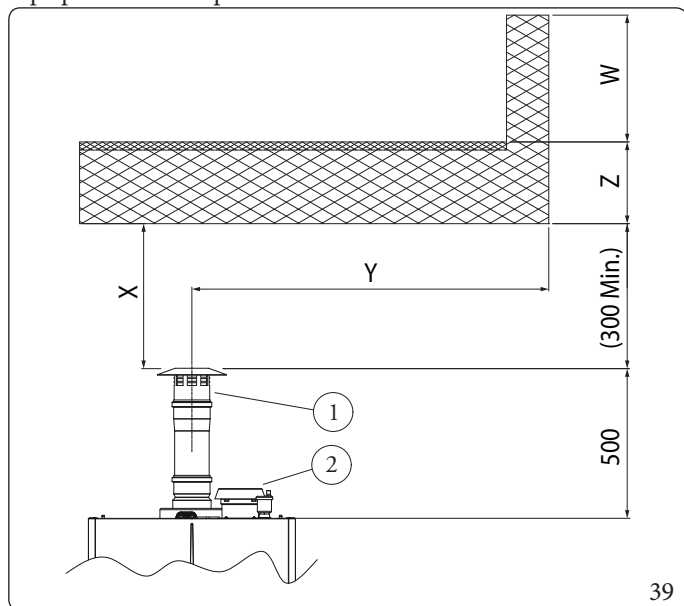


Pro výpočet délky komína jednoduše sečtěte pro každou zamýšlenou součást odpovídající hodnotu uvedenou ve sloupci „Délka odpovídající v m trubky“ v tabulce v odst. 1.40 a zkontrolujte, zda je výsledný součet roven nebo menší než maximální délka uvedená v odstavci 1.49.

### Spojení prodlužovacího potrubí.

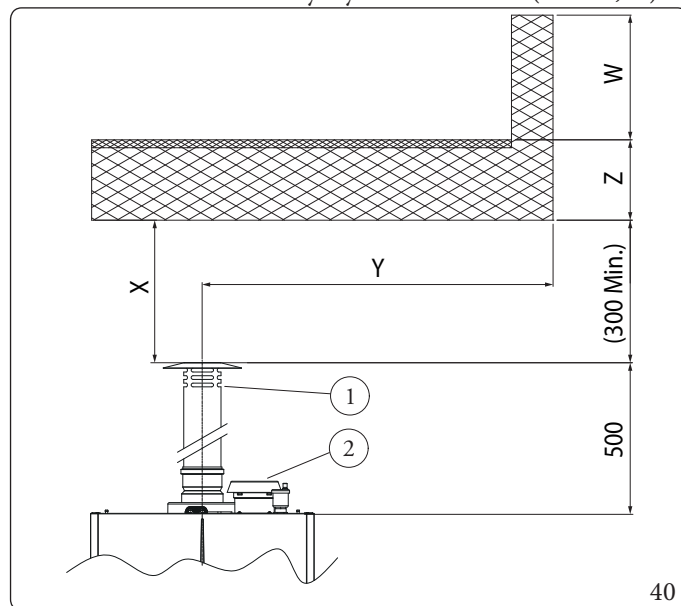
Při instalaci případného prodloužení pomocí spojek k dalším prvkům odkouření je třeba postupovat následovně: Výfukovou trubku nebo koleno zasuněte až na doraz perem (hladká strana) do drážky (s obrubovým těsněním) dříve instalovaného prvku. Tímto způsobem dosáhnete dokonale těsného spojení jednotlivých prvků.

V případě instalace pod balkonem se kóta  $X+Y+Z+W$  musí s ohledem na balkon na ní rovnat nebo být vyšší než 2000 mm (Obr. 39, 40).



Vysvětlivky (Obr. 39):

- 1 - Vertikální výfuková sada  $\varnothing 100$
- 2 - Sada sacích trysek  $\varnothing 100$



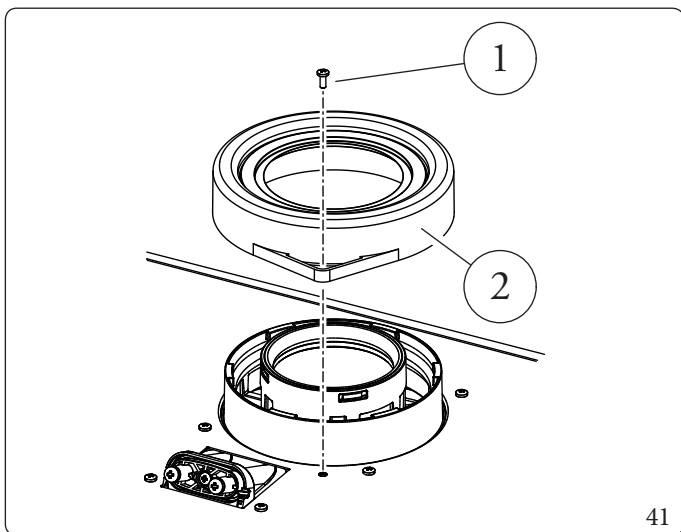
Vysvětlivky (Obr. 40):

- 1 - Svislá výfuková sada z nerezové oceli  $\varnothing 100$
- 2 - Sada sacích trysek  $\varnothing 100$



## 1.42 ODSTRANĚNÍ VÍČKA PRO INSTALACI KONCENTRICKÉ SADY

 Aby bylo možné nainstalovat soustředné sady, je nutné sejmout tovární uzávěr na koncentrickém sání.



Vysvětlivky (Obr. 41):

- 1 - Šroub
- 2 - Koncentrický sací uzávěr

## 1.43 INSTALACE KONCENTRICKÝCH HORIZONTÁLNÍCH SAD

### Konfigurace typu Cs uzavřenou spalovací komorou a nuceným odtahem

Zařízení opouští výrobní závod v konfiguraci typu „C5 - C8“.

Umístění koncové sady (v závislosti na vzdálenosti od oken, přilehlých budov, podlaží atd.) musí být provedeno v souladu s platnými normami.

Tato koncová sada umožňuje sání vzduchu a výfuk spalin přímo do venkovního prostředí.

Horizontální sadu lze instalovat s vyústěním vzadu, napravo, nalevo nebo vpředu.

### Koncová hlavice

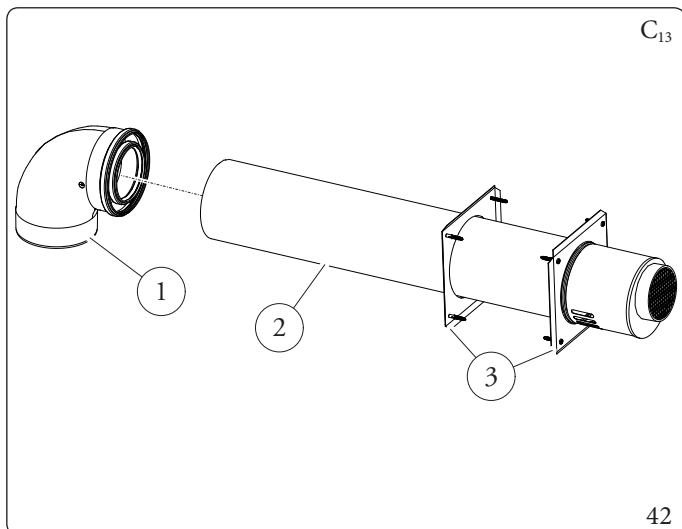
Ujistěte se, že silikonová manžeta vnějšího opláštění je řádně připevněna k vnější zdi.



Pro správný provoz systému je nezbytné, aby byla koncová hlavice nainstalována správně, ujistěte se, že označení „nahoru“ uvedena na koncovém díle je respektována během instalace.

### Montáž horizontální sací - výfukové sady Ø 110/160 (Obr. 42)

1. Odšroubováním upevňovacího šroubu odstraňte víčko Ø 160 na koncentrickém sání s těsněním (Obr. 41).
2. Nasadte koleno (1) vnější (hladkou) stranou, dokud nedosáhne na přírubu kouřovodu zařízení;
3. Koncentrickou koncovku vnější stranou (hladkou) zasuňte do příruby odvodu spalin přístroje až na doraz, čímž dojde k utěsnění a spojení prvků, které tvoří sadu.



Horizontální sada se skládá z (Obr.42):

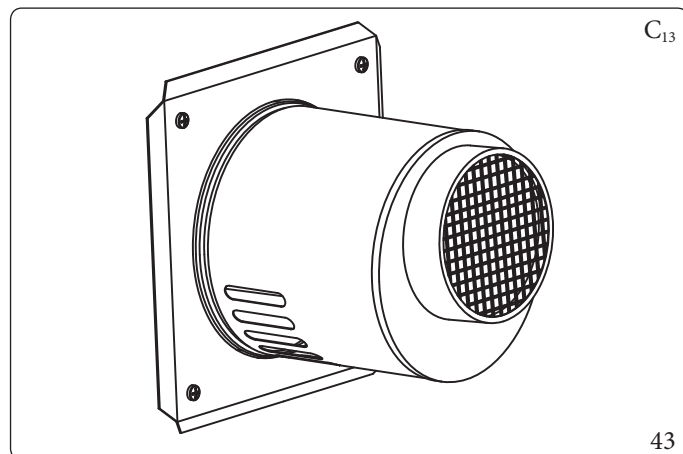
N°1 Koncentrický ohyb Ø 110/160 při 87° (1)

N°1 Koncentrický koncový díl sání/výfuku Ø 110/160 (2)

N°2 Nástěnná svorkovnice (3)

### Venkovní mřížka (Obr. 43)

Koncový kus sání/výfuk Ø 110/160, je-li správně nainstalován, nemá rušivý vliv na venkovní estetický vzhled budovy. Ujistěte se, že jsou vnitřní a vnější rozety správně vyvedeny na doraz a připevněny k vnitřním a vnějším stěnám pomocí šroubů.



Z bezpečnostních důvodů se doporučuje nezakrývat, a to ani dočasně, koncový díl sání/výfuk přístroje.

## Připojení prodlužovacího potrubí a kolen pomocí spojek

Při instalaci případného prodloužení pomocí spojek k dalším prvkům odkouření je třeba postupovat následovně:

- Koncentrickou trubku nebo koleno zasuňte až na doraz perem (hladká strana) do drážky (s obrubovým těsněním) dříve instalovaného prvku. Tímto způsobem dosáhnete dokonale těsného spojení jednotlivých prvků.



Sadu o průměru  $\varnothing$  110/160 je možné instalovat s vývodem vzadu, napravo, nalevo nebo vepředu.

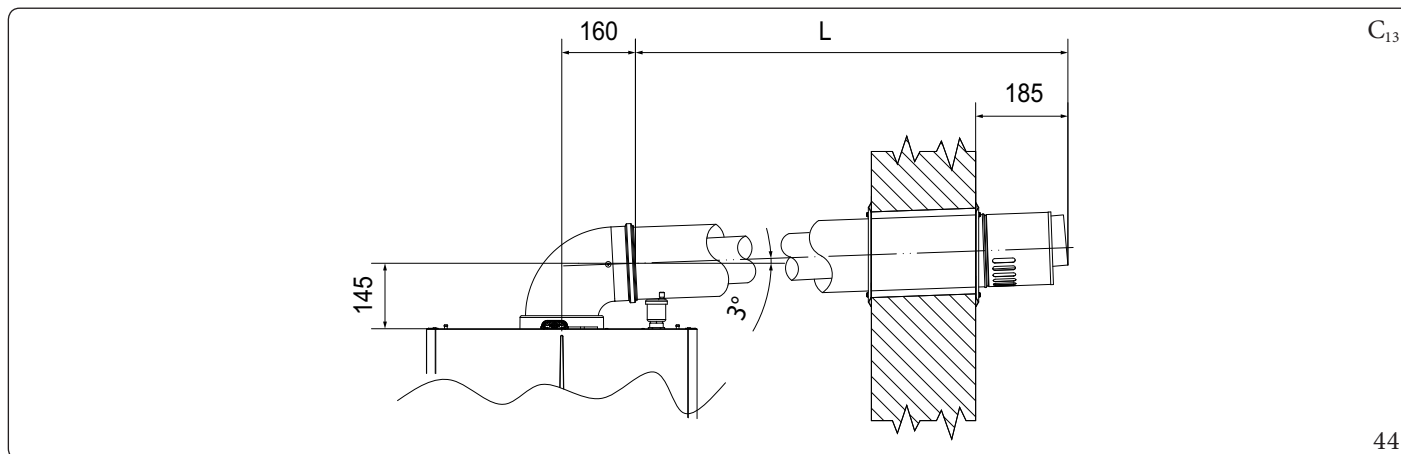
## Se zadním výstupem

Při použití pouze horizontální sací sady bez příslušných nástavců je maximální vzdálenost mezi svislou osou odtoku a vnější stěnou 940 mm. Délka potrubí 1000 mm umožňuje průchod zdí o tloušťce maximálně 860 mm.

## Sbočným výstupem

Maximální tloušťka stěny, kterou může trubka procházet, je 550 mm.

## Nástavce pro horizontální sadu $\varnothing$ 110/160 (L = maximální délka) (Obr. 44)



Maximální délky (L) různých kouřovodů, které lze instalovat, jsou uvedeny v souhrnné tabulce v odst. 1.49.



Pro výpočet délky komína jednoduše sečtete pro každou zamýšlenou součást odpovídající hodnotu uvedenou ve sloupci „Délka odpovídající v m trubky“ v tabulce v odst. 1.40 a zkontrolujete, zda je výsledný součet roven nebo menší než maximální délka uvedená v odstavci 1.49.

## 1.44 INSTALACE KONCENTRICKÝCH VERTIKÁLNÍCH SAD

### Konfigurace typu C s uzavřenou spalovací komorou a nuceným odtahem

Vertikální koncentrická sada sání a výfuku.

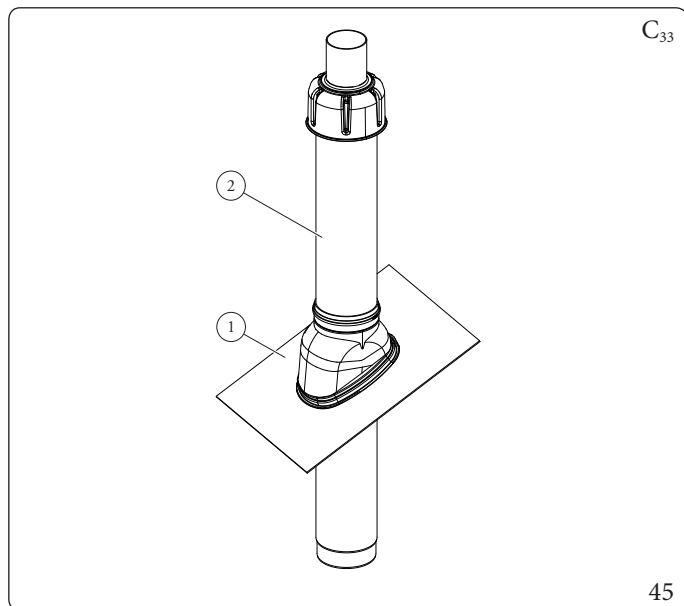
Tato koncová sada umožňuje sání vzduchu a výfuk spalin vertikálním směrem přímo do venkovního prostředí.



Vertikální sada s hliníkovou taškou umožňuje instalaci na terasách a střeších s maximálním sklonem 45% (25°), přičemž výšku mezi koncovou hlavicí a půlkulovým dílem (260 mm) je třeba vždy dodržet.

#### Montáž vertikální sady s hliníkovou taškou Ø 110/160 (Obr. 45)

1. Nahradejte tašky hliníkovou deskou (1) a vytvarujte ji tak, aby odváděla dešťovou vodu.
2. Zasuňte svorku pro vypouštění sání (2);
3. Koncentrickou koncovku vnější stranou (hladkou) zasuňte do příruby odvodu spalin přístroje až na doraz, čímž dojde k utěsnění a spojení prvků, které tvoří sadu.



Sada Ø 110/160 obsahuje (Obr. 45):

N°1 Hliníkové kryty (1)

N°1 Koncentrická vstupní/výstupní svorka Ø 110/160 (2)

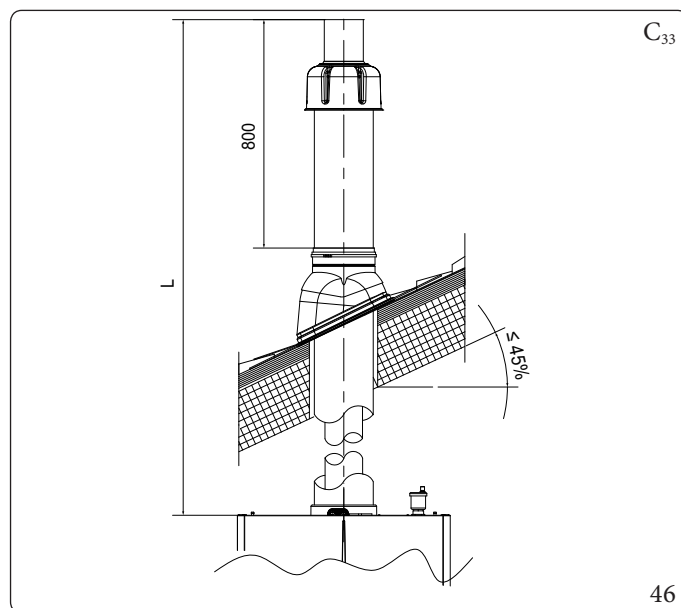
#### Nástavce pro vertikální sadu Ø 110/160 (L = maximální délka) (Obr. 46).



Maximální délky (L) různých kouřovodů, které lze instalovat, jsou uvedeny v souhrnné tabulce v odst. 1.49.



Pro výpočet délky komína jednoduše sečtěte pro každou zamýšlenou součást odpovídající hodnotu uvedenou ve sloupci „Délka odpovídající v m trubky“ v tabulce v odst. 1.40 a zkontrolujte, zda je výsledný součet roven nebo menší než maximální délka uvedená v odstavci 1.49.

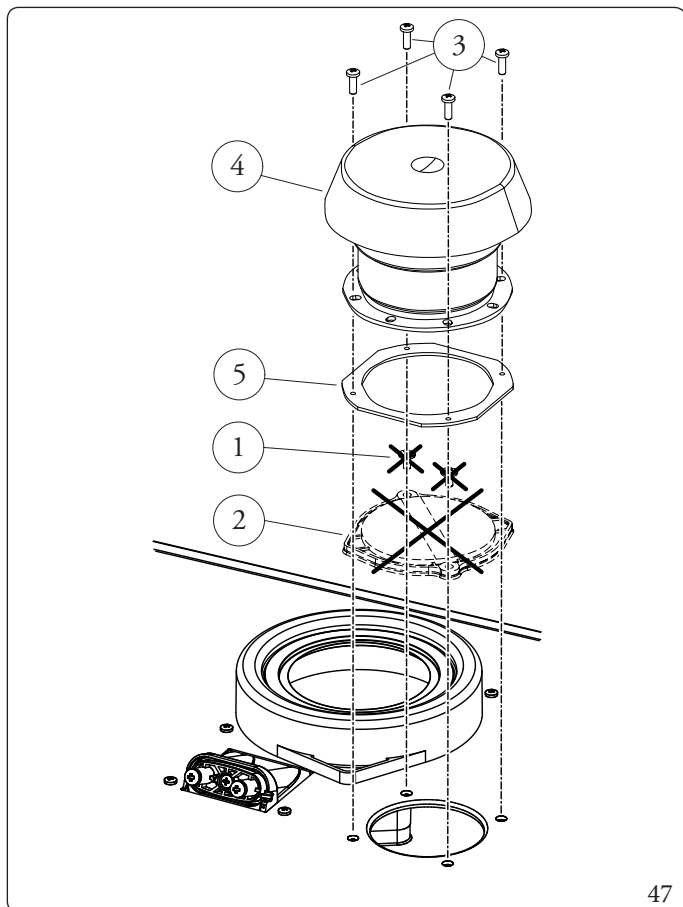


## 1.45 INSTALACE SADY SACÍ TRYSKY PRO KONFIGURACE TYPUB

### Montáž sady sání (Obr. 47)

Vyšroubujte šrouby (1) upevňující sací uzávěr Ø 100;

1. Odstraňte krytku sání (2) namontovanou z výroby;
2. Na nově uvolněný sací otvor nasadte těsnění (5) ze sady trysek;
3. Nasadte trysku (4) na těsnění (5) a pomocí šroubů (3) ji upevněte do předvrtaných otvorů v rámu jednotky.



Vysvětlivky (Obr. 47):

- 1 - Upevňovací šrouby sacího uzávěru
- 2 - Sací uzávěr
- 3 - Sada upevňovacích šroubů
- 4 - Sada sání
- 5 - Těsnění mezikusu

## 1.46 INSTALACE VERTIKÁLNÍCH KONCOVÝCH DÍLŮ Ø 100

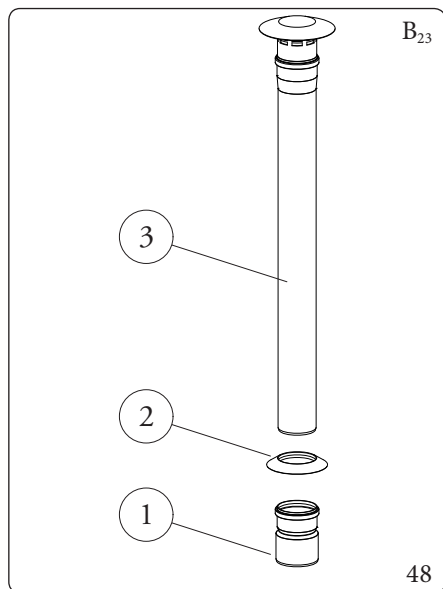


Aby bylo možné instalovat výfukové sady typu B, je nutné zakoupit sadu sání (volitelně) s příslušným průměrem v závislosti na instalovaném modelu. Pro jeho instalaci viz Obr. 47.

### Konfigurace typu B s otevřenou komorou a nuceným odtahem

Montáž vertikální sady Ø 100 (plastový materiál pro vnitřní použití) (Obr. 48)

1. Nainstalujte redukci Ø 110-Ø 100 (1) na vypouštěcí otvor spotřebiče až na doraz;
2. Nainstalujte koncový díl Ø 100 (3) na výstupní otvor zařízení až na doraz a ujistěte se, že jste již vložili manžetu (2), tímto způsobem dosáhnete dokonale těsného spojení jednotlivých prvků sady.

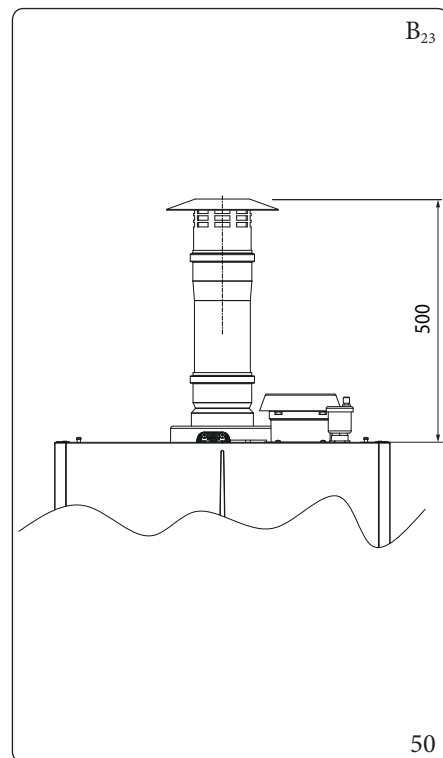
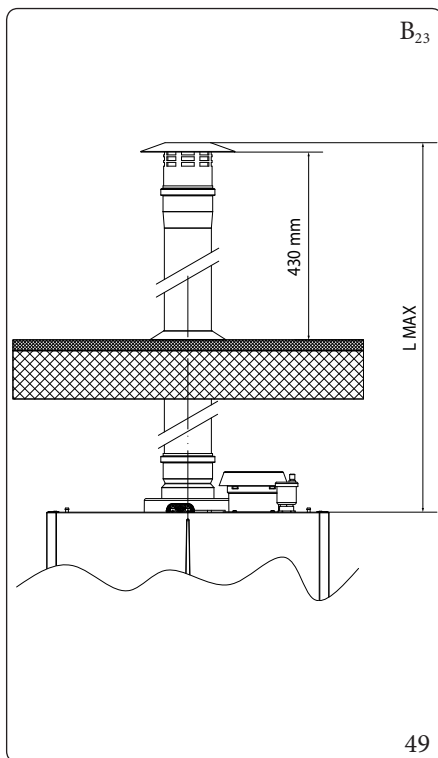


Sada obsahuje (Obr. 48):

N°1 Redukce Ø 110-Ø 100 (1)

N°1 Manžeta (2)

N°1 Koncový výfukový díl Ø 100 (3)



## Nástavce pro vertikální sadu Ø 100 (L = maximální délka) (Obr. 49).



Maximální délky (L) různých kouřovodů, které lze instalovat, jsou uvedeny v souhrnné tabulce v odst. 1.49.



Pro výpočet délky komína jednoduše sečtěte pro každou zamýšlenou součást odpovídající hodnotu uvedenou ve sloupci „Délka odpovídající v m trubky“ v tabulce v odst. 1.40 a zkontrolujte, zda je výsledný součet roven nebo menší než maximální délka uvedená v odstavci 1.49.

Při použití vertikálního koncového dílu Ø 100 pro přímý odvod spalin je třeba ukončení zkrátit (viz rozměry na Obr. 50)

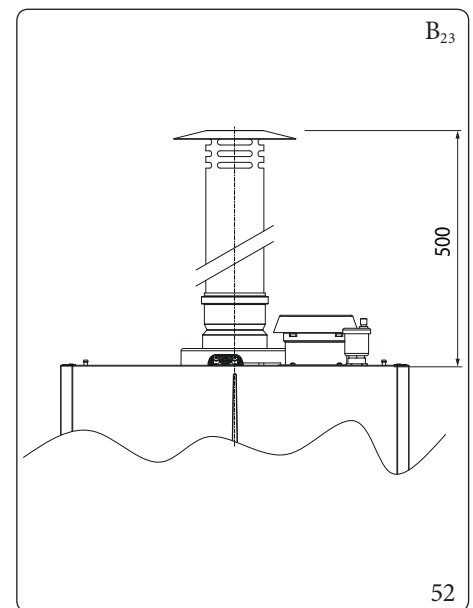
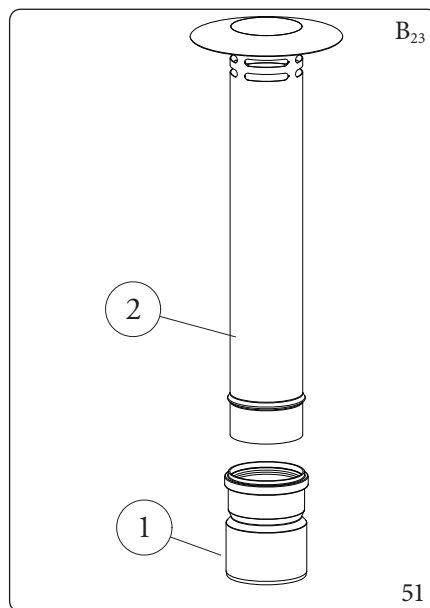
### Montáž vertikální sady Ø 100 (ocel pro venkovní použití) (Obr. 51)

1. Nainstalujte redukci Ø 110-Ø 100 (1) na vypouštěcí otvor spotřebiče až na doraz;
  2. Nainstalujte koncový díl Ø 100 (2) na redukci Ø 110-Ø 100 (1) až na doraz, čímž dojde k utěsnění a spojení prvků tvořících sadu.
- Ocelový koncový díl Ø 100 umožňuje instalovat kotel venku, a tak provést přímý odvod spalin, koncový díl nesmí být zkrácen a po instalaci má prodloužení 630 mm (Obr. 52).

Sada obsahuje (Obr. 51):

N°1 Ocelový výfukový koncový díl Ø 100 (2)

N°1 Redukce Ø 110-Ø 100 (1)

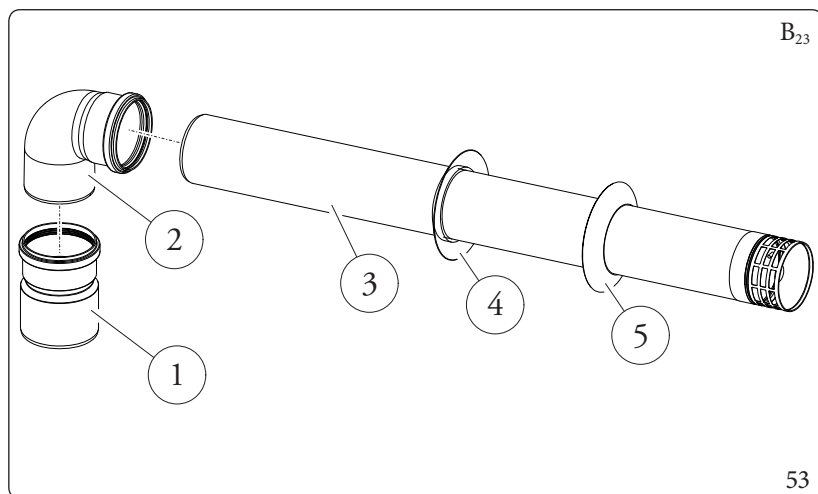


## 1.47 INSTALACE HORIZONTÁLNÍCH KONCOVÝCH DÍLŮ Ø 100

Konfigurace typu B s otevřenou komorou a nuceným odtahem

Montáž horizontální sady Ø 100 s vývodem na stěnu (Obr. 53)

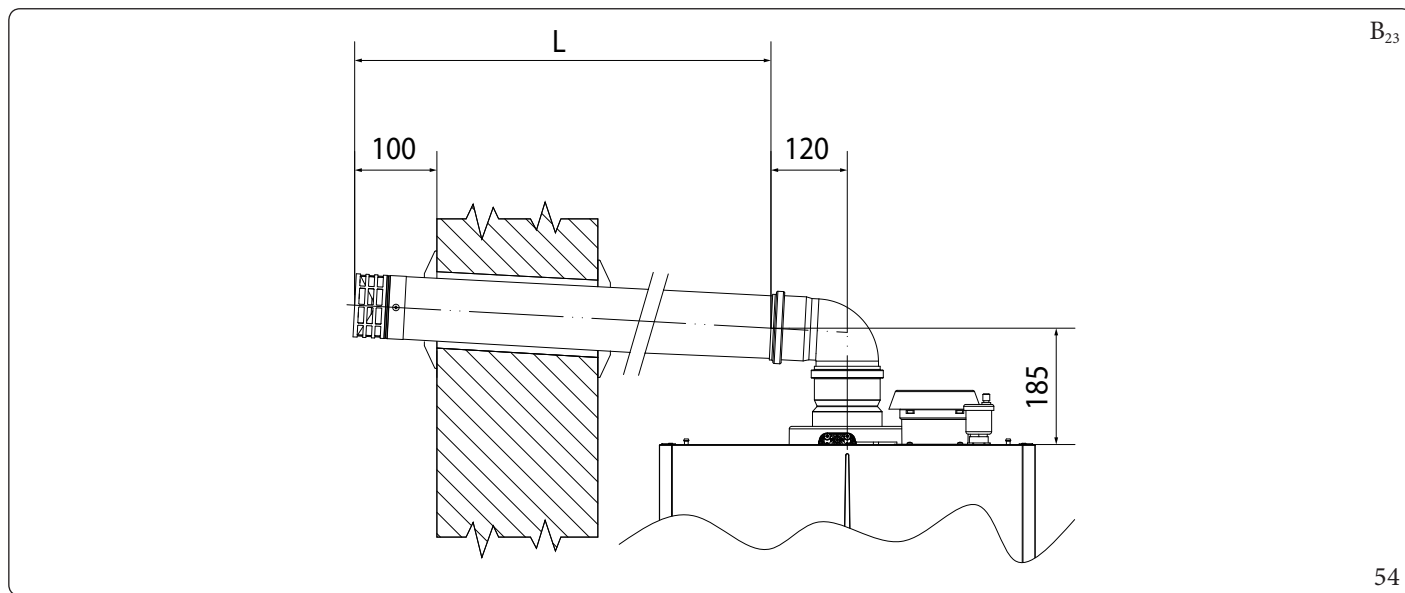
1. Na výstup kotle nainstalujte redukci Ø110-Ø100 (1) až na doraz.
2. Na redukci nasadte koleno Ø 100 (2) s vnější stranou (hladkou).
3. Rouru odvodu spalin (3) zasuňte až na doraz vnitřní stranou (hladkou) do vnější strany (2). Nezapomeňte předtím vložit vnitřní manžetu (4). Tímto způsobem dosáhnete dokonale těsného spojení jednotlivých částí sady.



Sada obsahuje (Obr. 53):

- N°1 Redukce Ø 110-Ø 100 (1)
- N°1 Koleno 90° Ø 100 (2)
- N°1 Koncový výfukový díl Ø 100 (3)
- N°1 Vnitřní manžeta (4)
- N°1 Vnější manžeta (5)

Nástavce pro horizontální sadu Ø 100 (L = maximální délka) (Obr. 54 a 56)



Maximální délky (L) různých kouřovodů, které lze instalovat, jsou uvedeny v souhrnné tabulce v odst. 1.49.

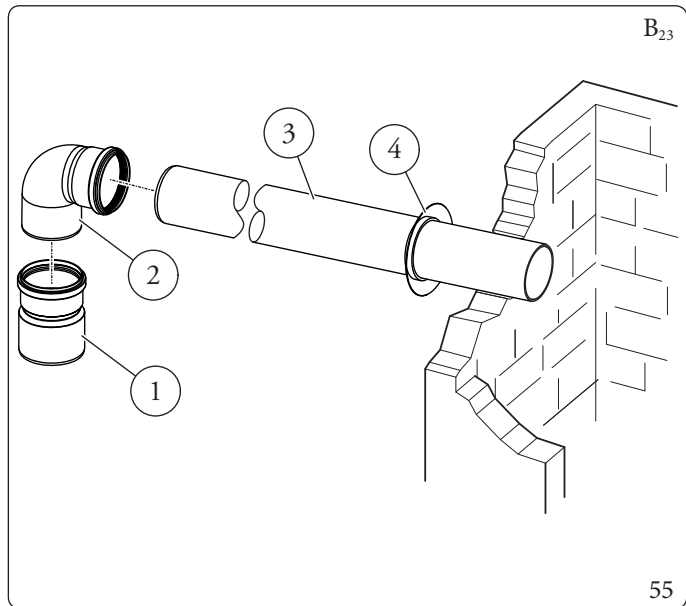


Pro výpočet délky komína jednoduše sečtěte pro každou zamýšlenou součást odpovídající hodnotu uvedenou ve sloupci „Délka odpovídající v m trubky“ v tabulce v odst. 1.40 a zkontrolujte, zda je výsledný součet roven nebo menší než maximální délka uvedená v odstavci 1.49.



### Montáž horizontální sady Ø 100 s odtahem spalin do samostatného komína (Obr. 55)

1. Na výstup kotle nainstalujte redukci Ø110-Ø100 (1) až na doraz.
2. Na redukci nasadíte koleno Ø 100 (2) s vnější stranou (hladkou).
3. Rouru odvodu spalin (3) zasuňte až na doraz vnitřní stranou (hladkou) do vnější strany (2). Nezapomeňte předtím vložit vnitřní manžetu (4). Tímto způsobem dosáhnete dokonale těsného spojení jednotlivých částí sady.



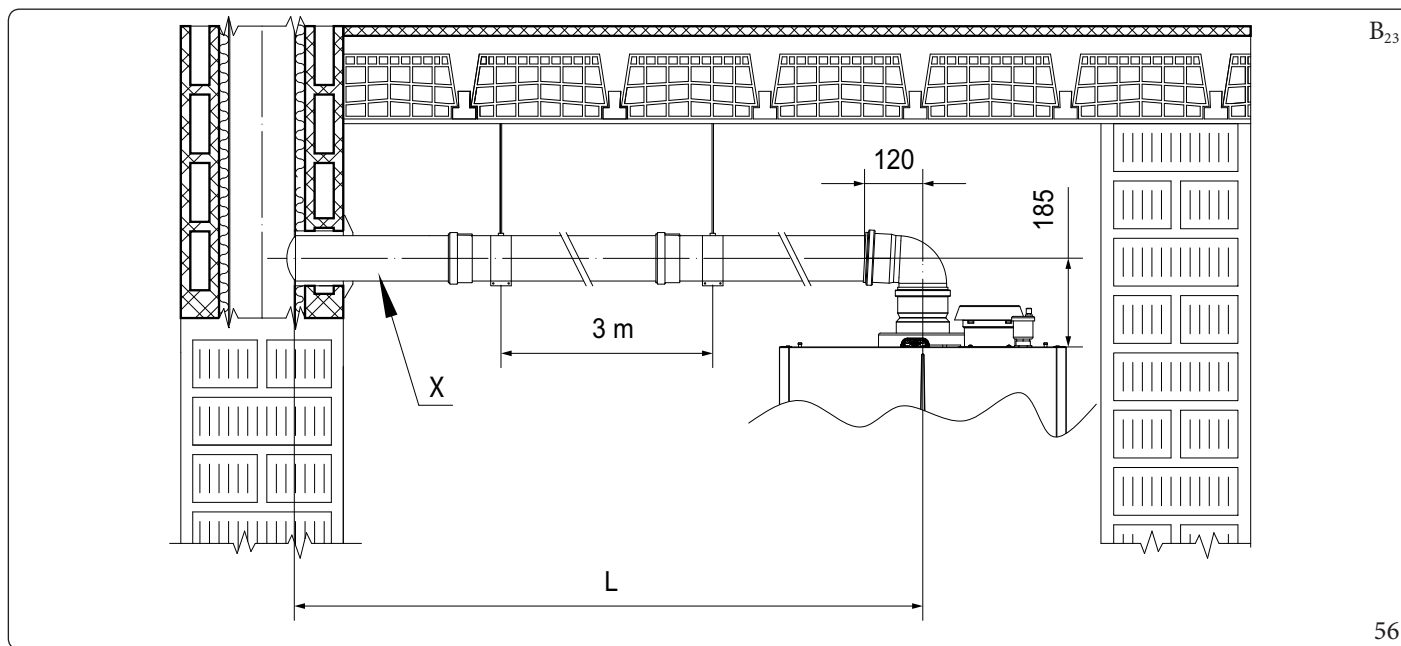
Sada obsahuje (Obr. 55):

N°1 Redukce Ø 110-Ø 100 (1)

N°1 Koleno 90° Ø 100 (2)

N°1 Koncový výfukový díl Ø 100 (3)

N°1 Manžeta (4)



Vysvětlivky (Obr. 56):

X = Minimální sklon 5%



Maximální délky (L) různých kouřovodů, které lze instalovat, jsou uvedeny v souhrnné tabulce v odst. 1.49.



Pro výpočet délky komína jednoduše sečtěte pro každou zamýšlenou součást odpovídající hodnotu uvedenou ve sloupci „Délka odpovídající v m trubky“ v tabulce v odst. 1.40 a zkontrolujte, zda je výsledný součet roven nebo menší než maximální délka uvedená v odstavci 1.49.

## 1.48 INSTALACE SADY DĚLENÉHO ODKOUŘENÍ

### Konfigurace typu C<sub>s</sub> uzavřenou komorou a sadou odlučovače s nuceným tahem Ø 100/100

Tato sada umožňuje sání vzduchu z venkovního prostředí a odtah spalin do komína, kouřovodu nebo intubované trubky oddělením výfukových trubek a sacích trubek.

Z potrubí (S) (výhradně z plastového materiálu, který je odolný vůči kyselému kondenzátu), se odvádějí produkty spalování.

Z potrubí (A) (také z plastového materiálu), se nasává vzduch potřebný pro spalování.

Potrubí sání (A) může být nainstalováno vlevo nebo vpravo od výfukového potrubí (S).

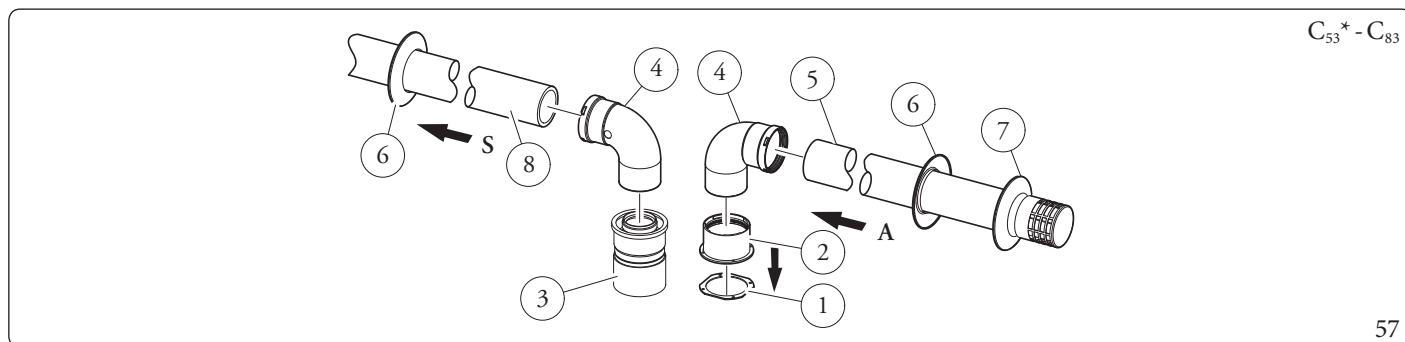
Obě potrubí mohou být orientována v libovolném směru.

#### Montáž sady děleného odkouření Ø 100/100 (Obr. 57):

1. Vyměňte víčko Ø 100 přítomné v sacím otvoru za přírubu (2) vložení těsnění (1) dodaného v sadě a utáhněte jej pomocí dodaných samořezných šroubů s hrotem.
2. Nainstalujte redukci Ø 110-Ø 100 (3) na výstup kotle až na doraz.
3. Kolena (4) s vnější stranou (hladkou) zasuňte do vnitřní strany přírubového pouzdra (2), resp. do vnitřní strany redukce (3).
4. Zasuňte koncový díl sání vzduchu (5) perem (hladká strana) do hrdla kolene (4) až na doraz, přesvědčte se, jestli jste předtím osadili odpovídající vnitřní a vnější manžety.
5. Výfukovou trubku (8) zasuňte až na doraz perem (hladká strana) do drážky (4) až na doraz. Nezapomeňte předtím osadit příslušnou vnitřní manžetu. Tímto způsobem dosáhnete dokonale těsného spojení jednotlivých částí sady.



Ponechte si již standardně nasazený koncentrický sací uzávěr a sací uzávěr sejměte.



Sada obsahuje (Obr. 57):

- N°1 Těsnění sání (1)
- N°1 Přírubový mezikus (2)
- N°1 Redukce Ø 110-Ø 100 (3)
- N°1 Koleno 90° Ø 100 (4)
- N°1 Koncový sací díl Ø 100 (5)
- N°2 Vnitřní manžeta (6)

N°1 Vnější manžeta (7)

N°1 Výfuková trubka Ø 100 (9)

\* pro dokončení konfigurace C<sub>53</sub> zajistěte také koncový výfukový díl na střeše „zelené série“. Instalace na stěnách naproti budově není povolena.

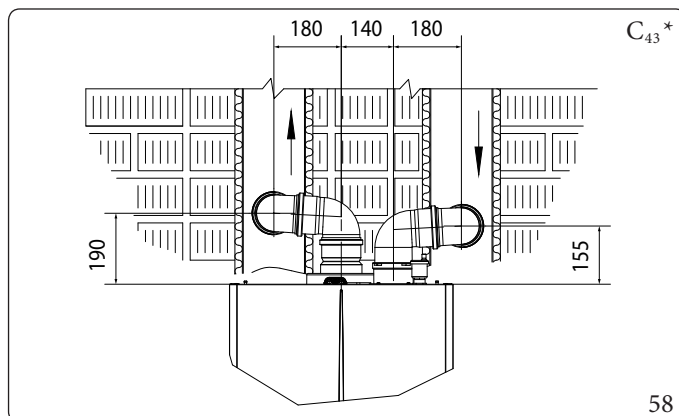
#### Celkové rozměry instalace (Obr. 58)

Jsou uvedeny celkové minimální rozměry pro instalaci sady děleného odkouření o průměru Ø 100/100 v některých omezených podmínkách.

\* Konfigurace C<sub>4</sub> umožňuje připojení ke kouřovodům pracujícím s přirozeným tahem.



Technické údaje týkající se konfigurace C<sub>4</sub> naleznete v tabulce v odst. 4.3.



### Prodloužení pro sadu děleného odkouření Ø 100/100

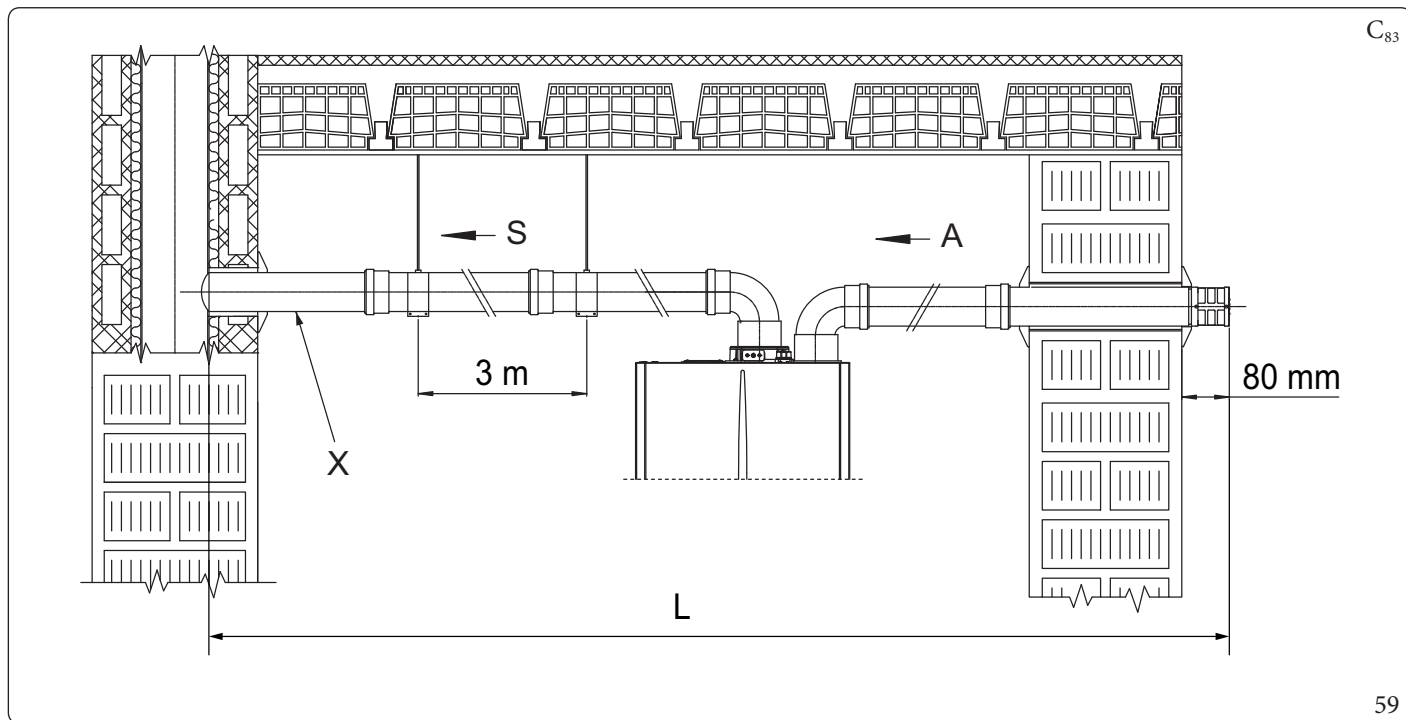
Maximální přímá délka (bez ohybů), kterou lze použít ve svislé poloze pro sací a výtlačné potrubí Ø 100, je 25 m pro Victrix Pro V2 100 EU, 20 m pro Victrix Pro V2 120 EU a 15 m pro Victrix Pro V2 150 EU, rozumí se součet sání a výtlačku.

Maximální přímá délka (s ohybem na sání a výtlačku) v horizontálním směru, kterou lze použít pro sací a výtlačné potrubí Ø 100, je 25 m pro Victrix Pro V2 100 EU, 20 m pro Victrix Pro V2 120 EU a 15 m pro Victrix Pro V2 150 EU, rozumí se součet sání a výtlačku.

Je třeba poznamenat, že typ instalace C<sub>43</sub> musí být proveden s použitím kouřovodu s přirozeným odtahem.



Pro odstranění případného kondenzátu, který se tvoří ve výfukovém potrubí, je nutné naklonit potrubí ve směru přístroje s minimálním sklonem 5 % (Obr. 59).



Vysvětlivky (Obr. 59):

- A - Sání
- X - Minimální sklon 5%
- S - Výfuk
- L - Maximální délka



Maximální délky (L) různých kouřovodů, které lze instalovat, jsou uvedeny v souhrnné tabulce v odst. 1.49.



Pro výpočet délky komína jednoduše sečtete pro každou zamýšlenou součást odpovídající hodnotu uvedenou ve sloupci „Délka odpovídající v m trubky“ v tabulce v odst. 1.40 a zkontrolujete, zda je výsledný součet roven nebo menší než maximální délka uvedená v odstavci 1.49.

## 1.49 MAXIMÁLNÍ DÉLKY SYSTÉMU ODKOUŘENÍ



Maximální délkou systému odkouření (L) se rozumí délka včetně koncového dílu.

INSTALATÉR

### Victrix Pro V2 100 EU

Typ	Instalace	VICTRIX PRO V2 100 EU
		L = Maximální délka (m)
Ø 110/160mm	C13 (horiz.+ohyb) C33 (vert.)	10
Ø 100/100mm	C43 - C53 - C83 (rozdělené)	25
	B23 - B23p - B33 - B53 - B53p	20

**Poznámka: B23-B23p-B53-B53p: maximální délka komína s nasávacím dílem i tepelně tvarovaným kouřovodem.**

UŽIVATEL

### Victrix Pro V2 120 EU

Typ	Instalace	VICTRIX PRO V2 120 EU
		L = Maximální délka (m)
Ø 110/160mm	C13 (horiz.+ohyb) C33 (vert.)	10
Ø 100/100mm	C43 - C53 - C83 (rozdělené)	25
	B23 - B23p - B33 - B53 - B53p	20

**Poznámka: B23-B23p-B53-B53p: maximální délka komína s nasávacím dílem i tepelně tvarovaným kouřovodem.**

**Poznámka: Systém vzduch/plyn neumožňuje kategorii Ls**

SERVIS

### Victrix Pro V2 150 EU

Typ	Instalace	VICTRIX PRO V2 150 EU
		L = Maximální délka (m)
Ø 110/160mm	C13 (horiz.+ohyb) C33 (vert.)	5
Ø 100/100mm	C43 - C53 - C83 (rozdělené)	20
	B23 - B23p - B33 - B53 - B53p	10

**Poznámka: B23-B23p-B53-B53p: maximální délka komína s nasávacím dílem i tepelně tvarovaným kouřovodem.**

**Poznámka: Systém vzduch/plyn nedosahuje kategorie Ls**

TECHNICKÉ ÚDAJE

## 1.50 KONFIGURACE PRO INSTALACI KOUŘOVODU C6

### Victrix Pro V2 100 EU



Spotřebič je určen k připojení na komerční výfukový a sací systém.

Typ plynu		G20	G31
Teplota spalin při maximálním výkonu	°C	74	75
Hmotnostní tok spalin při maximálním výkonu	kg/h	149	153
Teplota spalin při minimálním výkonu	°C	60	60
Hmotnost spalin při minimálním výkonu	kg/h	17	17
CO <sub>2</sub> při Q. max.	%	9,3 (9,2 ÷ 9,6)	10,3 (10,2 ÷ 10,6)
O <sub>2</sub> při Q. min.	%	8,9 (8,6 ÷ 9,0)	9,9 (9,7 ÷ 10,1)
Maximální dostupná výška při maximálním výkonu (maximální hodnota odporu komerčního kouřovodu)	Pa	221	221
Maximální dostupná výška kouřovodu při minimálním výkonu	Pa	3	
Maximální teplota dosažitelná ve výfukovém potrubí	°C	120	

### Victrix Pro V2 120 EU

Typ plynu		G20	G31
Teplota spalin při maximálním výkonu	°C	71	72
Hmotnostní tok spalin při maximálním výkonu	kg/h	185	188
Teplota spalin při minimálním výkonu	°C	60	60
Hmotnost spalin při minimálním výkonu	kg/h	19	20
CO <sub>2</sub> při Q. max.	%	9,2 (9,1 ÷ 9,5)	10,3 (10,2 ÷ 10,6)
O <sub>2</sub> při Q. min.	%	8,9 (8,6 ÷ 9,0)	10,1 (9,8 ÷ 10,2)
Maximální dostupná výška při maximálním výkonu (maximální hodnota odporu komerčního kouřovodu)	Pa	341	341
Maximální dostupná výška kouřovodu při minimálním výkonu	Pa	4	
Maximální teplota dosažitelná ve výfukovém potrubí	°C	120	

### Victrix Pro V2 150 EU

Typ plynu		G20	G31
Teplota spalin při maximálním výkonu	°C	73	73
Hmotnostní tok spalin při maximálním výkonu	kg/h	226	229
Teplota spalin při minimálním výkonu	°C	60	60
Hmotnost spalin při minimálním výkonu	kg/h	48	51
CO <sub>2</sub> při Q. max.	%	9,3 (9,2 ÷ 9,6)	10,4 (10,3 ÷ 10,7)
O <sub>2</sub> při Q. min.	%	8,9 (8,6 ÷ 9,0)	9,6 (9,3 ÷ 9,7)
Maximální dostupná výška při maximálním výkonu (maximální hodnota odporu komerčního kouřovodu)	Pa	340	340
Maximální dostupná výška kouřovodu při minimálním výkonu	Pa	16	
Maximální teplota dosažitelná ve výfukovém potrubí	°C	120	



- Rozvody musí být odolné proti kondenzaci (pouze u kondenzačních modelů);
- Přívodní potrubí vzduchu musí odolávat teplotám pracovního vzduchu až 60 °C;
- Maximální přípustné procento recirkulace spalin při větrném počasí je 10 %.
- Sací a výfukové potrubí nelze instalovat na protilehlé stěny;
- U kouřovodů v konfiguraci C<sub>6</sub> není napojení do společných přetlakových spalinových cest povoleno.

INSTALATÉR

UŽIVATEL

SERVIS

TECHNICKÉ ÚDAJE

## 1.51 ODVOD SPALIN SKASKÁDOVÝMI PŘÍSTROJI

Kotle instalované v kaskádě složené ze 2 až 5 generátorů mohou být napojeny k jedinému odvodu spalin ústícímu do samostatného komínu.

Společnost Immergas dodává odděleně od přístrojů vhodný a originální systém odvodu spalin.

## 1.52 ÚPRAVA VODY PRO NAPLNĚNÍ KOTLE

Jak již bylo uvedeno v předchozích odstavcích, voda v topném systému a okruhu ohřevu TUV (v kombinaci s zásobníkovou jednotkou) musí být upravována podle uvedených metod a předpisů platných místních předpisů.

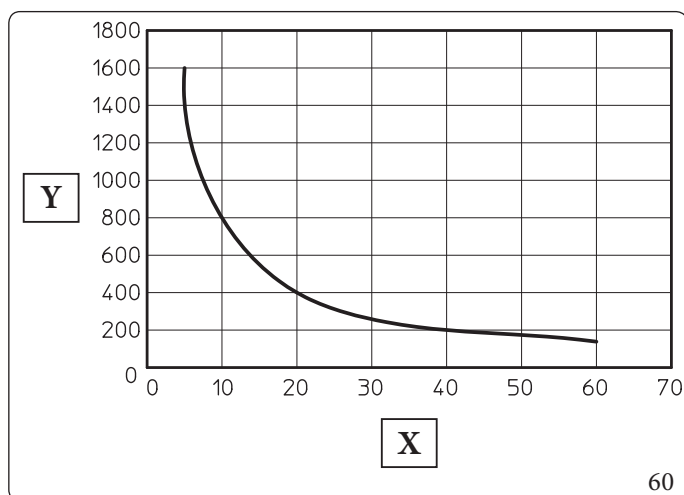
Parametry, které mají největší vliv na trvanlivost a plynulý provoz tepelného výměníku, jsou pH, celková tvrdost, vodivost, přítomnost kyslíku ve vodě, k tomu je třeba zohlednit zbytky z montáže topné soustavy (případně zbytky svařování), jakákoli přítomnost oleje a korozní produkty, které mohou následně způsobit poškození výměníku tepla.

Aby se tomu zabránilo je bezpodmínečně nutné:

- Před instalací, a to jak na novém, tak i na starém systému provést důkladné vyčištění systému čistou vodou pro odstranění pevných zbytků
- Provést chemické vyčištění systému:
  - Vyčistit nový topný systém s použitím vhodného čisticího prostředku (jako například Sentinel X300, Fernox Cleaner F3 nebo Jenaqua 300, BCG HR, VIPSSR) spolu s důkladným propláchnutím.
  - Vyčistit starý topný systém s použitím vhodného čisticího prostředku (jako například Sentinel X300, Fernox Cleaner F3 nebo Jenaqua 300, BCG HR, VIPSSR) spolu s důkladným propláchnutím.
- Zkontrolovat maximální celkovou tvrdost a množství plnicí vody dle grafu (Obr. 60), v případě, že obsah a tvrdost vody jsou pod uvedenou křivkou, není nutná žádná specifická úprava pro omezení obsahu uhličitanu vápenatého, v opačném případě bude nutné provést úpravu vody pro naplnění kotle a topného systému.
- V případě, že je nutné provést úpravu vody, tato musí být uskutečněna prostřednictvím demineralizace vody určené k naplnění kotle. Při kompletní demineralizaci jsou na rozdíl od změkčování (kdy jsou iony Ca, Mg nahrazeny jinými prvky) odstraněny také všechny ostatní minerály za účelem snížení vodivosti vody naplně až do 10 microS/cm. Díky své nízké vodivosti demineralizovaná voda není pouze opatřením proti tvorbě vodního kamene, ale také slouží jako ochrana proti korozi.
- Použít vhodný inhibitor / pasivátor (jako například Sentinel X100, Q100, Fernox Protector F1, BCG K32 nebo VIPSSK), je-li zapotřebí, i nemrznoucí směs (například Sentinel X500, Fernox Alphi 11 nebo Jenaqua 500).
- Zkontrolovat vodivost vody, která nesmí být vyšší než 2000 microS/cm v případě upravované vody a vyšší než 600 microS/cm v případě neupravované vody.
- Aby se zabránilo korozi, musí být pH vody mezi 7,5 a 9,5.
- Zkontrolovat maximální obsah chloridů, které musí být menší než 250 mg/l.



Pro množství a způsob použití produktů na úpravu vody odkazujeme na pokyny výrobců těchto produktů. Kontrolu parametrů topné vody (pH, koncentrace inhibitorů atd.) je nutné provádět minimálně jednou ročně.



Vysvětlivky (Obr. 60):

- X - Celková tvrdost vody °F
- Y - Litry vody zařízení



Graf se vztahuje na celkovou životnost top. systému. Mějte tedy na paměti běžné i mimořádné údržby, zahrnující vypuštění a napuštění topného systému.

## 1.53 PLNĚNÍ ZAŘÍZENÍ

Po připojení zařízení pokračujte v plnění systému.

Plnění je třeba provádět pomalu, aby se uvolnily vzduchové bubliny obsažené ve vodě a vzduch se vypustil z odvzdušňovacího ventilu přístroje a vytápěcího systému.

Přístroj má zabudovaný automatický odvzdušňovací ventil (Odst. 1.69).

Zkontrolujte, zda je klobouček povolený.

Následně otevřete odvzdušňovací ventily radiátorů.

Odvzdušňovací ventily radiátorů uzavřete, až když začne vytékat pouze voda.



Při těchto operacích používejte funkce odvzdušňování (Odst. 1.61).



Tento přístroj není v systému vybaven expanzní nádobou. Aby bylo možné zaručit správnou funkci zařízení, je nutná instalace uzavřené expanzní nádoby. Expanzní nádoba musí být v souladu s evropskými předpisy. Rozměry expanzní nádoby závisí na vlastnostech vytápěcího systému. Proveďte instalaci takové nádoby, jejíž kapacita bude odpovídat požadavkům platných směrnic.

## 1.54 NAPLNĚNÍ SIFONU NA ODVOD KONDENZÁTU



**Při prvním zapnutí přístroje se stává, že z výpusti kondenzátu bude unikat produkty spalování; zkontrolujte, zda po několika minutách fungování z výpusti kondenzátu již spaliny nevycházejí; to znamená, že sifon se naplnil kondenzátem do dostatečné správné výšky, že neumožňuje pronikání spalin.**

## 1.55 PROVOZ SE SONDOU DODÁVKY DO SYSTÉMU (SYSTÉMOVÝ SNÍMAČ)

V případě přítomnosti HVDT musí být k dispozici Systémové čidlo.

Systémový senzor je připojen ke svorkám S1 a S2 a musí být nakonfigurován pomocí parametru „Systémové čidlo“ (Menu pro technika/HYDRAULICKÁ NASTAVENÍ).

Za hydraulickým jističem musí být v každém případě jedno nebo více oběhových čerpadel.

Viz příslušné příklady schémat zapojení (pro samostatný kotel a jednoduchou kaskádu) v kapitole pro instalační technika.

Pokud dojde k poruše sondy společného výstupu do topného okruhu, systém bude fungovat, ale se sníženým výkonem.

Na displeji se také zobrazí příslušná chyba.



Viz příslušné příklady schémat zapojení (pro samostatný kotel a jednoduchou kaskádu) v kapitole pro instalační technika.



Pokud dojde k poruše sondy společného výstupu do topného okruhu, systém bude fungovat, ale se sníženým výkonem. Na displeji se také zobrazí příslušná chyba.



Parametr „Doba trvání smyčky PI“ zpomaluje nebo zrychluje odezvu řídicího systému, ale buďte opatrní, protože může způsobit nestabilní nebo příliš pomalou odezvu systému.

## 1.56 JEDNODUCHÁ KASKÁDA

Elektrickým propojením dvou nebo více kotlů prostřednictvím sběrnice BUS lze nakonfigurovat jednoduchou kaskádu.

Vytvořte připojení BUS tak, jak je znázorněno na schématu (Obr. 34).

V této konfiguraci musí být k dispozici systémová sonda výstupu do otopné soustavy, viz příslušné příklady instalačních schémat v návodu ke kaskádě.



Pokud dojde k poruše sondy společného výstupu do topného okruhu, systém bude fungovat, ale se sníženým výkonem. Na displeji se také zobrazí příslušná chyba.



Aby se zabránilo opotřebení zařízení Master, střídá se pořadí spínání zařízení automaticky.

Pořadí zapínání kotlů se liší podle toho, zda je požadována teplá voda nebo vytápění.

V případě Požadavek na vytápění se zapne první přístroj a v případě potřeby postupně další.

Postup vypínání zařízení je opačný než právě popsany.

V případě Požadavek na teplou užitkovou vodu, systém zapne všechna zařízení v rychlém sledu.



Sekvence aktivace/deaktivace zařízení je řízena řídicím algoritmem a některými parametry obsaženými v kaskádovém menu.

Aby systém rozpoznal přístroje v jednoduché kaskádě, je nutné provést automatickou detekci přístroje Master (najdete ji v menu technik-kaskáda).

Přizpůsobení parametrů by mělo být provedeno ze zařízení Master a až po konfiguraci kaskády.

Například jazyk a jednotky nejsou v nabídce zařízení Slave přítomny, takže je třeba je nakonfigurovat na zařízení Master po konfiguraci kaskády.

Tyto výše uvedené parametry (stejně jako všechny synchronizovatelné parametry přizpůsobení) však lze později aktualizovat, a tedy synchronizovat.

V jednoduché kaskádě však existuje postup synchronizace parametrů z Master na Slave.

V případě, že je jedno nebo více zařízení Slave v poruše, zařízení Master automaticky uvede do provozu zbývající Slave. V případě poruchy Master není vždy zaručen provoz jednoduché kaskády.

Je však možné (po úpravě sběrnice BUS a elektrických připojení) přiřadit roli Master jednomu z funkčních Slave a zopakovat funkci autotetekce z „nového“ zařízení Master.



Všechna elektrická připojení čidel, oběhových čerpadel, ventilů, termostatů (topení a TUV) musí být provedena na kotli MASTER.



V konfiguraci Jednoduchá kaskáda nesmí být přítomna sada kaskády a zónového ovladače.



Kotle v jednoduché kaskádě musí mít stejný výkon a rozsah modulace.



## 1.57 AUTO DETEKCE



Tato funkce umožňuje detekci a přiřazení kaskádových zařízení v případě instalace v jednoduché kaskádě.

Slouží také k přiřazení role Master a Slave zařízením v jednoduché kaskádě nebo k návratu k samostatné instalaci z jednoduché kaskády.



Ujistěte se, že komunikační sběrnice BUS pro jednoduchou kaskádu byla připojena podle schématu na Obr. 34.

Chcete-li přiřadit roli v kaskádě jednotlivým zařízením, zapněte je (pokud byla zařízení zapnuta déle než 5 minut, je třeba je vypnout a znovu zapnout), přistupte ze zařízení Master k Menu pro technika/Kaskáda/Autodetekce.

Na přístroji Master je přímo zobrazen Master (v případě, že není, pomocí tlačítek  a  vyberte Master, poté potvrďte tlačítkem „OK“. Během 1 minuty se na zařízení Slave zobrazí nabídka pro přiřazení rolí, poté se role přiřadí jednotlivým zařízením Slave (číslování přiřazení musí být nutně po sobě jdoucí, tj. bez přeskokování čísel).

Teprve v tomto okamžiku je možné dát přístroji pokyn OK Master, čímž se spustí autodetekce, která trvá přibližně dvě minuty.

Zkontrolujte, zda zařízení Master zjistilo celkový počet zařízení v jednoduché kaskádě (Master+podřízený).

Pokud je počet detekovaných zařízení správný, je autodetekce dokončena a potvrďte ji tlačítkem „OK“ na kotli Master.

Nakonec počkejte na dokončení fáze aktualizace parametrů .

Pokud to není správně, stisknutím jiného tlačítka než „OK“ na Master, tlačítka „OK“ na Slave a poté znovu „OK“ na Master, se postup opakuje.



Úspěšné přiřazení rolí se zobrazí na hlavní obrazovce (viz bod 29 Obr. 71).



V případě problémů je možné postup opakovat.



V případě, že se při přiřazování role zařízení chybně zobrazí dvojí potvrzení (OK) Slave, jednoduše počkejte, až se obrazovka pro přiřazení role objeví znovu.

To platí i v případě, že je role chybně přiřazena k Slave a vy ji chcete opravit, aniž byste museli opakovat postup od začátku.

## 1.58 OCHRANA PROTI VLHKOSTI

V případě instalace do kaskády spojené s příslušnými sadami sběračů kouřovodů s klapkami je možné, že se na elektrodách utvoří vlhkost, která způsobí jejich špatnou funkčnost.

Funkce je aktivní, když je hořák vypnutý a teplota odečtená na výstupní sondě NTC je vyšší než 35 °C. Při teplotě nižší než 30 °C se funkce deaktivuje.

Chcete-li zabránit tvorbě vlhkosti, povolte tuto funkci (nastavením parametru „Nastavení systému/Nastavení ochrany proti vlhkosti/Funkce ochrany proti vlhkosti“ na hodnotu „ON“).

Ventilátor se zapíná a vypíná rychlostí nastavenou v parametru „Rychlost ventilátoru“ (5 minut zapnuto a 5 minut vypnuto).



V případě současné aktivace funkce „Ochrana proti vlhkosti“ ochrany proti vlhkosti elektrod a funkce „Nepřetržitý provoz čerpadla vytápění“ se stává, že je do komína odváděno více tepla, než je nutné.

## 1.59 ZÓNY VYTÁPĚNÍ

Pomocí elektronické desky přístroje lze v režimu vytápění řídit dvě samostatné zóny a jedna z nich může být směřovaná.



Je nutné použít sondu výstupu do otopné soustavy a v případě smíšené zóny také nízkoteplotní výstupní sondu.



Při použití sondy na výstupu z HVDT je teplota výstupu z kotle (nebo kotlů v případě jednoduché kaskády) omezena maximální přípustnou teplotou (95 °C).



Pro nízkoteplotní smíšenou zónu je nutné nastavit parametr „Ochrana proti vysoké teplotě“ a zajistit, aby byla do série s přívodem oběhového čerpadla zóny vložena speciální bezpečnostní sada (volitelná), která se skládá z termostatu (s nastavitelnou teplotou v závislosti na vlastnostech systému).



Další podrobnosti naleznete v příslušných schématech zapojení.

## 1.60 PROVOZ SE ZÁSOBNÍKEM TEPLÉ UŽITKOVÉ VODY (VOLITELNÉ PŘÍSLUŠENSTVÍ)

Prostřednictvím elektronické desky přístroje lze ovládat buď oběhové čerpadlo TUV pro nabíjení zásobníku, nebo třífázový ventil. Teplotu zásobníku lze regulovat buď pomocí termostatu TUV (beznapěťový kontakt), nebo pomocí sondy TUV.



Pro aktivaci požadavku na ohřev TUV je třeba nastavit parametr „Typ požadavku na teplou užitkovou vodu“ podle typu použité regulace teploty zásobníku.



Další podrobnosti naleznete v příslušných schématech zapojení.

## 1.61 ODVZDUŠŇOVÁNÍ

Tato funkce může pomoci zbavit systém veškerého přítomného vzduchu.



Pokud je použit HVDT, odvzdušnění se provádí pouze před HVDT.

Ve výchozím nastavení je automatická funkce vždy aktivní (délka cyklů: 8 minut). Tato funkce se aktivuje při každém zapnutí přístroje. Tuto funkci lze trvale deaktivovat pomocí parametru „Kratší funkce“.

K dispozici jsou dva parametry pro ruční aktivaci funkce Odvzdušnění:

- Manuální kratší funkce (délka cyklů: 8 minut);
- Manuální delší funkce (délka cyklů: 18 hodin).



Po aktivaci ručního cyklu bude v obou parametrech přítomen stejný časovač, který lze v obou parametrech deaktivovat. Časovač je přístupný, a tedy jej lze deaktivovat, z nabídky stavu kotle.

## 1.62 OCHRANA PROTI BAKTERII LEGIONELLA

Menu „Antilegionella“ je k dispozici, pokud je parametr „Typ požadavku na teplou užitkovou vodu“ nastaven jako „Čidlo“.

Aby se funkce aktivovala, musí být povolena parametrem „Funkce“ a teplota odečtená sondou TUV musí být nižší než nastavený parametr (ochrana proti bakterii Legionella).

Tuto funkci lze aktivovat třemi různými způsoby:

- Ručně vynutit: ruční aktivace funkce;
- Období Funkce se aktivuje v intervalech podle parametru „Období“;
- Nastavení časového programu Pokud je aktivována funkce „Nastavení časového programu“ (Uživatelské menu/NASTAVENÍ TEPLÉ UŽITKOVÉ VODY/Nastavení časového programu), aktivuje se funkce s týdenním cyklem v den podle parametru „Den v týdnu“ a v čase podle parametru „Hodina dne“.



Doba trvání funkce ochrany proti bakterii Legionella se nastavuje v parametru „Doba trvání“; pokud se během doby nastavené v tomto parametru nedosáhne nastavené hodnoty, na displeji se zobrazí zpráva.



Aby tato funkce správně fungovala, ujistěte se, že je správně nastaveno datum a čas. V případě výpadku napájení jsou čas a datum garantovány po dobu přibližně 8 hodin (za předpokladu nepřetržitého napájení po dobu nejméně 24 hodin), poté již nejsou garantovány.

## 1.63 NEPŘETRŽITÝ PROVOZ ČERPADLA V REŽIMU VYTÁPĚNÍ

Tuto funkci lze povolit pomocí parametru „Nepřetržitý provoz čerpadla vytápění“.

Funkce udržuje oběhové čerpadlo kotle a posilovací čerpadlo (je-li přítomno) v činnosti, i když není žádný požadavek na vytápění. Oběhová čerpadla jsou deaktivována v případě priority TUV, v režimu „Pohotovostní režim“, při vypnutém vytápění (tlačítko REŽIM) a pokud je nastaven parametr „Venkovní teplota pro vypnutí vytápění“ a funkce je aktivována.



Topná čerpadla zón se touto funkcí neaktivují.



V případě současné aktivace „Funkce ochrany proti vlhkosti“ elektrod a funkce „Nepřetržitý provoz čerpadla vytápění“ se stává, že je z komína odváděno více tepla, než je nutné.

## 1.64 UVEDENÍ PLYNOVÉHO ZAŘÍZENÍ DO PROVOZU

Pro uvedení zařízení do provozu je nutné dodržovat příslušnou platnou technickou normu a legislativní nařízení.

Dle této normy jsou zařízení a typy uvádění do provozu rozděleny do tří kategorií: nová zařízení, upravená zařízení, znovu aktivovaná zařízení.

Obzvláště u nových zařízení je nezbytné:

- Otevřít okna a dveře;
- Zabránit vzniku jisker a otevřeného plamene;
- Odvzdušnit plynovod dle platné normy;
- Zkontrolovat těsnost vnitřního zařízení podle pokynů stanovených platnými technickými normami.

## 1.65 UVEDENÍ PŘÍSTROJE DO PROVOZU (ZAPÁLENÍ).

Pro uvedení zařízení do provozu (níže uvedené operace smí provádět pouze odborně kvalifikovaný personál s patřičnou autorizací, osvědčením a oprávněním a pouze za přítomnosti oprávněných pracovníků):

1. zkontrolovat těsnost vnitřního zařízení podle pokynů stanovených platnými normami;
2. Zkontrolovat, zda použitý plyn a jeho vstupní tlak odpovídá tomu, pro který je přístroj určen;
3. Odvzdušnit plynovod (přívod plynu ke kotli) za dodržení všech platných předpisů, vyhlášek a nařízení.
4. Zkontrolovat, zda neexistují vnější vlivy, které mohou způsobit nahromadění plynu;
5. Zkontrolujte připojení k síti 220V 50Hz;
6. Zapněte přístroj a zkontrolujte správnost zapalování.
7. **Zkontrolujte, zda je sifon plný a zda je zabráněno jakémukoliv průchodu spalin do okolního prostoru.;**
8. Zkontrolujte, zda počet otáček ventilátoru odpovídá údajům v příručce (Odst. 4.1);
9. Zkontrolovat, zda bezpečnostní zařízení pro případ absence plynu pracuje správně a prověřit relativní dobu, za kterou zasáhne;
10. Ověřte zásah hlavního vypínače umístěného před zařízením a v zařízení.
11. Zkontrolovat, zda nejsou sací/vypouštěcí koncové díly ucpány a zda byly správně nainstalovány;



Pokud by výsledek byť jen jedné kontroly související s bezpečností měl být negativní, nesmí být kotel uveden do provozu.

## 1.66 OBĚHOVÉ ČERPADLO WILO

### • Oběhové čerpadlo WILO PARA MAXO (Victrix Pro V2 100-120 EU)

Zařízení se dodává s oběhovým čerpadlem s proměnnou rychlostí.

Spřístrojem v režimu vytápění se otáčky oběhového čerpadla modulují takto:

- úměrně mezi hodnotami nastavenými v parametrech „Minimální otáčky čerpadla“ a „Maximální otáčky čerpadla“ ve vztahu k výkonu kotle (0 % - 100 %);
- zvýšením otáček tak, aby kotel nepřekročil  $\Delta T$  (mezi průtokem a zpátečkou) podle parametru „Ovládání čerpadla“.



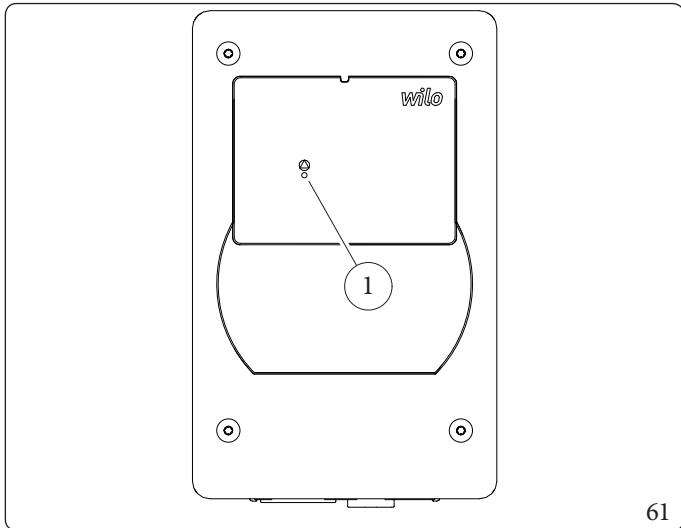
Při  $\Delta T$  větším než parametr „Ovládání čerpadla“ udržuje oběhové čerpadlo maximální otáčky. Pro některé typy zařízení je vhodné nastavit parametry „Minimální otáčky čerpadla“ a „Otáčky čerpadla při spuštění“, na 100 %.



V režimu ohřevu TUV pracuje oběhové čerpadlo vždy rychlostí nastavenou v parametru „Maximální otáčky čerpadla“.

### LED čerpadla

- led vypnuto: oběhové čerpadlo není napájeno
- stálá zelená LED: oběhové čerpadlo je napájeno nebo běží
- blikající červená LED (dočasná chyba): čerpadlo se pokouší odblokovat; přetížení; čerpadlo poháněné externím průtokem; přehřátí; přepětí; podpětí.
- trvale červená LED (trvalá chyba): čerpadlo zablokováno (odblokovat rotor mechanicky - odpojit napájení na cca 30 sekund, aby se resetovala vnitřní chyba čerpadla); vadný motor.
- červená/zelená blikající LED (signalizace): chod nasucho; přetížení; přehřátí; podpětí



Vysvětlivky (Obr. 61):

1 - LED dioda

### Případné odblokování čerpadla.

U tohoto typu oběhových čerpadel existují dvě možnosti uvolnění: automatické a/nebo ruční.

- **Automatické odblokování**

Zablokování oběhového čerpadla je signalizováno chybami 85 a 86 a rozsvícením LED diody stálým červeným světlem (kromě Victrix Pro V2 150 EU, protože oběhové čerpadlo nemá LED diodu). Oběhové čerpadlo provede automatické pokusy o odblokování v délce 30 minut, během kterých bliká červená kontrolka LED. Po uplynutí 30 minut se v případě úspěšného odemknutí rozsvítí zelená kontrolka LED, v opačném případě se rozsvítí červená kontrolka LED a bude nutné pokračovat v ručním odblokování.



Pokud chcete automatické odblokování provést znovu, musíte odpojit napájení kotle alespoň na 30 sekund.

- **Ruční odblokování**

- Vypněte napájení kotle (kontrolka LED, pokud je přítomna, zhasne);
- Zavřete výstup a zpátečku otopné soustavy u kotle, nechte vychladnout oběhové čerpadlo.
- Vyprázdněte přístroj pomocí odpovídajícího ventilu;
- Demontujte motor a vyčistěte oběžné kolo (postupujte velmi opatrně, aby nedošlo k jeho poškození);
- Po odblokování opětovně motor namontujte.
- Naplňte primární okruh a obnovte napájení jednotky.
- Znovu otevřete průtok a zpátečku systému.



**Vysoké teploty a tlaky kapaliny představují nebezpečí popálenin.  
Nebezpečí popálení při kontaktu.**

#### • Oběhové čerpadlo WILO STRATOS PARA C (Victrix Pro V2 150 EU)

Zařízení se dodává s oběhovým čerpadlem s proměnnou rychlostí.

S přístrojem v režimu vytápění se otáčky oběhového čerpadla modulují takto:

- úměrně mezi hodnotami nastavenými v parametrech „Minimální otáčky čerpadla“ a „Maximální otáčky čerpadla“ ve vztahu k výkonu kotle (0% - 100%);
- zvýšením otáček tak, aby kotel nepřekročil  $\Delta T$  (mezi průtokem a zpátečkou) podle parametru „Ovládání čerpadla“.



Při  $\Delta T$  větším než parametr „Ovládání čerpadla“ udržuje oběhové čerpadlo maximální otáčky. Pro některé typy zařízení je vhodné nastavit parametry „Minimální otáčky čerpadla“ a „Otáčky čerpadla při spuštění“, na 100%.



V režimu ohřevu TUV pracuje oběhové čerpadlo vždy rychlostí nastavenou v parametru „Maximální otáčky čerpadla“.



Na oběhovém čerpadle modelů Victrix Pro V2 150 EU není přítomná žádná LED dioda.

Pokud se vyskytne některá z následujících anomálií:

- Nízké napájecí napětí.
- Zablokovaný rotor (opatrným otáčením šroubu uprostřed hlavy ručně uvolněte hřídel motoru).
- Elektrická chyba.

Na displeji kotle se zobrazí příslušná chyba.



Tyto anomálie jsou signalizovány na displeji kotle jako chyby „E85“ nebo „E86“.

#### Případné odblokování čerpadla.

U tohoto typu oběhových čerpadel existují dvě možnosti uvolnění: automatické a/nebo ruční.

##### • Automatické odblokování

Zablokování oběhového čerpadla je signalizováno chybami 85 a 86 a rozsvícením LED diody stálým červeným světlem (kromě Victrix Pro V2 150 EU, protože oběhové čerpadlo nemá LED diodu). Oběhové čerpadlo provede automatické pokusy o odblokování v délce 30 minut, během kterých bliká červená kontrolka LED. Po uplynutí 30 minut se v případě úspěšného odemknutí rozsvítí zelená kontrolka LED, v opačném případě se rozsvítí červená kontrolka LED a bude nutné pokračovat v ručním odblokování.



Pokud chcete automatické odblokování provést znovu, musíte odpojit napájení kotle alespoň na 30 sekund.

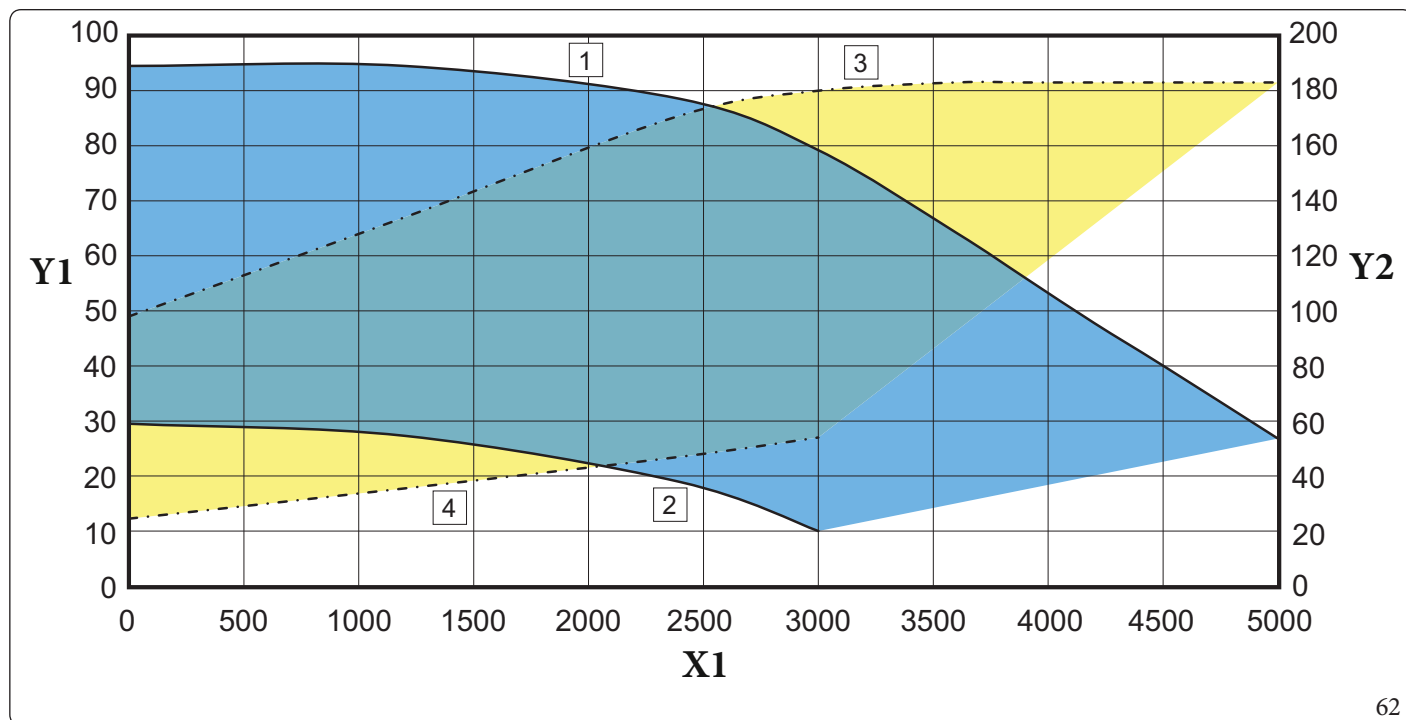
##### • Ruční odblokování

- Vypněte napájení kotle (kontrolka LED, pokud je přítomna, zhasne);
- Zavřete výstup a zpátečku otopné soustavy u kotle, nechte vychladnout oběhové čerpadlo.
- Vyprázdňte přístroj pomocí odpovídajícího ventilu;
- Demontujte motor a vyčistěte oběžné kolo (postupujte velmi opatrně, aby nedošlo k jeho poškození);
- Po odblokování opětovně motor namontujte.
- Naplňte primární okruh a obnovte napájení jednotky.
- Znovu otevřete průtok a zpátečku systému.



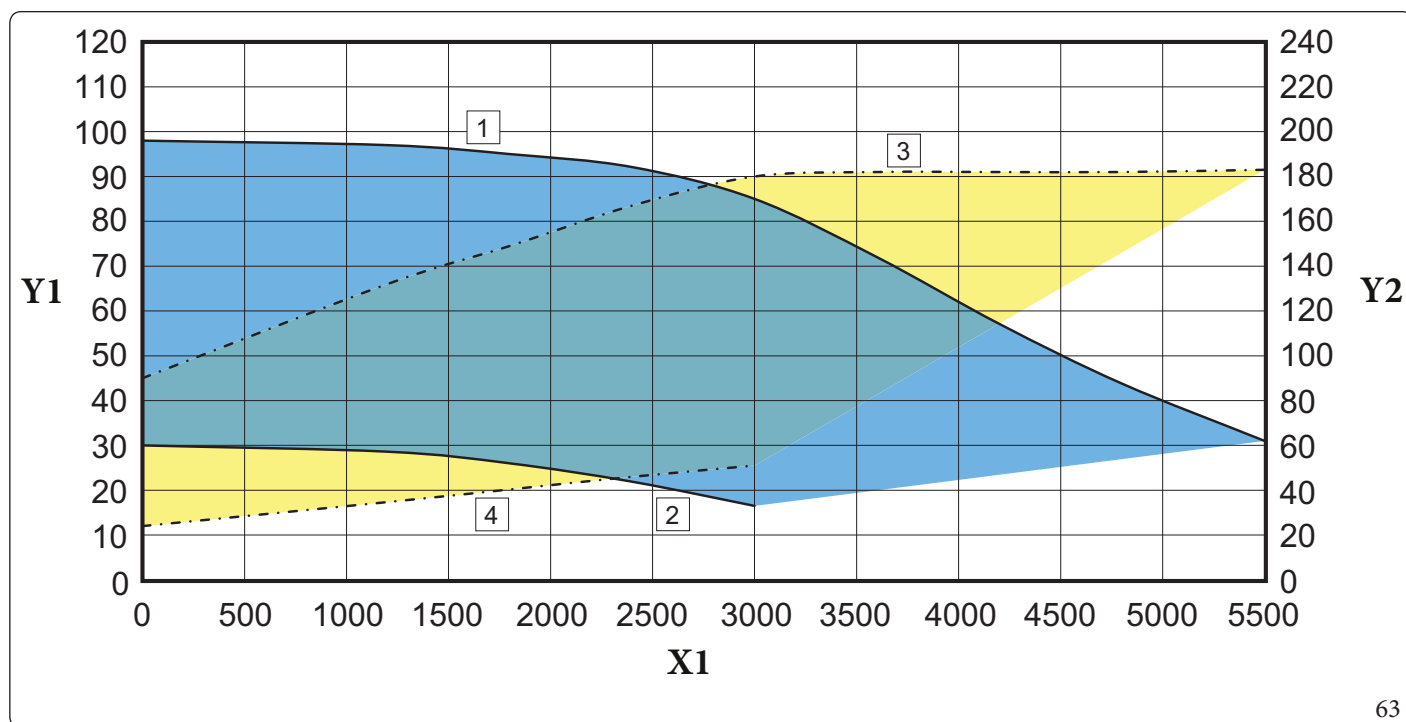
**Vysoké teploty a tlaky kapaliny představují nebezpečí popálenin.  
Nebezpečí popálení při kontaktu.**

**Victrix Pro V2 100 EU (WILO PARAMAXO)**



62

**Victrix Pro V2 120 EU (WILO PARAMAXO)**



63

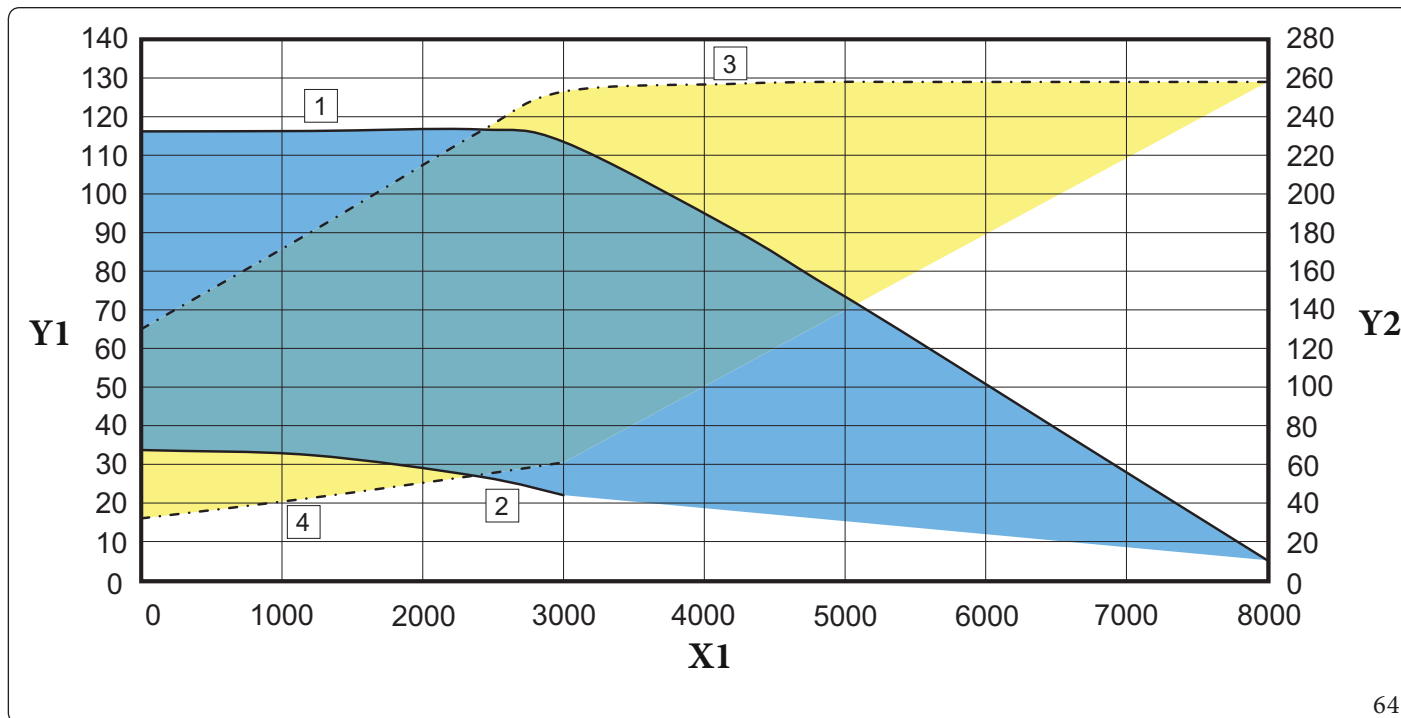
Vysvětlivky (obr. 62,63)

- 1 = Výtlak dostupný na zařízení při 100% rychlosti
- 2 = Výtlak dostupný na zařízení při 50% rychlosti
- 3 = Příkon oběhového čerpadla při rychlosti 100 %
- 4 = Příkon oběhového čerpadla při rychlosti 50 %

Plocha mezi křivkami 1 a 2 = dostupný výtlak pro zařízení  
 Plocha mezi křivkami 3 a 4 = příkon oběhového čerpadla

- X1 = Průtok (l/h)
- Y1 = Výtlak (kPa)
- Y2 = Příkon oběhového čerpadla (W).





64

Vysvětlivky (obr. 64)

- 1 = Výtlak dostupný na zařízení při 100% rychlosti
- 2 = Výtlak dostupný na zařízení při 50% rychlosti
- 3 = Příkon oběhového čerpadla při rychlosti 100 %
- 4 = Příkon oběhového čerpadla při rychlosti 50 %

Plocha mezi křivkami 1 a 2 = dostupný výtlak pro zařízení  
Plocha mezi křivkami 3 a 4 = příkon oběhového čerpadla

- X1 = Průtok (l/h)
- Y1 = Výtlak (kPa)
- Y2 = Příkon oběhového čerpadla (W).

## 1.67 OBĚHOVÉ ČERPADLO GRUNDFOS

### • Oběhové čerpadlo GRUNDFOS UPMXL (Victrix Pro V2 100-120 EU)

Zařízení se dodávají s oběhovým čerpadlem s proměnnou rychlostí.

S přístrojem v režimu vytápění se otáčky oběhového čerpadla modulují takto:

- úměrně mezi hodnotami nastavenými v parametrech „Minimální otáčky čerpadla“ a „Maximální otáčky čerpadla“ ve vztahu k výko-  
nu kotle (0 % - 100 %);
- zvýšením otáček tak, aby kotel nepřekročil  $\Delta T$  (mezi průtokem a zpátečkou) podle parametru „Ovládání čerpadla“.



Při  $\Delta T$  větším než parametr „Ovládání čerpadla“ udržuje oběhové čerpadlo maximální otáčky. Pro některé typy zařízení je vhodné nastavit parametry „Minimální otáčky čerpadla“ a „Otáčky čerpadla při spuštění“, na 100 %.



V režimu ohřevu TUV pracuje oběhové čerpadlo vždy rychlostí nastavenou v parametru „Maximální otáčky čerpadla“.



Na oběhovém čerpadle modelů Victrix Pro V2 100-120 EU není přítomná žádná LED dioda.

Pokud se vyskytne některá z následujících anomálií:

- Nízké napájecí napětí.
- Zablokovaný rotor (opatrným otáčením šroubu uprostřed hlavy ručně uvolněte hřídel motoru).
- Elektrická chyba.

Na displeji kotle se zobrazí příslušná chyba.



Tyto anomálie jsou signalizovány na displeji kotle jako chyby „E85“ nebo „E86“.

### Případné odblokování čerpadla.

Pokud po dlouhé době nečinnosti dojde k zablokování oběhového čerpadla, otočte šroubem uprostřed hlavy pro manuální odblokování hřídele motoru.

Tuto operaci proveďte s maximální opatrností, abyste motor nepoškodili.

### Regulace By-pass (Odst. 1.69).

Přístroj se dodává z výroby s otevřeným by-passem.

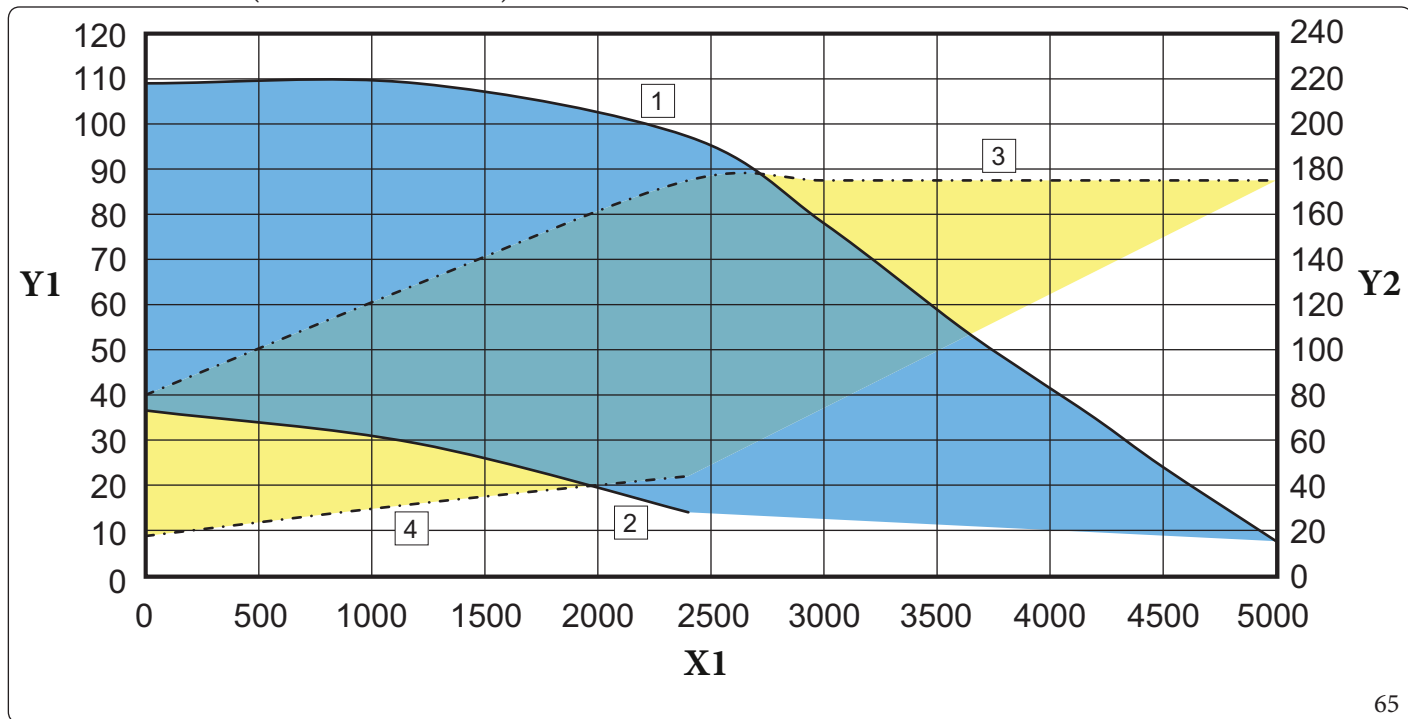
V případě potřeby pro specifické požadavky instalace můžete nastavit by-pass z minima (by-pass uzavřený) na maximum (by-pass otevřený).

Regulaci proveďte pomocí plochého šroubováku, otáčením ve směru hodinových ručiček se by-pass otevře, v proti směru se zavírá.



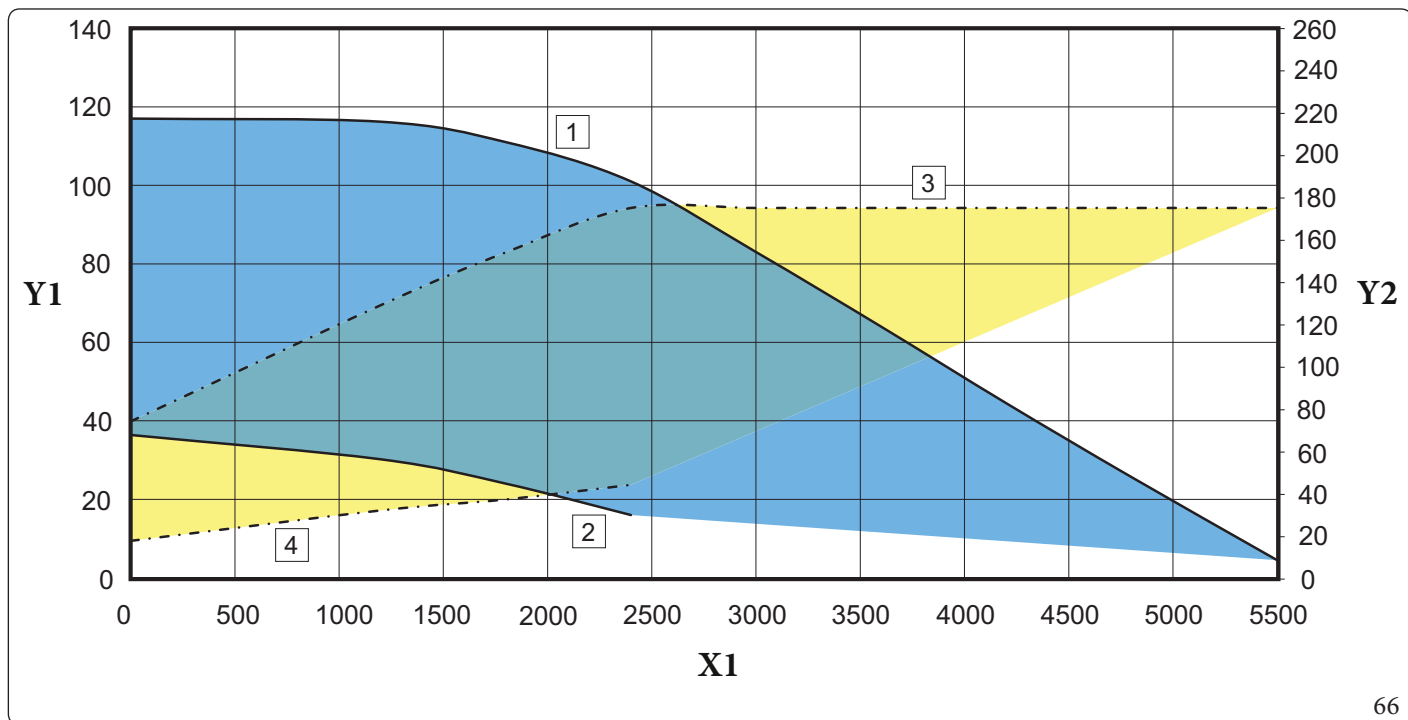
Přítomnost bypassu zaručuje minimální oběh vody v zařízení a jeho správný provoz v případě systémů rozdělených do několika zón.

Victrix Pro V2 100 EU (GRUNDFOSUPMXL)



65

Victrix Pro V2 120 EU (GRUNDFOSUPMXL)



66

Vysvětlivky (Obr. 65, 66)

- 1 = Výtlak dostupný na zařízení při 100% rychlosti
- 2 = Výtlak dostupný na zařízení při 50% rychlosti
- 3 = Příkon oběhového čerpadla při rychlosti 100 %
- 4 = Příkon oběhového čerpadla při rychlosti 50 %

Plocha mezi křivkami 1 a 2 = dostupný výtlak pro zařízení  
Plocha mezi křivkami 3 a 4 = příkon oběhového čerpadla

X1 = Průtok (l/h)  
Y1 = Výtlak (kPa)  
Y2 = Příkon oběhového čerpadla (W).

INSTALATĚR

UŽIVATEL

SERVIS

TECHNICKÉ ÚDAJE

## 1.68 VOLITELNÉ SADY

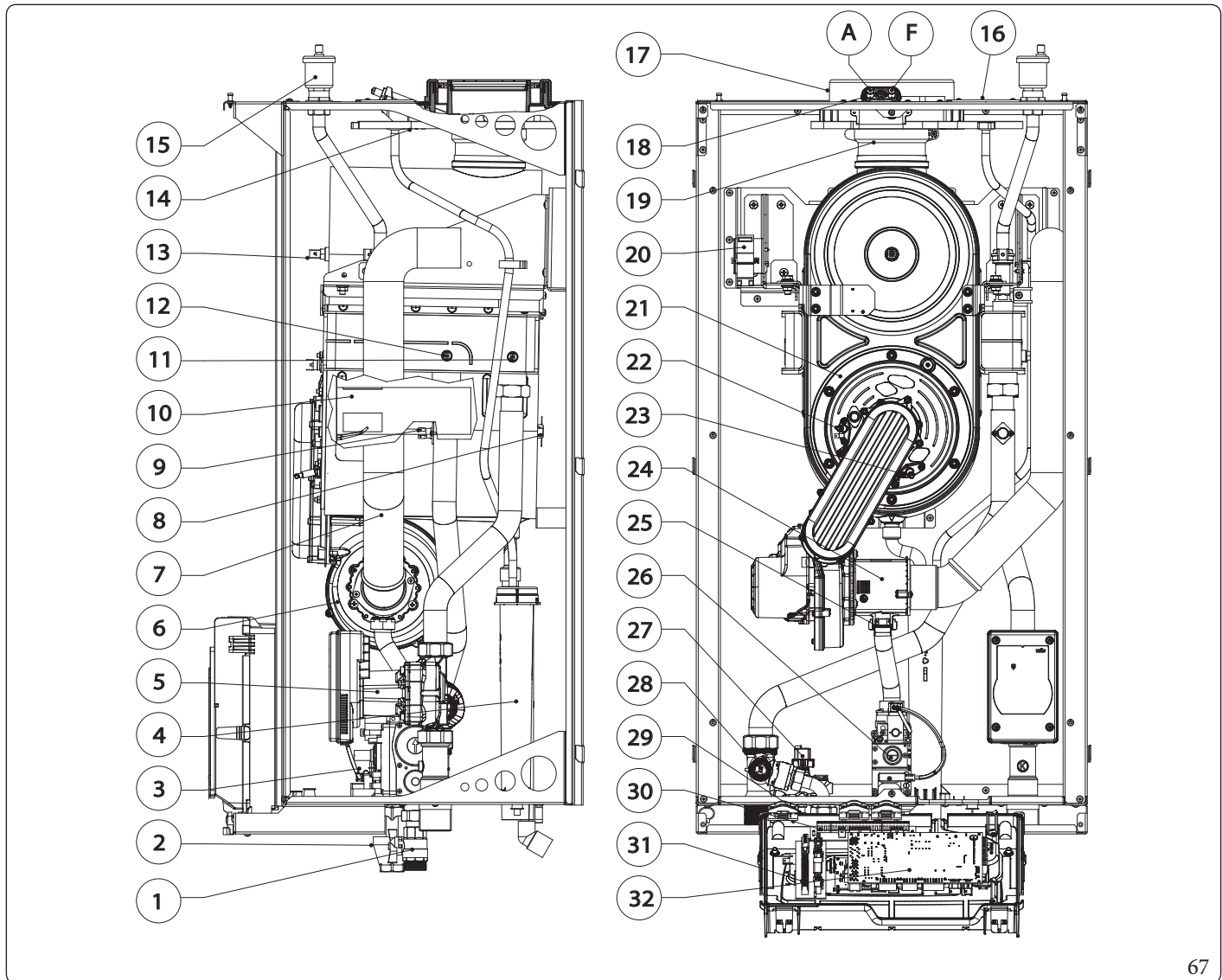
Pro řadu Victrix Pro V2 je k dispozici široká škála příslušenství, které splňuje všechny různé požadavky na instalaci.



Úplný seznam dostupných sad, které lze s výrobkem kombinovat, naleznete na webových stránkách společnosti Immergas, v ceníku společnosti Immergas nebo v technicko-obchodní dokumentaci (katalogy a technické listy).

## 1.69 HLAVNÍ SOUČÁSTI

Victrix Pro V2 100-120 EU



Vysvětlivky (Obr. 67):

- |    |                                          |    |                                                |
|----|------------------------------------------|----|------------------------------------------------|
| 1  | - Plynový kohout                         | 17 | - Koncentrický sací uzávěr Ø 160               |
| 2  | - Výlevka                                | 18 | - Odběrná místa (vzduch A) - (spaliny F)       |
| 3  | - Pojistný ventil 5,4 bar                | 19 | - Modul přírubového připojení - odsavač spalin |
| 4  | - Sifon odvodu kondenzátu                | 20 | - Zapalovač                                    |
| 5  | - Oběhové čerpadlo                       | 21 | - Skupina spalování                            |
| 6  | - Ventilátor                             | 22 | - Zapalovací elektroda                         |
| 7  | - Trubka sání vzduchu                    | 23 | - Ionizační elektroda                          |
| 8  | - Tepelná bezpečnostní pojistka výměníku | 24 | - Venturi                                      |
| 9  | - Bezpečnostní termostat pro přehřátí    | 25 | - Plynová tryska                               |
| 10 | - Hořák                                  | 26 | - Plynový ventil                               |
| 11 | - Sonda NTC regulace zpátečky zařízení   | 27 | - Tlakový reduktor                             |
| 12 | - Sonda NTC regulace výtlaku zařízení    | 28 | - Dodávka hydraulické jednotky                 |
| 13 | - Sonda spalin s tepelnou pojistkou      | 29 | - Výpustná spojka                              |
| 14 | - Příruba šachet                         | 30 | - Připojovací svorky malého napětí             |
| 15 | - Automatický odvzdušňovací ventil       | 31 | - Deska pro připojení vysokého výkonu          |
| 16 | - Sací uzávěr Ø 100                      | 32 | - Elektronická deska                           |

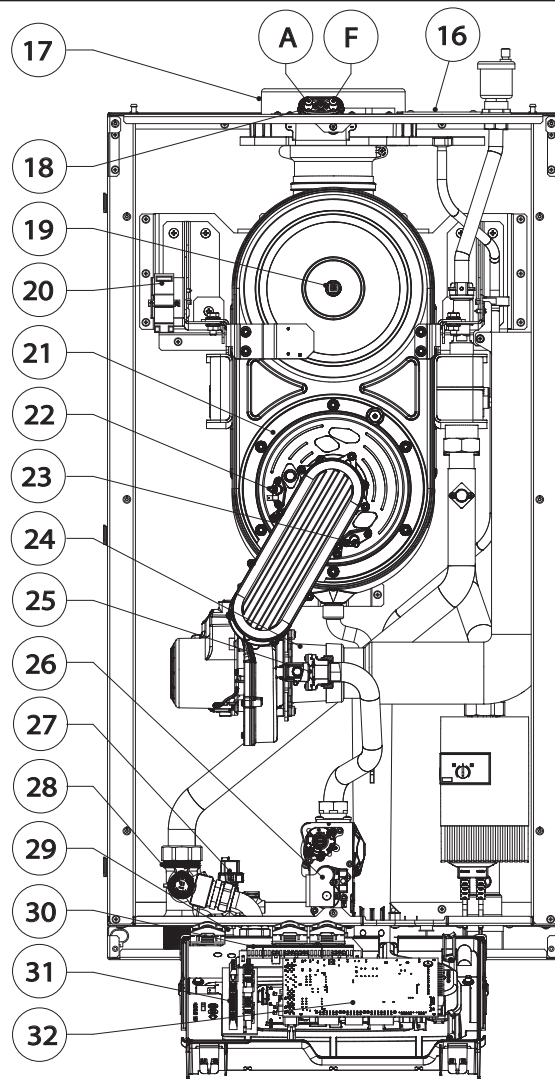
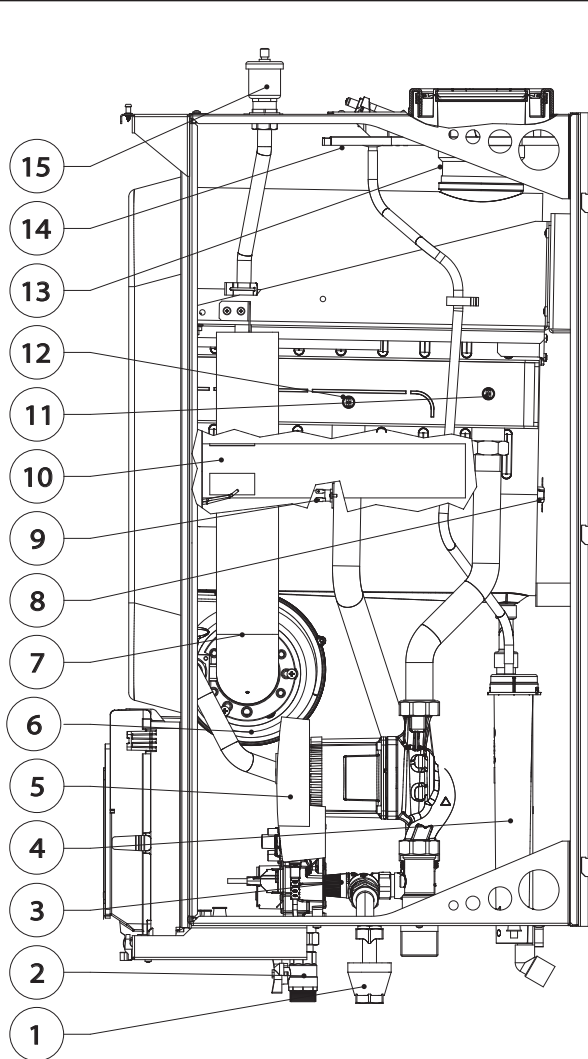
INSTALATĚR

UŽIVATEL

SERVIS

TECHNICKÉ ÚDAJE

67

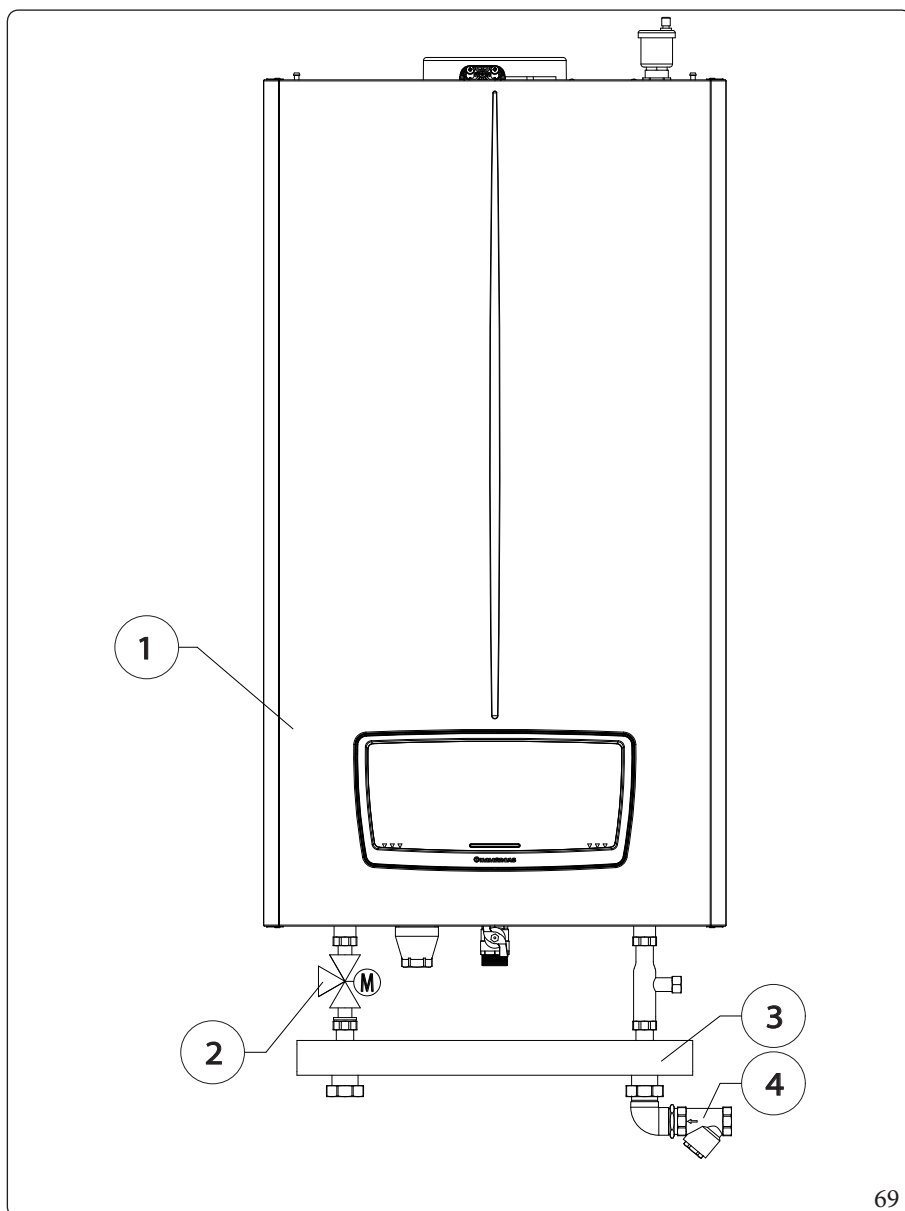


Vysvětlivky (Obr. 68):

- 1 - Výlevka
- 2 - Plynový kohout
- 3 - Pojistný ventil 5,5 bar
- 4 - Sifon odvodu kondenzátu
- 5 - Oběhové čerpadlo
- 6 - Ventilátor
- 7 - Trubka sání vzduchu
- 8 - Tepelná bezpečnostní pojistka výměníku
- 9 - Bezpečnostní termostat pro přehřátí
- 10 - Hořák
- 11 - Sonda NTC regulace zátečky zařízení
- 12 - Sonda NTC regulace výtlaku zařízení
- 13 - Modul přírubového připojení - odsavač spalin
- 14 - Příruba šachet
- 15 - Automatický odvodušnovací ventil
- 16 - Sací uzávěr Ø 100

- 17 - Koncentrický sací uzávěr Ø 160
- 18 - Odběrná místa (vzduch A) - (spaliny F)
- 19 - Sonda spalin s tepelnou pojistkou
- 20 - Zapalovač
- 21 - Skupina spalování
- 22 - Zapalovací elektroda
- 23 - Ionizační elektroda
- 24 - Venturi
- 25 - Plynová tryska
- 26 - Plynový ventil
- 27 - Tlakový reduktor
- 28 - Dodávka hydraulické jednotky
- 29 - Výpustná spojka
- 30 - Připojovací svorky malého napětí
- 31 - Deska pro připojení vysokého výkonu
- 32 - Elektronická deska

## 1.70 HYDRAULICKÉ SCHÉMA S VOLITELNÝMI PRVKY



Vysvětlivky (Obr. 69):

- 1 - Generátor
- 2 - Třícestný ventil připojení zásobníku TUV
- 3 - Hydraulický kolektor/směšovač
- 4 - Mosazný filtr na zachycování nečistot



Kotle musí být instalovány v konfiguracích a s vlastními originálními sadami pro kaskádu a s bezpečnostními sadami Immergas.

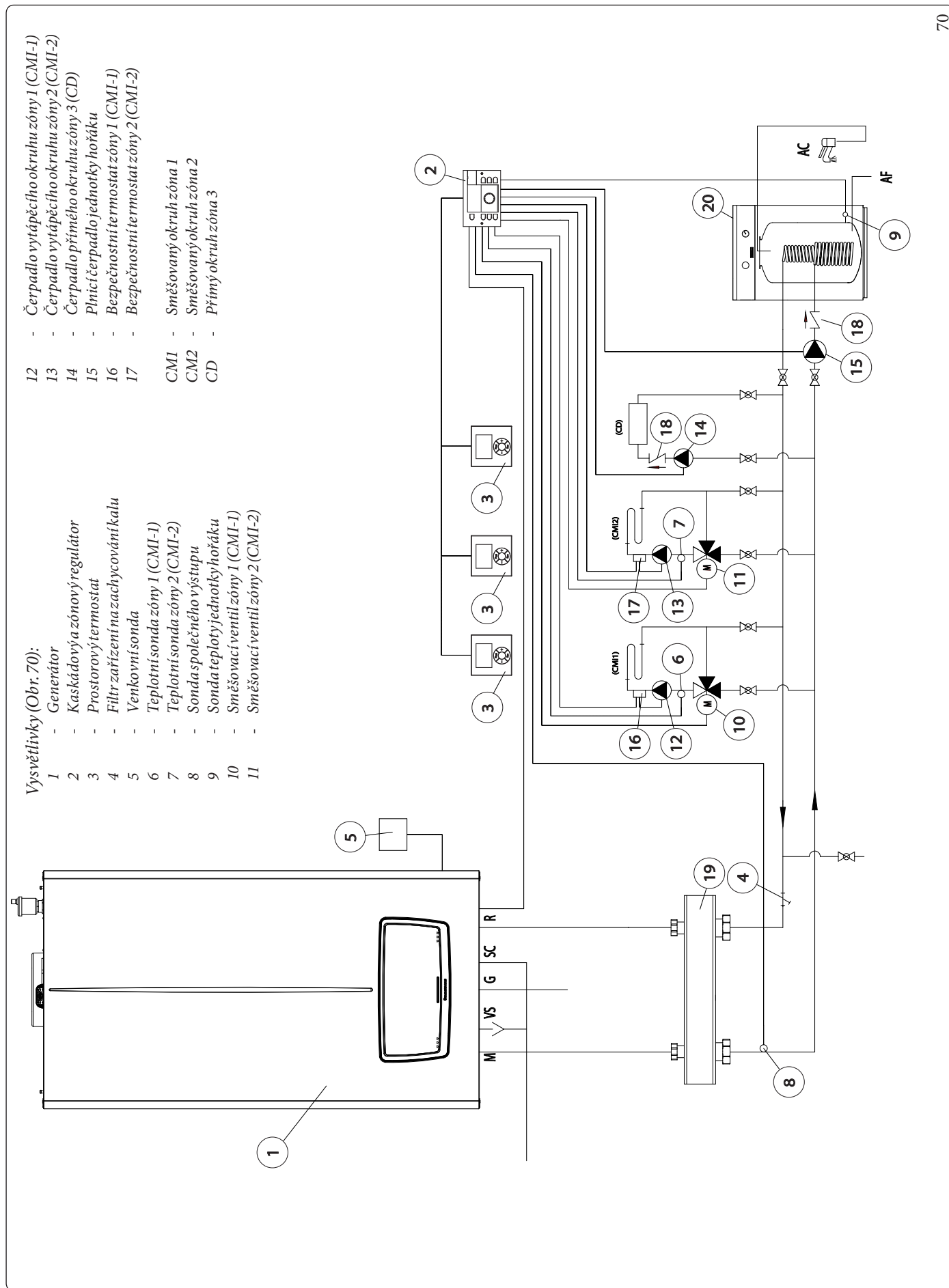
INSTALATÉR

UŽIVATEL

SERVIS

TECHNICKÉ ÚDAJE

## 1.71 PŘÍKLADY INSTALACE JEDNOTLIVÝCH SVÍTIDEL





## 2 NÁVOD K POUŽITÍ A ÚDRŽBĚ

### 2.1 VŠEOBECNÁ UPOZORNĚNÍ



**Nevystavujte přístroj přímým výparům z kuchyňské plotny.**



**Přístup do topné centrály a tedy k používání a regulaci přístroje je povolen výhradně subjektům stanoveným platnou legislativou, tedy:**

- osoba odpovědná za zařízení;
- obsluha zařízení;
- nezávislé odpovědné osobě.



**Z důvodu bezpečnosti zkontrolujte, zda koncový díl pro sání vzduchu a odvod spalin (je-li nainstalován) není ucpaný, a to ani dočasně.**



Pokud se rozhodnete k dočasnému vypnutí přístroje, je zapotřebí:

- a) přistoupit k vypuštění vodovodního systému, pokud nejsou nutná opatření proti zamrznutí;
- b) přistoupit k odpojení elektrického napájení a přívodu vody a plynu.



V případě provádění údržby nebo stavebních úprav v blízkosti kotle (odkouření, plynovod, topný systém) vždy vypněte kotel a před opětovným spuštěním nechte instalaci zkontrolovat kvalifikovaným odborníkem.



**Kotel a jeho části nečistěte snadno hořlavými přípravky.**



Zařízení neotevírejte, ani do něj nezasahujte.



**V místnosti, kde je kotel instalován, neponechávejte hořlavé obaly nebo látky.**



Nedemontujte sací ani výfukové trubky, ani do nich nezasahujte.



Používejte výhradně ovládací prvky kotle, které jsou uvedeny v této části příručky.



**Na kotel nestoupejte, ani jej nepoužívejte jako opěrnou plochu.**



V případě anomálie, poruchy nebo nedokonalého provozu musí být spotřebič deaktivován a musí být zavolána kvalifikovaná společnost (například autorizované středisko technické asistence, která má specifickou technickou přípravu a originální náhradní díly).

Zabraňte tedy jakémukoli zásahu do zařízení nebo pokusu o jeho opravu.



Při použití jakéhokoliv zařízení, které využívá elektrické energie, je potřeba dodržovat některá základní pravidla, jako:

- nedotýkejte se zařízení vlhkými nebo mokkými částmi těla; nedotýkejte se ho bosí;
- netahejte elektrické kabely, nenechte kotel vystaven klimatickým vlivům (déšť, slunce, atd.);
- napájecí kabel kotle nesmí být vyměňován uživatelem;
- V případě poškození napájecího kabelu zařízení vypněte a pro jeho výměnu se obraťte pouze na odborně kvalifikovaný personál;
- pokud byste se rozhodli nepoužívat zařízení na určitou dobu, doporučujeme vypnout hlavní vypínač mimo přístroj.



Voda s teplotou vyšší než 50 °C může způsobit vážné popáleniny. Před jakýmkoliv použitím vždy zkontrolujte teplotu vody.



Teploty uvedené na displeji mají toleranci +/- 3 °C a závisí od podmínek prostředí, nikoliv od přístroje.



V případě, že v budově ucítíte zápach plynu:

- zavřete hlavní uzávěr plynu;
- pokud možno, zavřete uzavírací ventil plynu pod kotlem;
- pokud je to možné, otevřete dveře a okna a zajistěte proudění vzduchu;
- nepoužívejte otevřený oheň (například: zapalovače, zápalky);
- nekuřte;
- nepoužívejte elektrické vypínače, zásuvky, zvonky, telefony ani domácí telefony;
- zavolejte kvalifikovanou společnost (například autorizované středisko technické pomoci).



v případě, že cítíte spáleninu nebo vidíte, že ze zařízení vychází kouř, vypněte spotřebič, vypněte napájení, zavřete hlavní přívod plynu, otevřete okna a zavolejte kvalifikovanou společnost (například autorizované středisko technické pomoci).



S výrobkem na konci životnosti se nesmí zacházet jako s běžným domovním odpadem, nebo jej vyhazovat do životního prostředí, ale musí být likvidován autorizovanou odbornou firmou v souladu s platnými právními předpisy. Pro pokyny k likvidaci se obraťte na výrobce.

## 2.2 ČIŠTĚNÍ A ÚDRŽBA



Aby byla zachována integrita systému a aby byly zachovány bezpečnostní, výkonové a spolehlivé vlastnosti, které odlišují přístroj v průběhu času, je nutné nechat provádět údržbu každoročně podle toho, co je uvedeno v bodě týkajícím se „roční kontrola a údržby přístroje“ v souladu s platnými národními, regionálními nebo místními předpisy.

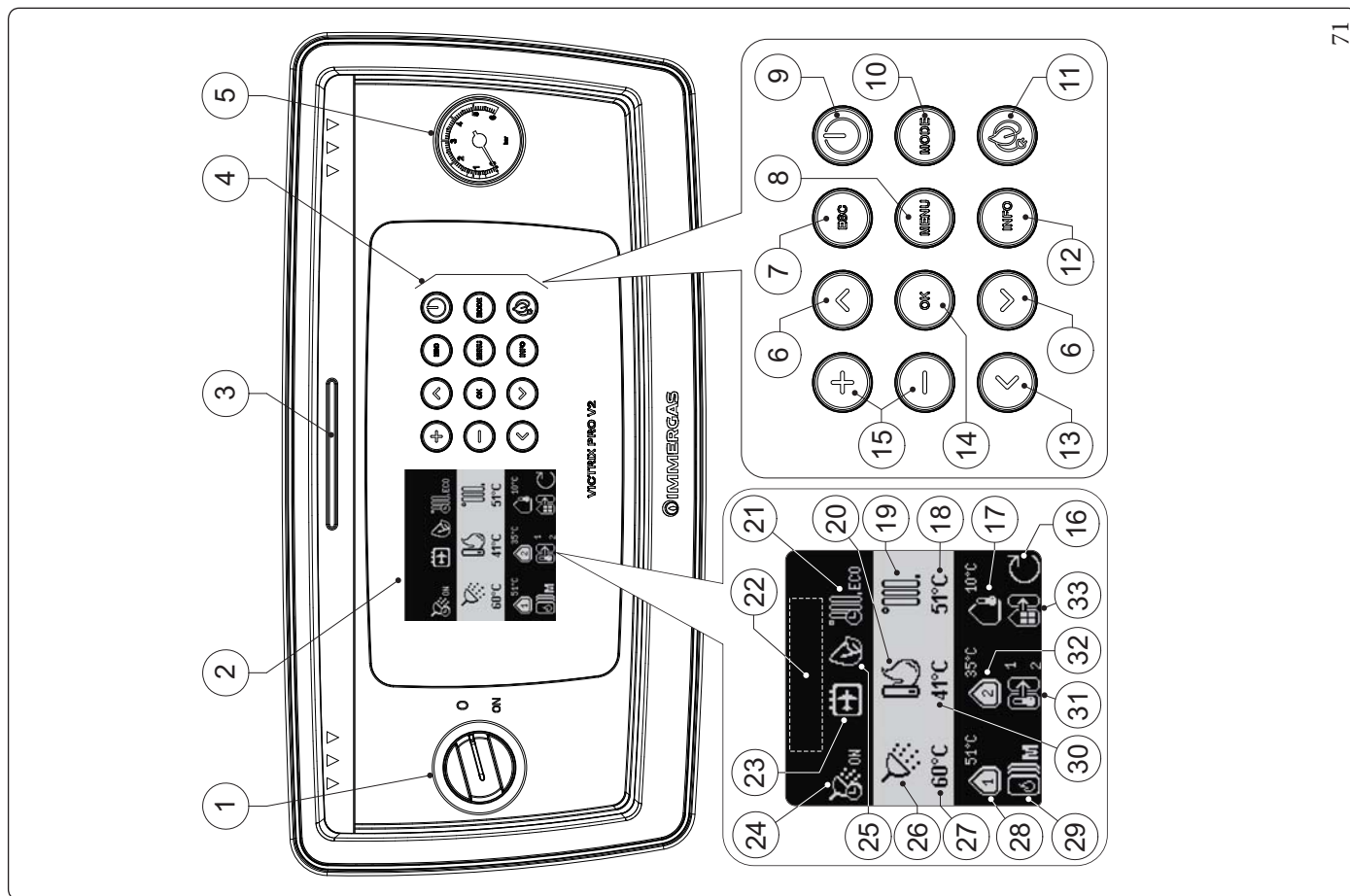
## 2.3 VĚTRÁNÍ A VENTILACE INSTALAČNÍCH PROSTOR

Viz kapitola „2.3 Větrání a ventilace instalačních prostor“ této příručky.

## 2.4 OVLÁDACÍ PANEĽ

Vysvětlivky (Obr. 71):

- 1 - Hlavní spínač
- 2 - Multifunkční displej (hlavní schéma)
- 3 - Zásuvací dvířka
- 4 - Funkční klávesy
- 5 - Tlakoměr zařízení
- 6 - Tlačítka pro posuv menu
- 7 - Tlačítka Návrat na hlavní obrazovku
- 8 - Tlačítka Menu. Slouží k povolání přístupového menu Uživatelské a Instalační technik
- 9 - Tlačítka pohotovostního režimu. Slouží k uvedení kotle do pohotovostního režimu; stisknutím cca 3 sekundy změňte provozní stav.
- 10 - Tlačítka režimu. Slouží k postupnému zapínání/vypínání vytápění a/nebo ohřevu TUV; stisknutím cca 1 sekundu změňte provozní stav.
- 11 - Tlačítka Eco Slouží k ručnímu zapnutí funkce Eco; stisknutím přibližně 1 sekundu změňte provozní stav.
- 12 - Tlačítka Info Slouží k přímému zobrazení diagnostických prvků
- 13 - Funkční tlačítka Zpět
- 14 - Tlačítka OK
- 15 - Zvyšuje a snižuje vybranou hodnotu
- 16 - Aktivní při aktualizaci parametrů
- 17 - Aktivní při připojení venkovní sondy
- 18 - Ukazuje nastavenou teplotu vytápění
- 19 - Režim vytápění povolen
- 20 - Indikuje přítomnost plamene a úroveň jeho výkonu.
- 21 - Aktivní časový program vytápění
- 22 - Aktivní režim (ON, OFF, ECO) programování doby ohřevu
- 23 - Ukazuje datum a čas nebo alarm s chybou
- 24 - Režim dovolené aktivní
- 25 - Aktivní časový program okruhu TUV
- 26 - Aktivní režim (ON, OFF, ECO) hodinového programování TUV
- 27 - Aktivuje se při ruční aktivaci režimu ECO
- 28 - Režim TUV povolen
- 29 - Ukazuje žádanou teplotu TUV se sondou TUV
- 30 - Ikona a nastavená hodnota Zóna 1
- 31 - Označuje přítomnost jednotlivých kaskád
- 32 - Označuje roli kotle v jednotlivých kaskádě.
- 33 - Výstupní teplota kotle
- 34 - Označuje přítomnost zařízení OpenTherm
- 35 - Označuje zónu pro zařízení OpenTherm.
- 36 - Ikona a nastavená teplota Zóny 2
- 37 - Indikuje přítomnost externího zařízení připojeného přes sběrnici BUS.



71

## 2.5 POUŽÍVÁNÍ PŘÍSTROJE



Před zapálením zkontrolujte, zda je systém naplněn vodou, podle ručičky tlakoměru (Obr. 71), která má ukazovat tlak na základě systému, pro který bylo zařízení navrženo a vypočteno, v žádném případě však hodnotu nižší než 0,5 bar.

- Otevřete plynový kohout před přístrojem.
- Otočte hlavní vypínač, v tomto okamžiku kotel provede autodiagnostiku a přepne se do stavu před vypnutím.

### Zobrazení displeje při zapnutí přístroje

Při zapnutí jsou zobrazeny:

- Verze firmwaru displeje;
- Verze firmwaru desky.

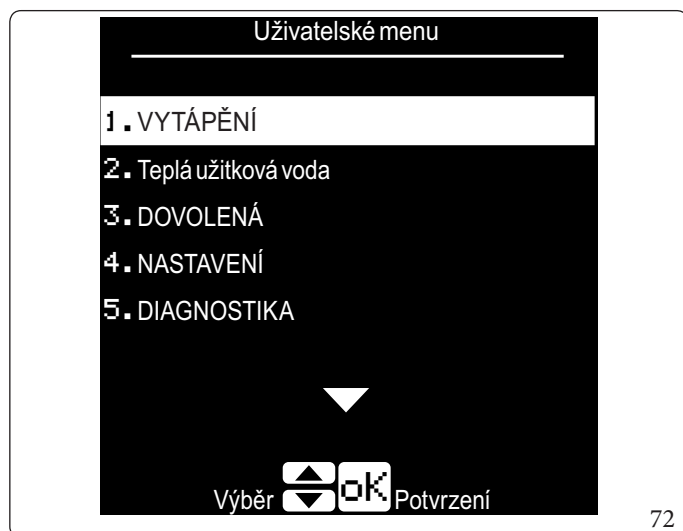
### Provoz displeje

Následně budou popsány možnosti použití ovládacího panelu:

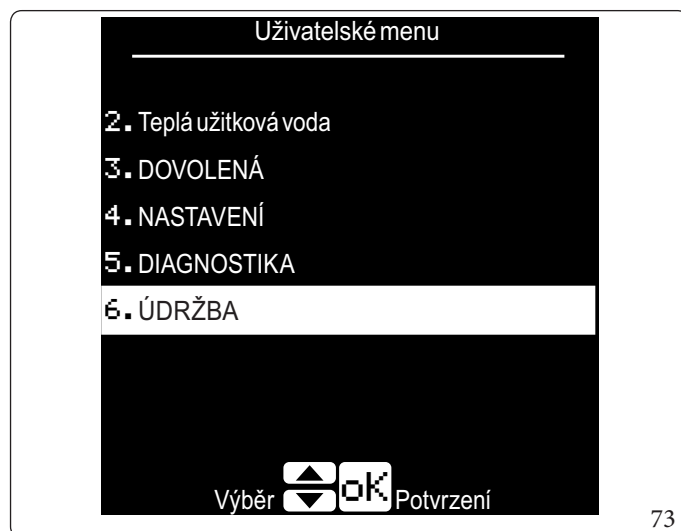
- Vstup do menu;
- Pohyb v menu;
- Nastavení položky v menu;
- Potvrzení změny;
- Návrat bez uložení.



Po zadání „Uživatelské menu“ se zobrazí seznam nabídek; pomocí směrových tlačítek „“ a „“ můžete seznamem procházet. Pokud se objeví šipka směřující dolů (Obr. 72), znamená to, že nabídka pokračuje (Obr. 73).



72



73



Pokud zadáváte funkce a vedle položky se nezobrazí žádný údaj, znamená to, že je k dispozici podnabídka (Obr. 74); výběrem řádku pomocí směrových tlačítek „“ a „“ a následným stisknutím tlačítka „OK“ vstoupíte do této podnabídky (Obr. 75).



74



75



Pokud není text na displeji zcela viditelný, automaticky se posune doleva, aby byl zcela čitelný.

#### • Vstup do menu

Nabídky ovládacího panelu jsou dostupná stisknutím tlačítek (Obr.71):

- „Menu“ pro vstup do obecného uživatelského/technického menu;
- „Info“ pro vstup do nabídky obecných informací (Diagnostika);

#### • Pohyb v menu

Položky menu procházíte jednoduše stisknutím směrových tlačítek „↗“ a „↘“.

Některá menu jsou příliš dlouhá, ale automaticky se posouvají, takže je lze přečíst celé.

Chcete-li se vrátit do předchozí nabídky, stiskněte tlačítko „↶“.

Chcete-li se vrátit přímo do hlavní nabídky, stiskněte tlačítko ESC.

#### • Nastavení položky v menu

Posuňte se na heslo v menu, které chcete nastavit a držte se dříve uvedených instrukcí.

Jakmile se dostanete k položce nabídky, kterou chcete nastavit, stiskněte tlačítko „OK“, hodnota vpravo vedle popisu se zvýrazní. Hodnotu změníte stisknutím tlačítka „+“ nebo „-“.

#### • Potvrzení změny

Po dokončení úprav potvrďte změnu stisknutím tlačítka „OK“.

#### • Návrat bez uložení

Pokud po ukončení změny stisknete tlačítko „↶“ vrátíte se do předchozího menu, bez potvrzení změny.



Chcete-li se vrátit na hlavní obrazovku bez uložení, stiskněte klávesu ESC.

## 2.6 PROGRAMOVÁNÍ TÝDENNÍHO ROZVRHU

Časové programování umožňuje definovat provozní časy zařízení.



K dispozici jsou dva nezávislé programy, jeden pro vytápění a druhý pro ohřev TUV.

Pro aktivaci programování vstupte do menu „VYTÁPĚNÍ“ a „Teplá užitková voda“ a v parametru „Povolit/vypnout časový program“ časové programování „Povoleno“ vyberte tlačítkem OK.

Lze zvolit tři provozní stavy:

- ON: označuje fázi komfortu;
- ECO: označuje provozní pásmo eco (při snížené nastavené hodnotě);
- OFF: funkce zakázána.



Nenaprogramované pásmo se chápe jako ON: (ponechává více programovatelných pásem k dispozici pro OFF a ECO).



Stav časového programování je viditelný na displeji (hlavní obrazovka).



Při hodinovém programování jsou k dispozici dvě funkce: „Kopírování do následujícího dne“ a „Uložit a ukončit“. Tlačítkem OK můžete přímo vybrat „Uložit a ukončit“, pro výběr „Kopírování do následujícího dne“ stiskněte tlačítko „↖“.



Aby tato funkce správně fungovala, ujistěte se, že je správně nastaveno datum a čas. V případě výpadku napájení jsou čas a datum garantovány po dobu přibližně 8 hodin (za předpokladu nepřetržitého napájení po dobu nejméně 24 hodin), poté již nejsou garantovány.

### Nastavené hodnoty používané při vytápění

V rozsahu „ON“ jsou referenčními žádanými hodnotami dva parametry „Nastavená teplota TO1“ a „Nastavená teplota TO2“ podle konfigurace systému.

V pásmu „ECO“ je referenční požadovaná hodnota teploty dána parametry pásma „ON“, od kterých je třeba podle konfigurace systému odečíst „Snížení žádané teploty ECO TO1“ a „Snížení žádané teploty ECO TO2“ (další vysvětlení viz odst. 1.13).

### Nastavené teploty používané při ohřevu TUV

V rozsahu „ON“ je referenční požadovaná hodnota dána parametrem „Nastavená teplota teplé užitkové vody“.

V pásmu „ECO“ je referenční požadovaná hodnota dána parametrem pásma ON, od kterého je třeba odečíst „Snížení žádané teploty ECO“ (v důsledku toho se sníží i hodnota teploty výstupu).

## 2.7 EKO

Funkce „ECO“ slouží ke snížení provozní žádané hodnoty teploty.

Funkce „ECO“ se aktivuje přímo tlačítkem (ovládací panel) nebo časovým programováním (Odst. 2.6).

Ruční funkce „ECO“ obsluhuje redukci žádané hodnoty Vytápění a Teplá užitková voda.



Funkce „ECO“ v provozu TUV není aktivní s termostatem TUV.



Ruční funkce „ECO“ má přednost před funkcí ECO aktivovanou hodinovým programováním.



Funkce „ECO“ má nižší prioritu než funkce Dovolena.

Režim „ECO“ se nepoužije v případě externích požadavků na vytápění (BUS).

Parametry funkce „ECO“ při vytápění jsou následující:

- Snížení žádané teploty ECO TO1;
- Snížení žádané teploty ECO TO2;
- Hystereze vypnutí ECO TO1;
- Hystereze vypnutí ECO TO2.

Parametr funkce „ECO“ v okruhu TUV je následující:

- Snížení žádané teploty ECO.



Pokud jsou parametry „Hystereze vypnutí ECO TO1“ a „Hystereze vypnutí ECO TO2“ nastaveny jinak než 0, je funkce „Požadavek na vytápění“ zablokována, pokud je vypočtená požadovaná hodnota nižší než teplota nastavená v parametrech „TO1 minimální požadovaná hodnota“ a „TO2 minimální požadovaná hodnota“ (obě zóny jsou nezávislé).

Požadavek je opět povolen, když se vypočtená požadovaná hodnota zvýší o hodnotu podle parametru „Hystereze vypnutí ECO TO1“/„Hystereze vypnutí ECO TO2“.

## 2.8 DOVOLENÁ

Funkce „DOVOLENÁ“ slouží k naprogramování časového úseku s žádanou hodnotou zadanou parametrem.

Funkci dovolené lze aktivovat alternativně následujícím způsobem:

- ručně z nabídky nastavením parametru „Manuální prázdninový režim“ na „ON“ (viz hlavní obrazovka v části Ovládací panel): chcete-li funkci deaktivovat, nastavte stejný parametr na „OFF“;
- nastavením období dovolené z menu prostřednictvím parametru „Nastavit prázdninový režim“: stisknutím tlačítka „OK“ na parametru se navrhne datum začátku dovolené a po potvrzení datum konce dovolené.



Funkce se aktivuje v 00:00 v den začátku dovolené a deaktivuje se o půlnoci v den konce dovolené.



Aktivní „Prázdninový režim“ bude na hlavní obrazovce viditelný pouze během nastaveného období (ovládací panel).



Aby tato funkce správně fungovala, ujistěte se, že je správně nastaveno datum a čas. V případě výpadku napájení jsou čas a datum garantovány po dobu přibližně 8 hodin (za předpokladu nepřetržitého napájení po dobu nejméně 24 hodin), poté již nejsou garantovány.



„Prázdninový režim“ v provozu TUV není aktivní s termostatem TUV.



Funkce „Prázdninový režim“ má vyšší prioritu než funkce „ECO“.

Parametry „Prázdninový režim“ při vytápění jsou následující:

- Nastavená teplota - prázdniny TO1;
- Nastavená teplota - prázdniny TO2.

Parametr „Prázdninový režim“ v užitkovém okruhu je následující:

- Nastavená teplota - prázdniny TUV.



Hodnota „Nastavená teplota - prázdniny TO1/Nastavená teplota - prázdniny TO2“, kterou lze nastavit během dovolené, je omezena hodnotou uvedenou v příslušném parametru „Nastavená teplota TO1/Nastavená teplota TO2“.

## 2.9 MENU UŽIVATEL

Stisknutím tlačítka „MENU“ můžete přistupovat k seznamu proměnných, které umožňují přizpůsobit použití systému. Níže je uveden seznam dostupných menu:

MENU		
	Položka menu	Popis
1.	UŽIVATEL	Umožňuje výběr uživatelského menu
2.	TECHNIK	Umožňuje výběr technického menu (přístup povolen pouze přes heslo pro servis).

UŽIVATELSKÉ MENU	
1.	VYTÁPĚNÍ
2.	Teplá užitková voda
3.	DOVOLENÁ
4.	NASTAVENÍ
5.	DIAGNOSTIKA
6.	ÚDRŽBA



Sloupec „Obnovení nastavení“ v následujících tabulkách představuje parametry, které může servisní technik resetovat na výchozí hodnoty nebo jinou hodnotu (uvedenou v samotném sloupci) pomocí speciální položky v nabídce „Menu pro technika“. Jednoduché kaskádování naleznete v brožuře o kaskádování.

UŽIVATELSKÉ MENU/VYTÁPĚNÍ						
	Položka menu	Popis	Rozsah	Výchozí nastavení	Obnovení nastavení	Nastavená hodnota
1.	Nastavená teplota TO1	Nastavuje „Nastavená teplota TO1“ (uživatelskou požadovanou hodnotu). Upozorňujeme, že tento parametr může změnit parametr „Nastavená teplota - prázdniny TO1“.	TO1 minimální požadovaná hodnota ÷ TO1 maximální požadovaná hodnota	85 (°C)	Ano	
2.	Nastavená teplota TO2	Nastavuje „Nastavená teplota TO2“ (uživatelskou požadovanou hodnotu). Upozorňujeme, že tento parametr může změnit parametr „Nastavená teplota - prázdniny TO2“.	TO2 minimální požadovaná hodnota ÷ TO2 maximální požadovaná hodnota	35 (°C)	Ano	
3.	Venkovní teplota	Viz tabulka následující po této tabulce.	-	-	-	



**UŽIVATELSKÉMENU/VYTÁPĚNÍ**

Položka menu		Popis	Rozsah	Výchozí nastavení	Obnovení nastavení	Nastavená hodnota
4.	Snížení žádané teploty ECO TO1	Nastavuje teplotu, která bude odečtena od skutečné požadované hodnoty vytápění zóny 1, když je aktivován režim „ECO”. Pokud je parametr „Typ požadavku na vytápění” nastaven na „Pouze ekvitermní regulace”, definuje úroveň pro snížení regulační žádané hodnoty pro topnou zónu 1, pokud je prostorový termostat sepnutý.	0 ÷ 50 (°C)	30 (°C)	Ano	
5.	Snížení žádané teploty ECO TO2	Nastavuje teplotu, která bude odečtena od skutečné požadované hodnoty vytápění zóny 2, když je aktivován režim „ECO”. Pokud je parametr „Typ požadavku na vytápění” nastaven na „Pouze ekvitermní regulace”, definuje úroveň pro snížení regulační žádané hodnoty pro topnou zónu 2, pokud je prostorový termostat sepnutý.	0 ÷ 80 (°C)	5 (°C)	Ano	
6.	Konstantní snížení žádané teploty TO1	Definuje úroveň pro snížení žádané hodnoty regulace pro topnou zónu 1, když je kontakt pokojového termostatu rozepnutý. Platí pouze v případě, že je parametr typu požadavku na vytápění nastaven jako konstantní požadovaná teplota.	0 ÷ 50 (°C)	0 (°C)	Ano	
7.	Konstantní snížení žádané teploty TO2	Definuje úroveň pro snížení žádané hodnoty regulace pro topnou zónu 2, když je kontakt pokojového termostatu rozepnutý. Platí pouze v případě, že je parametr typu požadavku na vytápění nastaven jako konstantní požadovaná teplota.	0 ÷ 50 (°C)	0 (°C)	Ano	
8.	Povolit/vypnout časový program	V závislosti na volbě lze povolit/zakázat denní/týdenní programování Požadavek na vytápění.	Vypnuto ÷ Povoleno	Vypnuto	Ano	
9.	Nastavení časového programu	Umožňuje nastavit denní programování nebo podle období (Pondělí-Pátek) - (Pondělí-Neděle) - (Sobota-Neděle) časové intervaly aktivity vytápění. V jednom dni/období je povoleno maximálně šest časových úseků.	-	-	Ne	

INSTALATĚR

UŽIVATEL

SERVIS

TECHNICKÉ ÚDAJE

UŽIVATELSKÉ MENU/VYTÁPĚNÍ/VENKOVNÍ TEPLOTA						
Položka menu		Popis	Rozsah	Výchozí nastavení	Obnovení nastavení	Nastavená hodnota
1.	Venkovní teplota pro vypnutí vytápění	Definuje venkovní teplotu, při které se požadavek na vytápění vypne.	7 ÷ 25 (°C)	OFF	Ano	
2.	Offset klimatické křivky TO1	Jedná se o hodnotu offsetu, která se přičte v zóně 1 k žádané hodnotě výstupní teploty vypočtené z klimatické křivky.	-15 ÷ 15 (°C)	0 (°C)	Ano	
3.	Offset klimatické křivky TO2	Jedná se o hodnotu offsetu, která se přičte v zóně 2 k žádané hodnotě vypočtené z křivky OTC.	-15 ÷ 15 (°C)	0 (°C)	Ano	

Pokud je Termostat nastaven v Menu pro technika/HYDRAULICKÁ NASTAVENÍ/Typ požadavku na teplou užitkovou vodu, bude níže uvedená tabulka vypadat takto:

UŽIVATELSKÉ MENU/TEPLÁ UŽITKOVÁ VODA						
Položka menu		Popis	Rozsah	Výchozí nastavení	Obnovení nastavení	Nastavená hodnota
1.	Nastavená teplota teplé užitkové vody	Nastavení požadované teploty TUV (nelze změnit).	35 ÷ 87 (°C)	80 (°C)	Ano	

Pokud je Čidlo nastaven v Menu pro technika/HYDRAULICKÁ NASTAVENÍ/Typ požadavku na teplou užitkovou vodu, bude níže uvedená tabulka vypadat takto:

UŽIVATELSKÉ MENU/TEPLÁ UŽITKOVÁ VODA						
Položka menu		Popis	Rozsah	Výchozí nastavení	Obnovení nastavení	Nastavená hodnota
1.	Nastavená teplota teplé užitkové vody	Nastaví požadovanou hodnotu teplé užitkové vody (uživatelská hodnota).	20 ÷ 87 (°C)	65 (°C)	Ano	
2.	Snížení žádané teploty ECO	Nastavuje teplotu, která bude odečtena od „Nastavená teplota teplé užitkové vody“, když je aktivován režim „ECO“.	0 ÷ 50 (°C)	20 (°C)	Ano	
3.	Povolit/vypnout časový program	V závislosti na volbě lze povolit/zakázat denní/týdenní programování Požadavek na teplou užitkovou vodu.	Vypnuto ÷ Povoleno	Vypnuto	Ano	
4.	Nastavení časového programu	Umožňuje nastavit denní programování nebo podle období (Pondělí-Pátek) - (Pondělí-Neděle) - (Sobota-Neděle) časové intervaly aktivity Teplá užitková voda. V jednom dni/období je povoleno maximálně šest časových úseků.	-	-	Ne	

Pokud je Termostat nastaven v Menu pro technika/HYDRAULICKÁ NASTAVENÍ/Typ požadavku na teplou užitkovou vodu, bude níže uvedená tabulka vypadat takto:

UŽIVATELSKÉ MENU/DOVOLENÁ/PŘÁZDNINOVÝ REŽIM						
Položka menu		Popis	Rozsah	Výchozí nastavení	Obnovení nastavení	Nastavená hodnota
1.	Nastavená teplota - prázdniny TO1	Nastavení žádané teploty vytápění zóny 1, když je aktivní „Prázdninový režim“. Pokud je parametr „Nastavená teplota TO1“ nastaven na nižší hodnotu než parametr „Nastavená teplota - prázdniny TO1“, tento parametr nabývá stejnou hodnotu nastavenou v parametru „Prázdninový režim“ (k tomu dochází v okamžiku ukládání).	TO1 minimální požadovaná hodnota ÷ Nastavená teplota TO1 (°C)	55 (°C)	Ano	
2.	Nastavená teplota - prázdniny TO2	Nastavení žádané teploty vytápění zóny 2, když je aktivní „Prázdninový režim“. Pokud je parametr „Nastavená teplota TO2“ nastaven na nižší hodnotu než parametr „Nastavená teplota - prázdniny TO2“, tento parametr nabývá stejnou hodnotu nastavenou v parametru „Prázdninový režim“ (k tomu dochází v okamžiku ukládání).	TO2 minimální požadovaná hodnota ÷ Nastavená teplota TO2 (°C)	20 (°C)	Ano	
3.	Nastavit prázdninový režim	Po výběru se otevře nová obrazovka pro postupné nastavení počátečního a koncového data „Prázdninový režim“. Tato funkce je alternativou k parametru „Manuální prázdninový režim“.	Začátek dovolené ÷ Konec dovolené	-	Ne	
4.	Manuální prázdninový režim	Umožňuje ruční aktivaci funkce „Prázdninový režim“, která zůstane aktivní, dokud ji ručně nedeaktivujete. Je-li tento parametr nastaven na hodnotu „ON“, má přednost před předchozím parametrem „Nastavit prázdninový režim“. Tato funkce je alternativou k parametru „Nastavit prázdninový režim“.	ON ÷ OFF	OFF	Ano	

INSTALATĚR

UŽIVATEL

SERVIS

TECHNICKÉ ÚDAJE

Pokud je Čidlo nastaven v Menu pro technika/HYDRAULICKÁ NASTAVENÍ/Typ požadavku na teplou užitkovou vodu, bude níže uvedená tabulka vypadat takto:

UŽIVATELSKÉ MENU/DOVOLENÁ/PRÁZDNINOVÝ REŽIM						
Položka menu		Popis	Rozsah	Výchozí nastavení	Obnovení nastavení	Nastavená hodnota
1.	Nastavená teplota - prázdniny TO1	Nastavuje žádanou hodnotu vytápění zóny 1, když je aktivní „Prázdninový režim“. Pokud je parametr „Nastavená teplota TO1“ nastaven na nižší hodnotu než parametr „Nastavená teplota - prázdniny TO1“, tento parametr nabývá stejnou hodnotu nastavenou v parametru „Nastavená teplota TO1“ (k tomu dochází v okamžiku ukládání).	TO1 minimální požadovaná hodnota ÷ Nastavená teplota TO1 (°C)	55 (°C)	Ano	
2.	Nastavená teplota - prázdniny TO2	Nastavuje žádanou hodnotu vytápění zóny 2, když je aktivní „Prázdninový režim“. Pokud je parametr „Nastavená teplota TO2“ nastaven na nižší hodnotu než parametr „Nastavená teplota - prázdniny TO2“, tento parametr nabývá stejnou hodnotu nastavenou v parametru „Nastavená teplota TO2“ (k tomu dochází v okamžiku ukládání).	TO2 minimální požadovaná hodnota ÷ Nastavená teplota TO2 (°C)	20 (°C)	Ano	
3.	Nastavená teplota - prázdniny TUV	Nastavení žádané teploty TUV, když je aktivní „Prázdninový režim“. Pokud je parametr „Nastavená teplota zásobníku“ nastaven na nižší hodnotu než parametr „Nastavená teplota - prázdniny TUV“, tento parametr nabývá stejnou hodnotu nastavenou v parametru „Nastavená teplota zásobníku“ (k tomu dochází v okamžiku ukládání).	20 ÷ 87 (°C)	45 (°C)	Ano	
4.	Nastavit prázdninový režim	Po výběru se otevře nová obrazovka pro postupné nastavení počátečního a koncového data „Prázdninový režim“. Tato funkce je alternativou k parametru „Manuální prázdninový režim“.	Začátek dovolené ÷ Konec dovolené	-	Ne	
5.	Manuální prázdninový režim	Umožňuje ruční aktivaci funkce „Prázdninový režim“, která zůstane aktivní, dokud ji ručně nedeaktivujete. Je-li tento parametr nastaven na hodnotu „ON“, má přednost před předchozím parametrem „Nastavit prázdninový režim“. Tato funkce je alternativou k parametru „Nastavit prázdninový režim“.	ON ÷ OFF	OFF	Ano	

UŽIVATELSKÉ MENU/NASTAVENÍ/UŽIVATELSKÉ ROZHRANÍ						
Položka menu		Popis	Rozsah	Výchozí nastavení	Obnovení nastavení	Nastavená hodnota
1.	Výběr jazyka	Umožňuje výběr požadovaného jazyka.	Angličtina Italština Bulharština Čeština Řečtina Francouzština Vlámština Polština Portugalština Slovenština Španělština Rumunština Ruština Slovinština Němčina Turečtina Ukrajinaština Maďarština	Angličtina	Ne	
2.	Měrné jednotky	Umožňuje výběr měrné jednotky veličin.	Imperiální ÷ Metrický	Metrický	Ne	
3.	Nastavení data	Umožňuje nastavit datum.			Ne	
4.	Nastavení času	Umožňuje nastavit formát a poté čas.	24h hodinový formát ÷ 12h hodinový formát	24h hodinový formát	Ne	
5.	Podsvícení v pohotovostním režimu	Úroveň podsvícení v pohotovostním režimu. Přidat textové upozornění: „udržujte úroveň podsvícení pod 30 procenty, abyste omezili zhoršování kvality displeje“.	30 ÷ 100 (%)	30 (%)	Ne	
6.	Aktivní podsvícení	Úroveň aktivního podsvícení.	30 ÷ 100 (%)	100 (%)	Ne	
7.	Kontrast displeje	Definuje kontrast panelu LCD.	0 ÷ 511	**	Ne	

\* Hodnota se liší pro každý displej (přednastaveno výrobcem desky). Typická průměrná hodnota je 310.

UŽIVATELSKÉ MENU/DIAGNOSTIKA		
Položka menu		Popis
1.	Stav kotle	Otevře se nová obrazovka s aktuálním provozním stavem zařízení.
2.	Systémové informace	Zobrazí seznam informací o systému.
3.	Historie zablokování	Zobrazuje posledních osm chyb. Stisknutím tlačítka „OK“ na zvýrazněné chybě se otevře nová obrazovka s podrobnými informacemi o stavu zařízení v době výskytu chyby.
4.	Statistiky kotle	Zobrazení seznamu statistik
5.	Vydání firmwaru	Zobrazuje, která verze firmwaru je na deskách aktuálně nainstalována.



Nabídku Diagnostika lze otevřít také přímo pomocí tlačítka „INFO“.

INSTALATÉR

UŽIVATEL

SERVIS

TECHNICKÉ ÚDAJE

UŽIVATELSKÉ MENU/DIAGNOSTIKA/STAV KOTLE

Položka menu	Popis
Načítání parametrů	Pokaždé se parametry načtou z elektronické desky do desky displeje.
Odvzdušnění	Zobrazuje se, když je funkce odvzdušňování aktivní nebo čeká na aktivaci.
Režim Slave	Zobrazuje se v režimu jednoduché kaskády (pouze u podřízených kotlů (SLAVE)).
Doběh čerpadla v režimu ohřevu TUV	Zobrazuje se na konci „Požadavek na teplou užitkovou vodu“ a během fáze po ukončení cirkulace čerpadla.
Ochrana proti zamrznutí	Zobrazuje se, když je aktivní režim ochrany proti mrazu.
Doběh čerpadla v režimu vytápění	Zobrazuje se na konci „Požadavek na vytápění“ a během fáze po ukončení cirkulace čerpadla.
Požadavek na teplou užitkovou vodu	Zobrazuje se, když je aktivní „Požadavek na teplou užitkovou vodu“.
Požadavek Antilegionella	Zobrazuje se, když je požadavek „Antilegionella“ aktivní.
Požadavek na vytápění/teplou užitkovou vodu	Zobrazuje se, když je aktivní parametr „Paralelní režim“ a současně jsou aktivní parametry „Požadavek na vytápění“ a „Požadavek na teplou užitkovou vodu“.
Požadavek na vytápění	Zobrazuje se, když je aktivní „Požadavek na vytápění“.
Vytápění - Dosažena požadovaná teplota primárního okruhu	Zobrazuje se při dosažení požadované hodnoty a vypnutí hořáku během „Požadavek na vytápění“.
Zpoždění hořáku teplé užitkové vody	Zobrazuje se v případě „Požadavek na teplou užitkovou vodu“, kdy je stejný požadavek odložen (tento stav nemusí být viditelný, protože se zobrazuje po dobu několika sekund).
Ohřev TUV - Dosažena požadovaná teplota primárního okruhu	Hořák se vypne z důvodu překročení nastavené hodnoty průtoku (zobrazuje se pro „Požadavek na teplou užitkovou vodu“ i „Požadavek na vytápění“).
Pohotovostní režim	Zobrazuje se, když zařízení čeká na požadavek. Zobrazuje se na samostatném kotli nebo na kotli Master, pokud je v jednoduché kaskádě.
Požadavek na funkci kominík	Zobrazuje se na jednom přístroji nebo na hlavním přístroji, pokud je v jednoduché kaskádě, když je aktivována funkce „Funkce kominík“.
Manuální test relé	Zobrazuje se, když je aktivní „Manuální test relé“.



76



Na displeji se objeví dva řádky (Obr. 76), kde horní řádek představuje aktuální stav kotle a spodní řádek dočasný stav.

**UŽIVATELSKÉ MENU/DIAGNOSTIKA/SYSTÉMOVÉ INFORMACE**

Položka menu	Popis	
1.	Ionizační proud*	Hodnota v $\mu$ A.
2.	Skutečné otáčky ventilátoru	Rychlost ventilátoru v reálném čase (rpm).
3.	Požadované otáčky ventilátoru	Nastavená hodnota ventilátoru (rpm).
4.	Úroveň modulace*	Hodnota efektivního výkonu hořáku (%).
5.	Nastavená teplota kotle*	Hodnota teploty vypočtená systémem (°C).
6.	Nastavená teplota TO	Požadovaná hodnota teploty při vytápění (°C).
7.	Teplota nabíjení zásobníku TUV	Požadovaná hodnota teploty ve fázi TUV (°C).
8.	Výstupní teplota kotle	Hodnota teploty naměřená sondou pro regulaci dodávky do systému (°C).
9.	Teplota zpátečky*	Hodnota teploty naměřená kontrolní sondou zpátečky z otopné soustavy (°C).
10.	Teplota spalin*	Hodnota teploty měřená sondou spalin (°C).
11.	Práh teploty spalin	Práh chybového zásahu při překročení hodnoty zjištěné sondou spalin (Vysoká teplota spalin) (kód chyby 84).
12.	Venkovní teplota *	Hodnota teploty naměřená venkovní sondou (°C).
13.	Teplota zásobníku teplé užitkové vody*	Hodnota teploty naměřená sondou TUV (°C).
14.	Teplota systému *	Hodnota teploty naměřená NTC čidlem primárního okruhu na straně systému (°C).
15.	Teplota směřované zóny*	Hodnota teploty naměřená sondou teploty směřované zóny (°C).
16.	Nastavená teplota směřované zóny	Požadovaná hodnota teploty pro nízkoteplotní zónu (°C).
17.	Tlak vody*	Hodnota tlaku měřená snímačem tlaku (bar).
18.	Otáčky čerpadla	Rychlost čerpadla v reálném čase (%).
19.	Zpětná vazba čerpadla	Stav čerpadla (%).
20.	Počet hořáků	Počet přítomných přístrojů (1 = jeden kotel; >1 = počet přístrojů zapojených v jednoduché kaskádě).
21.	Role kaskády	Role zařízení v jednoduché kaskádě (Master, pokud se jedná o jedno zařízení, nebo pokud se jedná o hlavní kotel (Master) jednoduché kaskády, Slave, pokud se jedná o podřízený kotel (Slave) v jednoduché kaskádě, následuje číslo přiřazené při konfiguraci kaskády).
22.	Počet zapnutých hořáků	Počet zapálených hořáků.
23.	Úroveň modulace kaskády	Hodnota efektivního výkonu jednoduché kaskády (%).
24.	Vstup 0-10V	Hodnota napětí na vstupu 0-10V.

\* Tyto parametry mají podnabídku (grafickou) přístupnou po stisknutí tlačítka „OK“. Graf zobrazuje posledních 24 hodin měřených ve 12minutových intervalech (119 měření). Tyto údaje zobrazíte pomocí tlačítek pro posun v nabídce (Obr. 71).

INSTALATÉR

UŽIVATEL

SERVIS

TECHNICKÉ ÚDAJE

**UŽIVATELSKÉ MENU/DIAGNOSTIKA/HISTORIE ZABLOKOVÁNÍ**

Zobrazí seznam posledních 8 chyb. Stisknutím tlačítka OK na zvýrazněné chybě se otevře nová obrazovka s podrobnostmi o stavu zařízení v okamžiku zjištění chyby (podrobnosti o chybách viz odst. 2.10).

**UŽIVATELSKÉ MENU/DIAGNOSTIKA/STATISTIKY KOTLE**

	<b>Položka menu</b>	<b>Popis</b>
1.	Počet zapalování ve fázi vytápění*	Počet zapálení hořáku na „Režim vytápění“.
2.	Doba chodu vytápění	Celkový počet hodin zapnutého hořáku v „Režim vytápění“
3.	Počet zapalování ve fázi ohřevu TUV*	Počet zapálení hořáku na „Režim TUV“.
4.	Doba provozu teplé užitkové vody	Celkový počet hodin zapnutého hořáku v „Režim TUV“
5.	Celkový počet hodin zapnutého napájení	Celkový počet hodin napájení kotle (nikoli hodin zapalování hořáku).

\* Když je detekováno „1“, znamená to, že počet zážehů dosáhl 20, „2“ 40 a tak postupně každých 20 zážehů.

**UŽIVATELSKÉ MENU/DIAGNOSTIKA/VYDÁNÍ FIRMWARU**

	<b>Položka menu</b>	<b>Popis</b>
1.	Displej	Verze firmwaru zobrazovací desky.
2.	Hlavní deska	Zobrazuje verzi firmwaru elektronické desky.

**UŽIVATELSKÉ MENU/ÚDRŽBA**

	<b>Položka menu</b>	<b>Popis</b>
1.	Servisní informace	Zobrazení telefonní číslo servisního střediska.
2.	Termín servisu	Datum příští údržby (viz kód chyby 102).



## 2.10 SIGNALIZACE PORUCH A ANOMÁLIÍ

Přístroj signalizuje případnou poruchu číselným kódem a popisem na multifunkčním displeji.

Na této obrazovce je možné:

- Aktuální chybu resetujte (pokud je chyba resetovatelná) stisknutím tlačítka „OK“;
- pokud stisknete klávesu ESC, zobrazí se hlavní obrazovka a v horní části displeje se místo data a času zobrazí chyba; stisknutím tlačítka „OK“ se v tomto případě znovu zobrazí obrazovka (s možností resetování chyby);
- použijte tlačítko „MENU“, tlačítka „Standby“, „MODE“, „INFO“ nelze použít.



V případě zapojení v jednoduché kaskádě se chyba zobrazí na hlavním kotli MASTER, i když nastala na kotli SLAVE, zatímco v historii chyb zaznamenává každý kotel své vlastní chyby.

Kód chyby	Signalizovaná porucha	Příčina	Stav přístroje / Řešení
01	<b>Neúspěšné zapalování</b>	Přístroj se v případě požadavku na vytápění nebo ohřev teplé užitkové vody nezapálí do stanovené doby. Při prvním zapálení nebo po dlouhé nečinnosti kotle může být potřebný zásah pro odstranění zablokování.	Stiskněte tlačítko OK (Reset) (1)
02	<b>Parazitní plamen</b>	Objevuje se v případě rozptylu v detekčním okruhu nebo při poruše kontroly plamene.	Stiskněte tlačítko OK (Reset) (1)
03	<b>Přehřátí</b>	Pokud při běžném provozu dojde v důsledku poruchy k nadměrnému vnitřnímu přehřátí, zařízení se zablokuje.	Stiskněte tlačítko OK (Reset) (1)
05	<b>Otáčky ventilátoru</b>	Objevuje se, pokud není správná rychlost ventilátoru.	Stiskněte tlačítko OK (Reset) (1)
08	<b>Porucha obvodu plamene</b>	Pokud je během fáze zapalování zjištěna závada na elektronickém obvodu kontroly plamene, přístroj se vypne.	Stiskněte tlačítko OK (Reset) (1)
09	<b>Porucha obvodu plynového ventilu</b>	Deska detekuje závadu v obvodu plynového ventilu. Před výměnou desky zkontrolujte, zda nedošlo ke zkratu na plynovém ventilu a odpovídajícím konektoru.	Stiskněte tlačítko OK (Reset) (1)
13	<b>Dosažen limit resetování</b>	Počet možných resetování byl již vyčerpán.	Pozor: během 15 minut je možné resetovat poruchu až 5x za sebou. (1) Vypnutím a opětovným zapnutím kotle se získá dalších 5 pokusů.
19	<b>Ztráta plamene</b>	Nastane, když je přístroj správně zapálen, ale během 15 minut dojde 8krát k neočekávanému zhasnutí plamene hořáku.	Stiskněte tlačítko OK (Reset) (1)

(1) Pokud zablokování nebo porucha přetrvává, zavolejte autorizovanou servisní firmu (například autorizované středisko technické pomoci).

(2) V případě opětovného obnovení normálních podmínek se přístroj restartuje bez nutnosti resetování.

Kód chyby	Signalizovaná porucha	Příčina	Stav přístroje/ Řešení
21	Porucha hlavní desky	Na hlavní desce je zjištěna chyba a zařízení se nespustí.	Pravděpodobné poškození hardwaru hlavní elektronické desky. Stiskněte tlačítko OK (Reset) (1)
25	Porucha hlavní desky	Na hlavní desce je zjištěna chyba a zařízení se nespustí.	Odpojte a znovu připojte napájení k zařízení. (2) (1)
30	Zkrat čidla výstupu	Deska detekuje zkrat na sondě NTC pro regulaci průtoku v systému.	(2) (1)
31	Čidlo výstupu odpojené	Deska detekuje rozepnutý kontakt na sondě NTC pro regulaci průtoku v systému.	(2) (1)
32	Zkrat čidla TUV	El.deska zaznamenala zkrat sondy NTC užitkové vody.	(2) (1)
33	Čidlo TUV odpojené	El.deska zaznamenala otevřený kontakt na sondě NTC užitkové vody.	(2) (1)
34	Nízké napětí	Objevuje se v případě, když je napájecí napětí nižší než jsou limity povolené pro správný provoz přístroje.	(2) (1)
37	Nízký tlak vody	Není zjištěn dostatečný tlak vody v topné soustavě, potřebný pro správný provoz zařízení.	Zkontrolujte na manometru zařízení, zda je tlak v systému v rozmezí 1÷1,2 bar a v případě potřeby obnovte správný tlak. (2) (1)
43	Zkrat čidla zpátečky	El.deska zaznamenala zkrat NTC sondy zpátečky.	(2) (1)
44	Čidlo zpátečky odpojené	El.deska zaznamenala otevřený kontakt na zpětné sondě NTC.	(2) (1)
45	Čidlo spalín odpojené	Deska zaznamenala zkrat sondy NTC spalín.	(2) (1)
46	Snímač spalín otevřený	El.deska zaznamenala otevřený kontakt na sondě NTC spalín.	(2) (1)
47	Porucha převodníku tlaku vody	Možná závada snímače tlaku nebo kabeláže.	(2) (1)
77	Přehřátí směšované zóny	Teplota naměřená sondou nízkoteplotního okruhu překročila nastavený limit.	(2) (1)
<b>(1) Pokud zablokování nebo porucha přetrvává, zavolejte autorizovanou servisní firmu (například autorizované středisko technické pomoci).</b>			
<b>(2) V případě opětovného obnovení normálních podmínek se přístroj restartuje bez nutnosti resetování.</b>			

Kód chyby	Signalizovaná porucha	Příčina	Stav přístroje / Řešení
78	Zkrat čidla směřované zóny	Deska detekuje zkrat na sondě NTC smíšené zóny.	(2) (1)
79	Čidlo směřované zóny odpojené	Deska detekuje rozepnutý kontakt na sondě NTC směřované zóny.	(2) (1)
80	Porucha připojení čidel výstupu a zpátečky	V případě převráceného elektrického propojení dvou sond NTC zaznamenaná el.deska poruchu (je nutné počkat 3 minuty pro kontrolu chyby).	Stiskněte tlačítko OK (Reset) (1)
82	Ochrana Delta T	Elektronika kotle detekuje vysokou $\Delta T$ mezi NTC čidlem primárního okruhu a NTC čidlem zpátečky z topné soustavy. Příčinou může být i jeden vadný snímač.	Hořák se vypne, aby nedošlo k poškození kondenzačního modulu, po obnovení správné hodnoty $\Delta T$ a uplynutí doby 1 minuty od výskytu poruchy se přístroj vrátí do normálního provozu. Zkontrolujte, zda je zajištěn oběh vody v zařízení, zda je oběhové čerpadlo nakonfigurováno podle požadavků systému a zda správně fungují čidla výstupu a zpátečky. (2) (1)
84	Vysoká teplota spalin	Při poruše přístroje je zjištěna příliš vysoká teplota v okruhu spalin a přístroj se vypne.	Stiskněte tlačítko OK (Reset) (1)
85	Porucha čerpadla	Možné zablokování oběžného kola, automatický postup uvolnění (trvání 30 minut), elektrická závada.	Vypněte přístroj alespoň na 30 sekund a znovu jej zapněte. (2) (1)
86	Selhání čerpadla	Možná elektrická závada, průtok vody je již přítomen, oběžné kolo se zpomalilo.	Vypněte přístroj alespoň na 30 sekund a znovu jej zapněte. (2) (1)
<b>(1) Pokud zablokování nebo porucha přetrvává, zavolejte autorizovanou servisní firmu (například autorizované středisko technické pomoci).</b>			
<b>(2) V případě opětovného obnovení normálních podmínek se přístroj restartuje bez nutnosti resetování.</b>			

INSTALATĚR

UŽIVATEL

SERVIS

TECHNICKÉ ÚDAJE

Kód chyby	Signalizovaná porucha	Příčina	Stav přístroje/ Řešení
89	Nesprávné nastavení parametrů	Možná chybná konfigurace některých parametrů v jednoduché kaskádě: - parametr „Systémové čidlo“ není nakonfigurován - parametr „Systémové čidlo“ není nakonfigurován v „Režim TUV“, ale byl nakonfigurován „Čerpadlo teplé užitkové vody“ prostřednictvím „multifunkčních relé“ - parametr „Systémové čidlo“ není nakonfigurován v „Režim TUV“, ale nebyl nakonfigurován „Čerpadlo teplé užitkové vody“ prostřednictvím „multifunkčních relé“ - byl nesprávně nastaven parametr „Kotel pro ohřev TUV“.	(2) (1)
90	OpenTherm 1/2 Ztráta komunikace	Zařízení signalizuje ztrátu komunikace s dálkovým ovladačem OpenTherm namontovaným na zóně 1 nebo 2 nebo s oběma termostaty (není zaručeno vytápění systému).	Zkontrolujte připojení ke komunikační sběrnici BUS. Stiskněte tlačítko OK (Reset) (porucha zmizí a zařízení pracuje v nezávislém režimu, dokud se neobnoví komunikace). (2) (1)
91	Zkrat čidla systému	Deska detekuje zkrat na sondě NTC výstupu primárního okruhu (není zárukou efektivního provozu systému).	(2) (1)
92	Čidlo systému odpojené	Deska detekuje otevřený kontakt na NTC sondě společného výstupu do systému (není zaručen efektivní provoz systému).	(2) (1)
93	Zkrat venkovního čidla	Deska detekuje zkrat na externí sondě NTC (platí, pokud je parametr „Typ požadavku na vytápění“ v položce „HYDRAULICKÁ NASTAVENÍ“ nastaven jako „Pokojový termostat, ekvitermní regulace“ nebo „Pouze ekvitermní regulace“).	(2) (1)
94	Porucha zobrazovací desky	Chyba ve verzi firmwaru „zobrazovací desky“.	(2) (1)
<b>(1) Pokud zablokování nebo porucha přetrvává, zavolejte autorizovanou servisní firmu (například autorizované středisko technické pomoci).</b>			
<b>(2) V případě opětovného obnovení normálních podmínek se přístroj restartuje bez nutnosti resetování.</b>			

Kód chyby	Signalizovaná porucha	Příčina	Stav přístroje / Řešení
96	Venkovní čidlo odpojené	Deska detekuje rozepnutý kontakt na externí sondě NTC (platí, pokud je parametr „Typ požadavku na vytápění“ v „HYDRAULICKÁ NASTAVENÍ“ nastaven jako „Pokožový termostat, ekvitermní regulace“ nebo „Pouze ekvitermní regulace“).	(2) (1)
97	Nesoulad kaskády	V případě jednoduché kaskády elektronická deska přístroje Master detekuje méně kotlů Slave přítomných v řetězci než při poslední „Autodetekce“.	Zkontrolujte připojení ke sběrnici BUS jednoduché kaskády a zopakujte postup „Autodetekce“ v menu „Kaskáda“. (2) (1)
98	Porucha sběrnice SLAVE	V případě jednoduché kaskády nepřijímá elektronická deska přístroje Slave žádnou komunikaci z kotle Master.	Zkontrolujte připojení k jednoduché kaskádové komunikaci BUS (opakujte postup „Autodetekce“ v nabídce „Kaskáda“). Tato chyba se zobrazí pouze na displeji zařízení Slave (2) (1)
99	Porucha sběrnice MASTER	V případě jednoduché kaskády elektronická deska přístroje Master nepřijímá žádnou komunikaci od jednoho nebo více kotlů Slave (jednoduchá kaskáda bude pracovat s menším počtem přístrojů). V případě jednoduché kaskády nebyla role podřízených zařízení (slave) přiřazena ve správném pořadí (pořadí musí respektovat číselnou posloupnost a začínat od 1).	Zkontrolujte připojení ke sběrnici BUS jednoduché kaskády a zopakujte postup „Autodetekce“ v menu „Kaskáda“. Tato chyba se zobrazí pouze na displeji zařízení Master (2) (1)
<b>(1) Pokud zablokování nebo porucha přetrvává, zavolejte autorizovanou servisní firmu (například autorizované středisko technické pomoci).</b>			
<b>(2) V případě opětovného obnovení normálních podmínek se přístroj restartuje bez nutnosti resetování.</b>			

INSTALATĚR

UŽIVATEL

SERVIS

TECHNICKÉ ÚDAJE

Kód chyby	Signalizovaná porucha	Příčina	Stav přístroje/ Řešení
100	Ztráta spojení s externím zařízením	Zařízení signalizuje ztrátu komunikace s kaskádovým a zónovým regulátorem nebo systémem BMS (není zajištěno vytápění a ohřev teplé vody).	Zkontrolujte připojení ke komunikační sběrnici BUS. Stiskněte tlačítko Reset (porucha zmizí a zařízení pracuje v nezávislém režimu, dokud se neobnoví komunikace). (2) (1)
101	Hydraulická konfigurace je nesprávná	Možná chybná konfigurace některých parametrů: - byl nesprávně nastaven parametr „Kotel pro ohřev TUV“. - parametr „Třícestný ventil - vytápění“ nebo parametr „Třícestný ventil - TUV“ byl nesprávně nastaven prostřednictvím "multifunkčních relé".	(2) (1)
102	Připomenutí údržby	Signalizuje, že je nutná údržba. Pokud je toto upozornění resetováno, opakuje se do 24 hodin, dokud není v nabídce „TECHNIK“ aktualizováno datum příští údržby.	Stisknutím tlačítka OK (Reset) zprávu na okamžik vymažete. Zavolejte kvalifikovanou společnost (například autorizované středisko technické pomoci).
(1) Pokud zablokování nebo porucha přetrvává, zavolejte autorizovanou servisní firmu (například autorizované středisko technické pomoci).			
(2) V případě opětovného obnovení normálních podmínek se přístroj restartuje bez nutnosti resetování.			

## 2.11 VYPNUTÍ PŘÍSTROJE

Vypněte přístroj přepnutím do režimu „off“, odpojte hlavní vypínač přístroje a uzavřete plynový ventil před přístrojem. Nenechávejte přístroj zbytečně zapnutý, pokud jej delší dobu nepoužíváte.

## 2.12 OBNOVENÍ TLAKU V TOPNÉM SYSTÉMU

1. Pravidelně kontrolujte tlak vody v systému (ručička na manometru přístroje by měla ukazovat hodnotu nejméně 0,5 bar).
2. Pokud je tlak nižší než 0,5 bar (když je systém studený), je nutné obnovit vodu v systému (v tomto případě odstraňte vodu z odvzdušňovacího ventilu na radiátoru, dokud se tlak neobnoví na 1 bar, nebo zavolejte odborně kvalifikovaný personál).
3. Po provedení zásahu kohout uzavřete.



Blíží-li se tlak v soustavě hodnotě 4 bar, může zasáhnout pojistný ventil kotle.

## 2.13 VYPUŠTĚNÍ KOTLE

1. Otevřete vypouštěcí kohout (Odst. 1.69).
2. Otevřete všechny odvzdušňovací ventily.
3. Zavřete všechny odvzdušňovací ventily, které byly otevřeny.



Pokud byl do okruhu systému zaveden glykol, ujistěte se, že jste jej rekuperovali a zlikvidovali v souladu s normou EN 1717.

## 2.14 OCHRANA PROTIZAMRZNUTÍ

Přístroj je vybaven funkcí ochrany proti zamrznutí, která automaticky zapne hořák, když teplota přístroje klesne pod 9 °C (standardní ochrana do minimální teploty -5°C).

Aby byla zaručena integrita přístroje a okruhu TUV v oblastech, kde teplota klesne pod nulu, doporučujeme chránit topný systém ne-mrznoucí kapalinou a instalovat do přístroje sadu proti zamrznutí Immergas.

Pokud je v systému zásobník a sonda TUV, hořák se zapne, když teplota naměřená sondou klesne pod 6 °C, a vypne se nad 15 °C.



Pro správnou funkci ochrany proti zamrznutí musí být zásobník naplněn vodou, jinak může ochrana proti zamrznutí pracovat nepřetržitě.

## 2.15 DLOUHODOBÁ NEČINNOST

V případě dlouhodobé nečinnosti kotle doporučujeme také:

1. zavřete plyn;
2. odpojit elektrické napájení;
3. Úplně vyprázdněte topný okruh (pokud je v systému přítomen glykol, je třeba se tomu vyhnout) a užitkový okruh spotřebiče (pokud je kombinován se zásobníkem). V systému, který je často vypouštěn, je nezbytné provádět plnění náležitě upravenou vodou, aby se odstranila tvrdost, která může vést k usazování vodního kamene.



V závislosti na instalovaných hydraulických konfiguracích a možnostech mohou být k dispozici další funkce ochrany proti zamrznutí (venkovní sonda, Systémové čidlo, směšovací sonda).

## 2.16 ČIŠTĚNÍ PLÁŠTĚ KOTLE

1. Plášť přístroje vyčistíte pomocí navlhčených hadrů a neutrálního mýdla.



Nepoužívejte práškové a drsné čisticí prostředky.

## 2.17 DEFINITIVNÍ DEAKTIVACE

V případě, že se rozhodnete pro definitivní odstávku přístroje, svěřte všechny s tím spojené operace kvalifikované firmě a ujistěte se mimo jiné, že bylo před tím odpojeno elektrické napětí a přívod vody a plynu.



# 3 POKYNY PRO ÚDRŽBU A POČÁTEČNÍ KONTROLU

## 3.1 VŠEOBECNÁ UPOZORNĚNÍ



Technici, kteří provádějí instalaci a údržbu zařízení, musí povinně používat osobní ochranné prostředky (OOP) stanovené příslušnými platnými právními předpisy. Seznam případných (OOP) není konečný, neboť o nich rozhoduje zaměstnavatel.



Před provedením jakéhokoliv zásahu údržby se ujistěte, zda:

- bylo vypnuto elektrické napájení zařízení;
- byl uzavřen plynový kohout;
- byl vypuštěn tlak z topného okruhu a okruhu TUV.

Riziko poškození materiálů v důsledku sprejů a kapalin pro vyhledání netěsností

### Plynový ventil Sit 822



Spreje a kapaliny pro vyhledávání netěsností ucpou referenční bod (viz (Obr. 81) plynového ventilu, čímž dojde k jeho nenapravitelnému poškození.

Při instalaci a opravách nestříkejte spreje nebo kapaliny do horní části plynového ventilu (strana elektrického připojení).

### Plynový ventil Honeywell (Rambler VK4405V)



Spreje a kapaliny pro vyhledávání netěsností ucpou referenční bod (viz (Obr. 82) plynového ventilu, čímž dojde k jeho nenapravitelnému poškození.

Při instalaci a opravách nestříkejte spreje nebo kapaliny do horní části plynového ventilu (strana elektrického připojení).

### Dodávka náhradních dílů



Pokud budou během zásahů údržby nebo oprav použity nevhodné nebo necertifikované náhradní díly, způsobí to nejenom propadnutí záruky na zařízení, ale shoda výrobku již nemusí platit a samotný výrobek nemusí vyhovovat platným předpisům; v souvislosti s výše uvedeným při výměně součástí používejte pouze originální náhradní díly Immergas.



V případě mimořádné údržby zařízení je třeba se seznámit s technickou dokumentací, obraťte se na autorizované servisní středisko.

INSTALATĚR

UŽIVATEL

SERVIS

TECHNICKÉ ÚDAJE

### 3.2 POČÁTEČNÍ KONTROLA

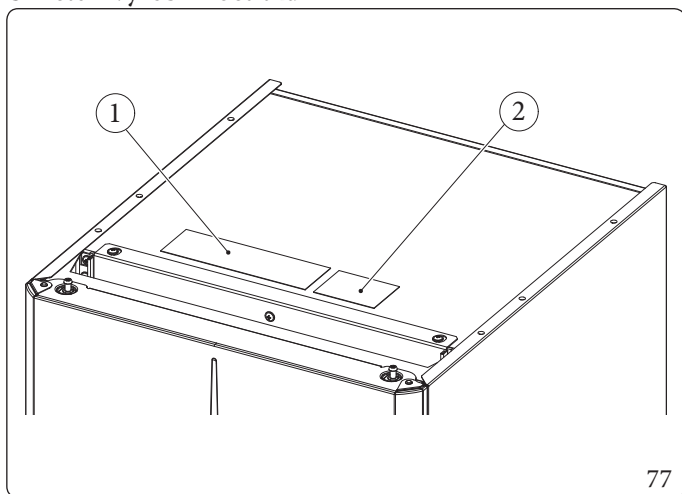
#### Před uvedením přístroje do provozu:

- ověřte shodu použitého plynu s plynem, pro který je přístroj nastaven (typ plynu se objeví na displeji při prvním napájení, je viditelný na typovém štítku nebo na již zapnutém displeji, ve sledu: MENU - Informace - Ok);
- zkontrolovat připojení k síti 230V-50Hz, správnost polarity L-N a uzemnění;
- zkontrolujte, zda je topný systém naplněn vodou ověřením, zda ručička manometru přístroje ukazuje tlak  $1 \div 1,2$  baru;
- zapněte přístroj a zkontrolujte správnost zapalování;
- zkontrolovat správnou kalibraci počtu otáček ventilátoru;
- zkontrolovat CO<sub>2</sub>/O<sub>2</sub> ve spalínách při maximálním a minimálním výkonu;
- hodnoty musí odpovídat hodnotám, uvedeným v příslušných tabulkách (odst. 3.3);
- vyplňte a nalepte na spotřebič štítek s údaji o instalaci (obr. 77) a napište stejné údaje na faksimile výrobního štítku v odstavci 4.4 tohoto návodu k obsluze.
- zkontrolovat, zda bezpečnostní zařízení pro případ absence plynu pracuje správně a dobu, za kterou zasáhne;
- zkontrolujte zásah hlavního spínače umístěného před přístrojem;
- zkontrolovat, zda koncové díly sání a výfuku nejsou ucpané;
- zkontrolovat zásah regulačních prvků;
- zaplombovat regulační zařízení průtoku plynu (pokud by se měla nastavení změnit);
- zkontrolovat ohřev TUV;
- zkontrolovat těsnost hydraulických spojů;
- zkontrolovat ventilaci a/nebo větrání v místnosti, kde je kotel instalován, je-li zapotřebí.
- zkontrolovat tah při běžném provozu zařízení, například pomocí podtlakového tlakoměru umístěného přímo u výstupu produktů spalování z kotle;
- zkontrolujte, zda v místnosti nedochází k zpětnému proudu spalin, a to ani při provozu elektrických ventilátorů.



**Pokud by výsledek byť jen jedné kontroly související s bezpečností měl být negativní, nesmí být kotel uveden do provozu.**

#### Umístění výrobního štítku



Vysvětlivky (Obr. 77):

- 1 - Štítek s údaji
- 2 - Informační nálepka pro instalaci



Podrobné informace o výrobním štítku naleznete v Odst. 4.4 v části Technické údaje.

### 3.3 ROČNÍ KONTROLA A ÚDRŽBA KOTLE



Pro zajištění provozuschopnosti, bezpečnosti a účinnosti zařízení v čase je třeba minimálně jednou ročně provést následující operace kontroly a údržby.

- Vyčistěte výměník na straně spalin.
- Vyčistěte hlavní hořák.
- Zkontrolujte správné umístění, neporušenost a čistotu kombinované elektrody; odstraňte případně zoxidované části.
- Pokud se ve spalovací komoře objeví usazeniny, je nezbytné je odstranit a vyčistit spirály výměníku pomocí nylonového kartáče; nepoužívejte kovové kartáče nebo jiné materiály, které mohou poškodit samotnou spalovací komoru. Kromě toho je také zakázáno používat alkalické nebo kyselé čisticí prostředky.
- Zkontrolujte integritu izolačních panelů ve spalovací komoře a v případě poškození je vyměňte.
- Zkontrolujte, zda nedochází ke ztrátě vody a oxidaci spojka a vzniku stop po nánosech kondenzátu uvnitř uzavřené spalovací komory.
- Zkontrolujte obsah sifonu na odvod kondenzátu.
- Vizually zkontrolujte, zda je sifon řádně naplněn kondenzátem a zda je třeba jej doplnit.
- Zkontrolujte, zda v sifonu vypouštění kondenzátu žádné nečistoty neblokují průchod kondenzátu; také zajistěte, aby celý okruh na odvádění kondenzátu byl volný a účinný.
- V případě překážek (špína, usazeniny, atd.) s následným únikem kondenzátu do spalovací komory je nezbytné nahradit izolační panely.
- Zkontrolujte, zda je těsnění hořáku a plynového kolektoru dokonale účinné, v opačném případě je vyměňte. V každém případě se musí těsnění měnit nejméně každé dva roky bez ohledu na jejich stav.
- Zkontrolujte, zda hořák je neporušený, bez deformací, prasklin a je správně připojen ke krytu spalovací komory; v opačném případě je nezbytné jej nahradit.
- Vizually zkontrolujte, zda-li vývod bezpečnostního pojistného ventilu není ucpaný.
- Zkontrolujte, zda-li je statický tlak v zařízení (za studena a po opětovném napuštění systému pomocí plnicího kohoutu) mezi 1 a 1,2 bary.
- Zkontrolujte, zda bezpečnostní a kontrolní zařízení nejsou poškozena a/nebo zkratována, především:
  - Sonda výstupní teploty a sonda teploty spalin
  - bezpečnostní termostat proti přehřátí.
- Zkontrolujte stav a celistvost elektrického systému, a to především:
  - Kabely elektrického napájení musí být uloženy v průchodkách;
  - nesmí na nich být stopy po spálení nebo začouzení.
- Zkontrolujte zapalování a provoz.
- Zkontrolujte CO<sub>2</sub>/O<sub>2</sub> pomocí funkce kominíka při třech referenčních výkonech pomocí parametrů uvedených v následujících tabulkách. V případě zjištění hodnot mimo specifikované tolerance zkontrolujte neporušenost kombinované elektrody a v případě potřeby ji vyměňte, vyměňte také příslušné těsnění. Potom aktivujte funkci „kompletní kalibrace“.
- Ověřte správnost kalibrace hořáku ve fázi vytápění.
- Ověřte správný provoz řídicích a seřizovacích prvků zařízení, a to především:
  - zásah hlavního elektrického vypínače umístěného v kotli;
  - Zásah regulačních sond systému;
- Zkontrolujte těsnost plynového okruhu kotle a jeho vnitřního okruhu.
- Zkontrolujte zásah okruhu kontroly plamene, tedy že elektronika detekuje přítomnost/nepřítomnost plamene, čas zásahu musí být kratší než 10 sekund.

INSTALATÉR

UŽIVATEL

SERVIS

TECHNICKÉ ÚDAJE

**Victrix Pro V2 100 EU**

Typ plynu	CO <sub>2</sub> při jmenovitém výkonu	CO <sub>2</sub> při minimálním výkonu
G20	9,3 (9,2 ÷ 9,6) %	8,9 (8,6 ÷ 9,0) %
G31	10,3 (10,2 ÷ 10,6) %	9,9 (9,7 ÷ 10,1) %

Typ plynu	O <sub>2</sub> při jmenovitém výkonu.	O <sub>2</sub> při minimálním výkonu
G20	4,2 (4,4 ÷ 3,7) %	5,0 (5,5 ÷ 4,8) %

**Victrix Pro V2 120 EU**

Typ plynu	CO <sub>2</sub> při jmenovitém výkonu	CO <sub>2</sub> při minimálním výkonu
G20	9,2 (9,1 ÷ 9,5) %	8,9 (8,6 ÷ 9,0) %
G31	10,3 (10,2 ÷ 10,6) %	10,1 (9,8 ÷ 10,2) %

Typ plynu	CO <sub>2</sub> při jmenovitém výkonu	CO <sub>2</sub> při minimálním výkonu
G20	9,2 (9,1 ÷ 9,5) %	8,9 (8,6 ÷ 9,0) %

**Victrix Pro V2 150 EU**

Typ plynu	CO <sub>2</sub> při jmenovitém výkonu	CO <sub>2</sub> při minimálním výkonu
G20	9,3 (9,2 ÷ 9,6)	8,9 (8,6 ÷ 9,0)
G31	10,4 (10,3 ÷ 10,7)	9,6 (9,3 ÷ 9,7)

Typ plynu	O <sub>2</sub> při jmenovitém výkonu.	O <sub>2</sub> při minimálním výkonu
G20	4,2 (4,4 ÷ 3,7)	5,0 (5,5 ÷ 4,8)



Kromě roční údržby je třeba pravidelně a způsobem odpovídajícím platné technické legislativě provádět kontrolu a účinnost topného systému.



Pokud se předpokládá instalace na vodík s podílem H<sub>2</sub> do 20 %, (týká se plynu distribuovaného v síti), musí se všechny kalibrační operace plynového ventilu vztahovat k hodnotám O<sub>2</sub> ve výše uvedené tabulce.



Při jmenovité regulaci tepelného toku, pokud není dosaženo O<sub>2</sub> při plně otevřeném regulátoru průtoku plynu, není nutné žádné další nastavení.



V případě roční kontroly zařízení musí být maximální hodnota CO nižší než 700 ppm (0 % O<sub>2</sub>). Pokud je hodnota CO vyšší, zařízení vyžaduje údržbu/opravu.

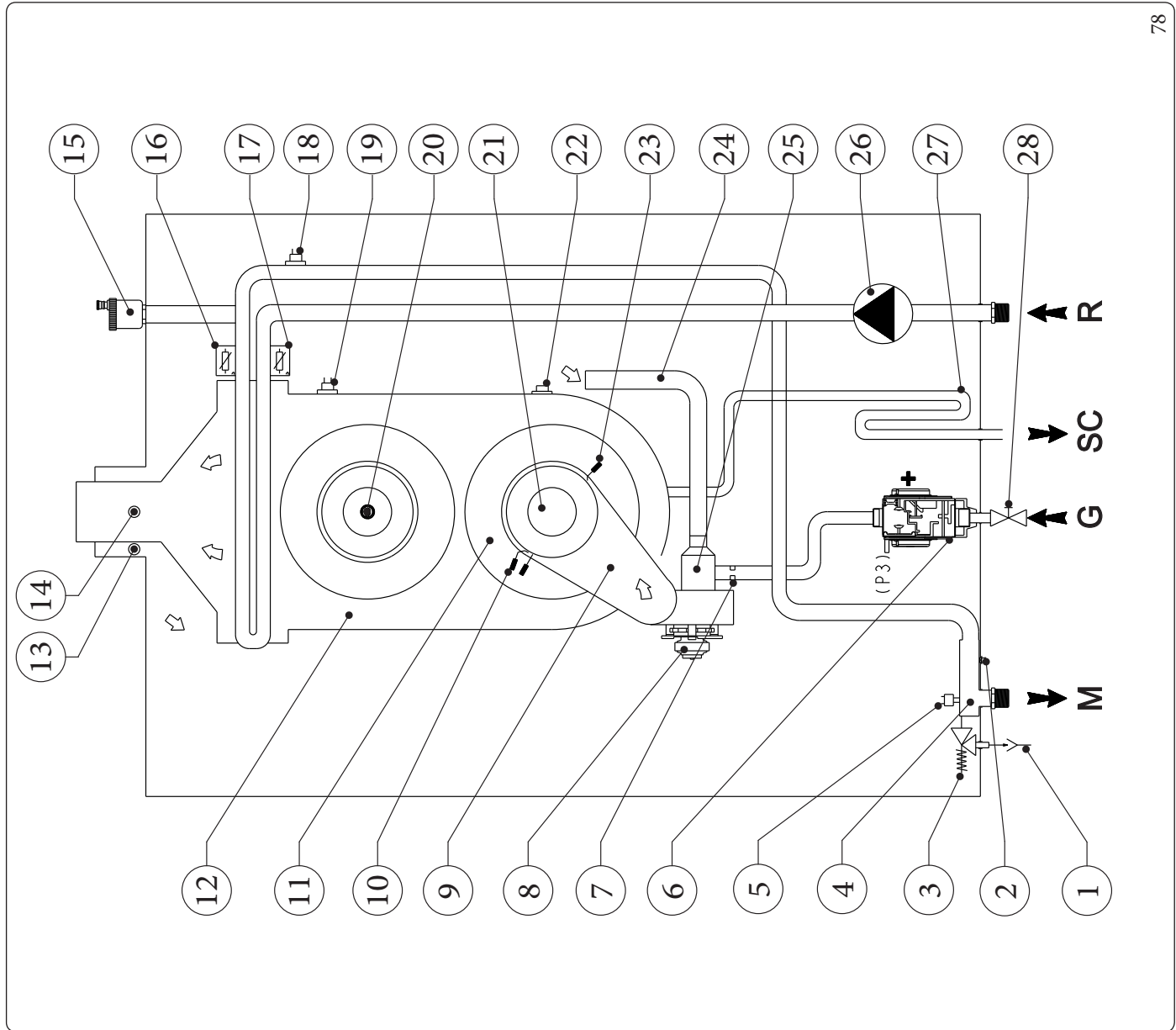
### 3.4 HYDRAULICKÉ SCHÉMA

Vysvětlivky (Obr. 78):

- 1 - Viditelná výlevka
- 2 - Výpouštěcí ventil zařízení
- 3 - Pojistný ventil 5,5 bar
- 4 - Kolektor výstupu
- 5 - Tlakový reduktor
- 6 - Plynový ventil
- 7 - Plynová tryska
- 8 - Vzduchový ventilátor
- 9 - Krytsběrače
- 10 - Ionizační elektroda
- 11 - Kryt kondenzačního modulu
- 12 - Kondenzační modul
- 13 - Jímka pro analýzu nasávaného vzduchu
- 14 - Jímka pro analýzu nasávaného vzduchu
- 15 - Odvzdušňovací ventil kondenzačního modulu
- 16 - Sonda regulace výtlaku zařízení
- 17 - Sonda regulace zpátečky zařízení
- 18 - Bezpečnostní termostat pro přehřátí
- 19 - Bezpečnostní termostat výměníku (ruční reset)
- 20 - Sonda spalin stěpnou pojistkou
- 21 - Hořák
- 22 - Tepelná bezpečnostní pojistka výměníku
- 23 - Zapalovací elektroda
- 24 - Trubka sání vzduchu
- 25 - Venturi
- 26 - Oběhové čerpadlo
- 27 - Sifon odvodu kondenzátu
- 28 - Plynový kohout

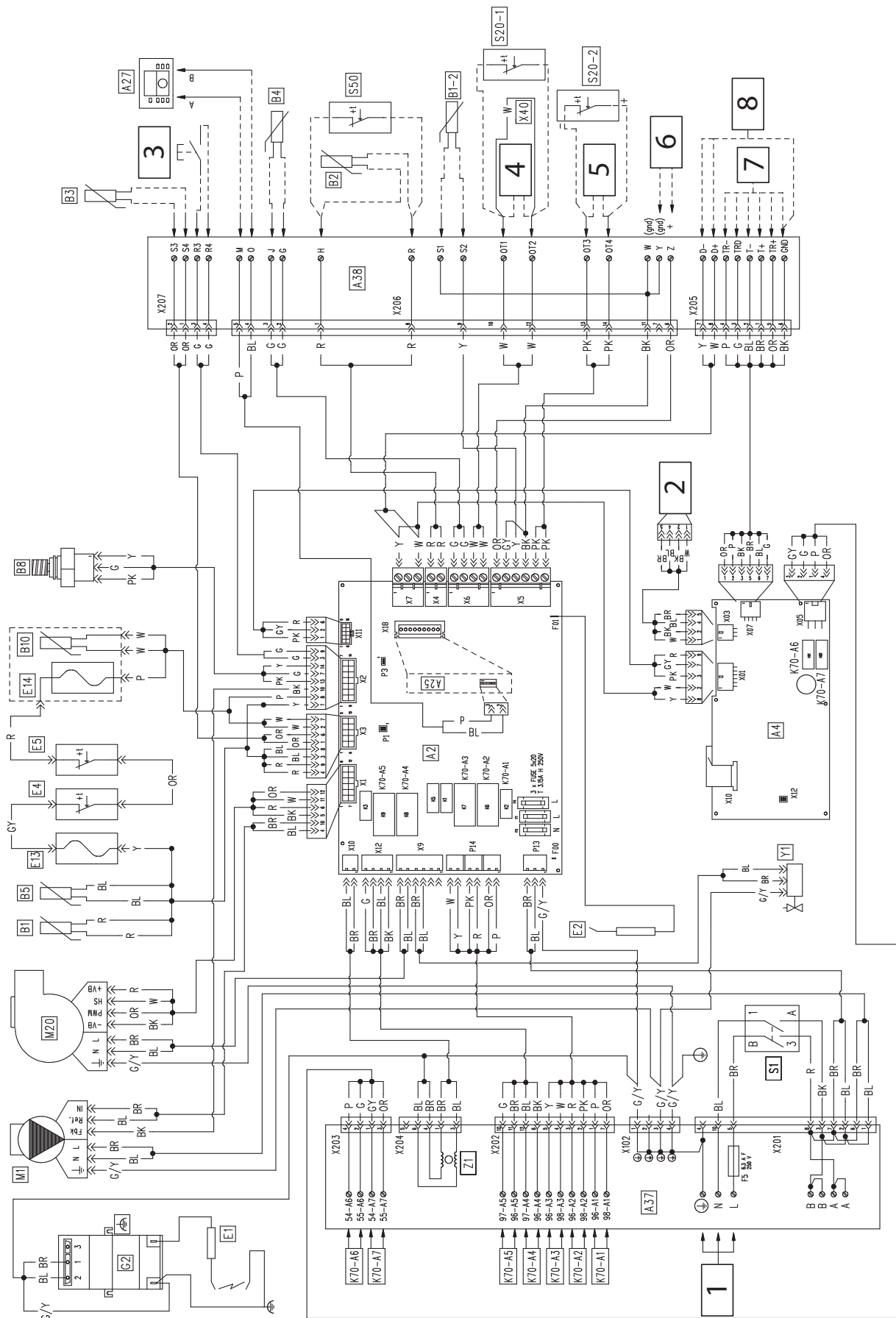
Pozor: kontrolujte přítomnost a vyčištění filtru na přívodu vody, který zaručuje účinnost zařízení

- M - Výstup do topného systému
- SC - Odvod kondenzátu
- G - Přívod plynu
- R - Zpátečka z topného systému



### 3.5 ELEKTRICKÉ SCHÉMA

Victrix Pro V2100-120EU



#### Vysvětlivky (Obr. 79):

- A2 - Deska plošných spojů
- A4 - Displej
- A25 - CLIP-IN (volitelně)
- A27 - Kaskádová a zónový regulátor
- A37 - Deska napájení (silové)
- A38 - Připojovací deska (Čidla/komunikace)
- B1 - NTC čidlo primárního okruhu
- B1-2 - Snímač průtoku na straně systému (volitelné příslušenství)
- B2 - Venkovní sonda (volitelné příslušenství)
- B3 - Náběhová sonda nízké teploty (volitelné příslušenství)
- B4 - Venkovní sonda (volitelné příslušenství)
- B5 - NTC čidlo na zpátečce
- B8 - Měřič tlaku zařízení
- B10 - NTC čidlo spalín
- E1 - Zapalovací elektroda
- E2 - Ionizační elektroda
- E4 - Bezpečnostní termostat
- E5 - Bezpečnostní termostat výměníku (ruční reset)
- E13 - Tepelná bezpečnostní pojistka výměníku
- E14 - Tepelná bezpečnostní pojistka spalín
- F5 - Pojistka fáze
- F1 - Pojistka fáze
- F2 - Pojistka nuly
- F4 - Pojistka fáze
- G2 - Zapalovač
- K1 - Relé plynového ventilu (vedení)
- K5 - Relé plynového ventilu (neutrální)
- K3 - Relé zapalování
- K70 - Multifunkční relé
- M1 - Oběhové čerpadlo kotle
- M20 - Ventilátor
- P1 - Aktualizace SW (iXTool)
- P3 - Pin (1&2) Komunikační propojka (neodstraňovat)

- S1 - Hlavní spínač
- S20-1 - Prostorový termostat (volitelně) (Zóna 1)
- S20-2 - Prostorový termostat (volitelně příslušenství) (Zóna 2)
- S50 - Kontaktní/sanitární termostat
- X12 - Aktualizace softwaru (iXTool)
- X40 - Klema prostorového termostatu
- Y1 - Plynový ventil
- Z1 - Protihlukový filtr

#### Vysvětlivky (Obr. 79):

- 1 - Napájení 230 Vac 50Hz
- 2 - Testování/iXTool (Bus microm)
- 3 - Externí reset (volitelné příslušenství)
- 4 - Sběrnice openTherm 1
- 5 - Sběrnice openTherm 2
- 6 - Analogový vstup 0 - 10V
- 7 - Modbus (Slave)
- 8 - Modbus (Master)

#### Vysvětlivky kódů barev (Obr. 79):

- BK - Černá
- BL - Modrá
- BR - Hnědá
- CY - Modrozelená
- G - Zelená
- GY - Šedá
- G/Y - Žlutá/Zelená
- W/BK - Bílá/Černá
- OR - Oranžová
- P - Fialová
- PK - Růžová
- R - Červená
- W - Bílá
- Y - Žlutá

Maximální zatížení relé desek A2 a A4			
Multifunkční relé	Napětí	Proud	cosφ
K70-A2/K70-A3 K70-A4/K70-A5 K70-A1	230 Vac	< 0,1 A	≥ 0,6
K70-A6/K70-A7	Bezpotenciální kontakt (230 V MAX)	< 0,1 A	≥ 0,6

V továrním nastavení relé K70 neprovádějí žádné funkce.  
Vložte volitelné externí relé pro ovládní externího zařízení.

#### V případě připojení odstraňte můstek X40:

- Kaskádový a zónový regulátor
- 0-10V
- BMS
- BUSOT
- Některé typy poptávky po vytápění

U nízkoteplotních zón vložte bezpečnostní termostat do série s oběhovým čerpadlem příslušné zóny. Analogový vstup 0-10V;

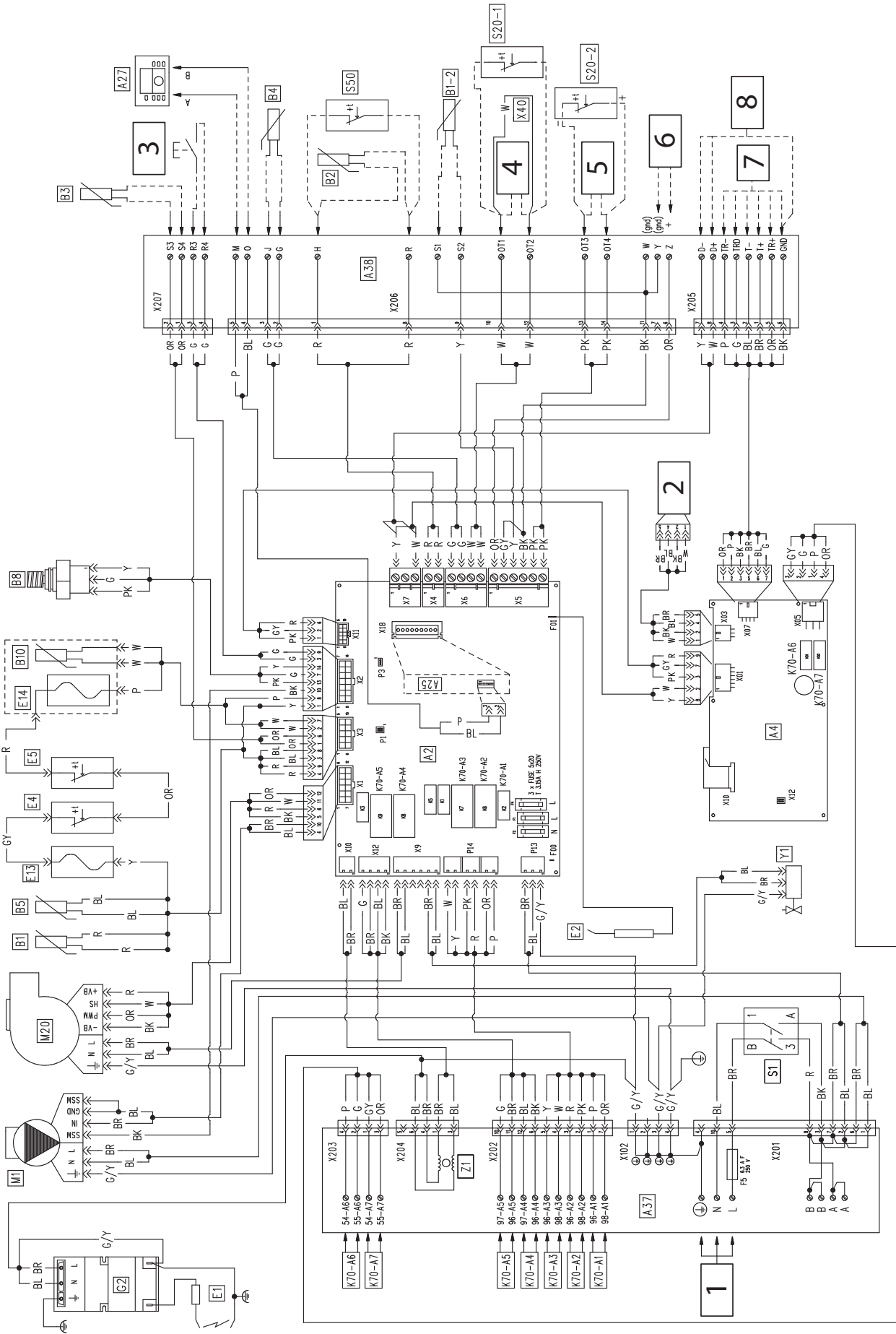
Pokud je vstup 0-10V povolen pomocí příslušného parametru a pokud se tento vstup může stát plouvocím, vložte na svorky Y a Z rezistor 2,2 až 50 kohm (doporučeno 4,7 kohm).

#### OpenTherm:

Zkontrolujte, zda je termostat OpenTherm kompatibilní se přístrojem.

Komponenty	Průřez kabelu (mm²)		Průměr kabelu (mm)	Maximální délka (m)
	Minimum	Maximum		
* B1-2				
* B2				
* B3	0,5	1,5	5-7	25 (2x25)
* S50				
* 0-10V				
* B4				
* S20-1				
* S20-2	0,5	1,5	5-7	50 (2x50)
* OpenTherm				
* Externí reset	0,5	1,5	5-7	10 (2x10)
* A27	J-Y(ST)Y 2x0,6			50 (2x50)

VictrixPro V2 I50EU





#### Vysvětlivky (Obr. 80):

- A2 - Deska plošných spojů
- A4 - Displej
- A25 - CLIP-IN (volitelně)
- A27 - Kaskádová zónový regulátor
- A37 - Deska napájení (silové)
- A38 - Připojovací deska (Čidla/komunikace)
- B1 - NTC čidlo primárního okruhu
- B1-2 - Snímač průtoku na straně systému (volitelné příslušenství)
- B2 - Venkovní sonda (volitelné příslušenství)
- B3 - Náběhová sonda nízké teploty (volitelné příslušenství)
- B4 - Venkovní sonda (volitelné příslušenství)
- B5 - NTC čidlo na zpátečce
- B8 - Tlakoměr zařízení
- B10 - NTC čidlo spalín
- E1 - Zapalovací elektroda
- E2 - Ionizační elektroda
- E4 - Bezpečnostní termostat
- E5 - Bezpečnostní termostat výměníku (ruční reset)
- E13 - Tepelná bezpečnostní pojistka výměníku
- E14 - Tepelná bezpečnostní pojistka spalín
- F5 - Pojistka fáze
- F1 - Pojistka fáze
- F2 - Pojistka nuly
- F4 - Pojistka fáze
- G2 - Zapalovač
- K1 - Relé plynového ventilu (vedení)
- K5 - Relé plynového ventilu (neutrální)
- K3 - Relé zapalování
- K70 - Multifunkční relé
- M1 - Oběhové čerpadlo kotle
- M20 - Ventilátor
- P1 - Aktualizace SW (iX Tool)
- P3 - Pin (1&2) Komunikační propojka (neodstraňovat)

- S1 - Hlavní spínač
- S20-1 - Prostorový termostat (volitelně) (Zóna 1)
- S20-2 - Prostorový termostat (volitelně) (příslušenství) (Zóna 2)
- S50 - Kontaktní/sanitární termostat
- X12 - Aktualizace softwaru (iX Tool)
- X40 - Klema prostorového termostatu
- Y1 - Plynový ventil
- Z1 - Protitlukový filtr

#### Vysvětlivky (Obr. 80):

- 1 - Napájení 230 Vac 50Hz
- 2 - Testování/iX Tool (Bus microm)
- 3 - Vnější reset
- 4 - Sběrnice openTherm 1
- 5 - Sběrnice openTherm 2
- 6 - Analogový vstup 0-10V
- 7 - Modbus (Slave)
- 8 - Modbus (Master)

#### Vysvětlivky kódů barev (Obr. 80):

- BK - Černá
- BL - Modrá
- BR - Hnědá
- CY - Modrozelená
- G - Zelená
- GY - Šedá
- G/Y - Žlutá/Zelená
- W/BK - Bílá/Černá
- OR - Oranžová
- P - Fialová
- PK - Růžová
- R - Červená
- W - Bílá
- Y - Žlutá

Maximální zatížení relé desek A2 a A4			
Multifunkční relé	Napětí	Proud	cosφ
K70-A2/K70-A3 K70-A4/K70-A5 K70-A1	230 Vac	<0,1 A	≥0,6
K70-A6/K70-A7	Bezpotenciální kontakt (230V MAX)	<0,1 A	≥0,6

V továrním nastavení relé K70 neprovádějí žádné funkce.

Vložte volitelné externí relé pro ovládání externího zařízení.

#### V případě připojení odstraňte můstek X40:

- Kaskádový zónový regulátor
- 0-10V
- BMS
- BUSOT

- Některé typy poplávků po vytápění

U nízkoteplotních zón vložte bezpečnostní termostat do série s oběhovým čerpadlem příslušné zóny.

Analogový vstup 0-10V;

Pokud je vstup 0-10V povolen příslušného parametru a pokud se tento vstup může stát plovoucím, vložte na svorky Y a Z rezistor 2,2 až 50 kohm (doporučeno 4,7 kohm).

OpenTherm:

Zkontrolujte, zda je termostat OpenTherm kompatibilní se přístrojem.

Komponenty	ELEKTRICKÁ PŘIPOJENÍ (SIGNÁLY)		Průměr kabelu (mm)	Maximální délka (m)
	Průřez kabelu (mm²)			
	Minimum	Maximum		
* B1-2 * B2 * B3 * S50 * 0-10V	0,5	1,5	5-7	25 (2x25)
* B4 * S20-1 * S20-2 * OpenTherm	0,5	1,5	5-7	50 (2x50)
* Externí reset * A27	0,5	1,5	5-7	10 (2x10) 50 (2x50)

J-Y(ST)Y 2x0.6

### 3.6 PŘÍPADNÉ PORUCHY A JEJICH PŘÍČINY

Porucha	Možné příčiny	Řešení
Zápach plynu	Je způsoben úniky z potrubí plynového okruhu.	Zkontrolujte těsnost přívodního plynového okruhu.
Opakované zablokování zapalování	Absence plynu.	Zkontrolujte přítomnost tlaku v síti a je-li přívodní plynový ventil otevřený. Regulace plynového ventilu není správná, zkontrolovat správnost nastavení plynového ventilu.
Nerovnoměrné spalování nebo hlučnost	Znečištěný hořák, nesprávné parametry spalování, nesprávně instalovaný koncový díl sání-odtahu.	Vyčistit výše uvedené součásti, zkontrolovat správnost instalace koncového dílu, zkontrolovat správnost nastavení plynového ventilu (nastavení Off-Set) a správnost procentuálního obsahu CO <sub>2</sub> ve spalinách.
Časté zásahy bezpečnostního termostatu přehřátí, výstupní sondy nebo sondy zpátečky.	Žádná voda v kotli, špatná cirkulace vody v systému nebo zablokované oběhové čerpadlo.	Zkontrolujte na tlakoměru, je-li tlak zařízení ve shodě s uvedenými limity. Zkontrolujte, zda nejsou všechny ventily radiátorů zavřené, a funkčnost oběhového čerpadla. Zkontrolujte neporušenost tepelné pojistky, v případě jejího zásahu zkontrolujte neporušenost modulu a spalinového okruhu. Zkontrolujte, zda bezpečnostní termostat výměníku tepla neseplnul; pokud ano, zkontrolujte neporušenost modulu, panelu z keramických vláken, vyměňte těsnění krytu kolektoru a resetujte termostat stisknutím tlačítka na něm.
Ucpaný sifon	Usazeniny nečistot či spalin ve vnitřní části.	Zkontrolujte, zda v něm nejsou zbytky materiálu, který by zabraňoval průchodu kondenzátu.
Ucpaný výměník	Ucpání sifonu.	Zkontrolujte, zda v něm nejsou zbytky materiálu, který by zabraňoval průchodu kondenzátu.
Hlučnost zařízení	Přítomnost vzduchu v systému.	Zkontrolovat, zda je otevřena čepička příslušného odvzdušňovacího ventilu (Odst. 1.69). Zkontrolujte, jestli naplnění a odvzdušnění zařízení bylo provedeno podle návodu.
Hlučnost kondenzačního modulu	Přítomnost vzduchu v modulu.	Použít ruční odvzdušňovací ventil (Odst. 1.69) na odstranění eventuálního vzduchu uvnitř kondenzačního modulu. Po ukončení operace uzavřít ruční odvzdušňovací ventil.
Nedostatečný ohřev teplé užitkové vody	Porucha volitelné sondy NTC pro ohřev teplé vody.	Jestliže během tohoto špatného fungování došlo k vypnutí elektrického proudu, nebo byl kotel vypnut a znovu zapnut, nebude již možné zjistit tuto špatnou funkčnost, jež ale zůstane zaznamenána v historii poruch.



Pokud je zjištěno  $\Delta T > 35^\circ\text{C}$ , zařízení se vypne a ohlásí chybu „82“.

### 3.7 NABÍDKA TECHNIKA

Stisknutím tlačítka „MENU“ můžete přistupovat k seznamu proměnných, které umožňují přizpůsobit použití systému. Níže je uveden seznam dostupných menu:

MENU		
	Položka menu	Popis
1.	UŽIVATEL	Umožňuje výběr uživatelského menu
2.	TECHNIK	Umožňuje výběr technického menu (přístup povolen pouze přes heslo pro servis).



Pro přístup do technické nabídky zadejte heslo „123“ pomocí tlačítek „+“ a „-“ a po každé zadané číslici stiskněte „OK“.

#### Nabídka Technik

MENU PRO TECHNIKA	
1.	HYDRAULICKÁ NASTAVENÍ
2.	NASTAVENÍ VYTÁPĚNÍ
3.	NASTAVENÍ TEPLÉ UŽITKOVÉ VODY
4.	NASTAVENÍ SYSTÉMU
5.	DIAGNOSTIKA
6.	MANUÁLNÍ TEST
7.	ODVZDUŠNĚNÍ
8.	KASKÁDA
9.	OBNOVENÍ NASTAVENÍ

MENU PRO TECHNIKA/HYDRAULICKÁ NASTAVENÍ	
1.	Nastavení relé
2.	Systémové čidlo
3.	Směšovaná zóna
4.	Typ požadavku na vytápění
5.	Typ požadavku na teplou užitkovou vodu
6.	Paralelní režim
7.	Třicestný ventil



Sloupec „Obnovení nastavení“ v následujících tabulkách představuje parametry, které lze resetovat na výchozí hodnoty nebo jinou hodnotu (uvedenou v samotném sloupci) pomocí speciální položky v nabídce „Obnovení nastavení“. Jednoduché kaskádování naleznete v brožuře o kaskádování.

**MENU PRO TECHNIKA/HYDRAULICKÁ NASTAVENÍ/NASTAVENÍ RELÉ**

Položka menu		Popis	Rozsah	Výchozí nastavení	Obnovení nastavení	Nastavená hodnota
1.	K70-A1	Každé relé má vyhrazený parametr, který určuje jeho činnost. Poznámka: prvních pět relé je na desce elektroniky, zatímco další dvě jsou na desce displeje.	Relé se nepoužívá Posilovací čerpadlo Čerpadlo TO1 Čerpadlo TO2 Systémové čerpadlo* Čerpadlo teplé užitkové vody	Relé se nepoužívá	Ano	
2.	K70-A2				Ano	
3.	K70-A3				Ano	
4.	K70-A4				Ano	
5.	K70-A5		Systémová porucha Třícestný ventil - vytápění Třícestný ventil - TUV Hořák zapnutý Směšovací ventil: otevírá Směšovací ventil: zavírá		Ano	
6.	K70-A6				Ano	
7.	K70-A7		Relé se nepoužívá Čerpadlo TO1 Čerpadlo TO2 Systémové čerpadlo* Čerpadlo teplé užitkové vody Systémová porucha Hořák zapnutý Směšovací ventil: otevírá Směšovací ventil: zavírá		Ano	
8.	Konfigurace systémového čerpadla*				nepoužívá se TO1 TO2 Teplá užitková voda TO1 + TO2 TO1 + Teplá užitková voda TO2 + Teplá užitková voda všechny použité	nepoužívá se

\*Po výběru parametru systémového čerpadla na relé musí být nastaven také parametr konfigurace systémového čerpadla, který určuje provoz „Čerpadlo TO1“ a/nebo „Čerpadlo TO2“ a/nebo „Teplá užitková voda“.

**MENU PRO TECHNIKA/HYDRAULICKÁ NASTAVENÍ/SYSTÉMOVÉ ČIDLO**

Položka menu		Popis	Rozsah	Výchozí nastavení	Obnovení nastavení	Nastavená hodnota
Nepoužívá se		Konfigurace senzoru společného výstupu zařízení (systému) určuje, jak se senzor samotný používá	Nepoužívá se Režim vytápění Režim TUV Režim vytápění + TUV	Nepoužívá se	Ano	
Režim vytápění						
Režim TUV*						
Režim vytápění + TUV						

\* Použijte pouze pro jednu jednotku. V případě jednoduché kaskády musí být nutně zvolen parametr „Režim vytápění + TUV“, jinak se zobrazí chyba 89.

**MENU PRO TECHNIKA/HYDRAULICKÁ NASTAVENÍ/SMĚŠOVANÁ ZÓNA**

Položka menu		Popis	Rozsah	Výchozí nastavení	Obnovení nastavení	Nastavená hodnota
1.	Výběr směšované zóny*	Vybere smíšenou topnou zónu (směšovací ventil, čidlo). Směšovacím ventilem může být vybavena pouze jedna topná zóna.	1 ÷ 2	2	Ano	
2.	Doba chodu ventilu směšované zóny	Doba chodu směšovacího ventilu. Zadejte správnou hodnotu pro použitý směšovací ventil.	1 ÷ 240 (s)	150 (s)	Ano	
3.	Ochrana proti vysoké teplotě	Omezení maximální povolené regulační hodnoty pro smíšenou zónu (Hodnota parametru - 3 °C. Hodnota parametru zvýšená o 3 °C definuje práh přehřátí směšované zóny (viz Chyba 77).	20 ÷ 80 (°C)	45 (°C)	Ano	
4.	Hystereze	Pokud je rozdíl teplot mezi požadovanou hodnotou vytápění smíšené zóny a teplotou naměřenou čidlem průtoku nízké teploty menší než hodnota hystereze, směšovací ventil se nespustí. Pokud je hystereze větší, je směšovací ventil uveden do činnosti podle řídicího algoritmu.	1 ÷ 10 (°C)	1 (°C)	Ano	
5.	Doba trvání smyčky	Doba řídicího cyklu algoritmu regulace směšovacího ventilu. Při vyšších hodnotách je odezva řídicího algoritmu pomalejší (směšovací ventil je ovládán méně často) a naopak směšovací ventil je ovládán častěji.	1 ÷ 60 (s)	15 (s)	Ano	
6.	Faktor K	Faktor navýšení pro ovládání směšovacího ventilu: doba, po kterou je směšovací ventil ovládán, je dána hodnotou rozdílu mezi požadovanou teplotou vytápění směšované zóny a teplotou naměřenou čidlem nízkoteplotního průtoku, vynásobenou „Faktor K“.	1 ÷ 30	1	Ano	

\*1 = směšovací ventil použitý na zóně 1 / 2 = směšovací ventil použitý na zóně 2

INSTALATĚR

UŽIVATEL

SERVIS

TECHNICKÉ ÚDAJE

**MENU PRO TECHNIKA/HYDRAULICKÁ NASTAVENÍ/TYP POŽADAVKUNA VYTÁPĚNÍ**

Položka menu	Popis	Rozsah	Výchozí nastavení	Obnovení nastavení	Nastavená hodnota
Pokojevý termostat, ekvitermní regulace	Umožňují volbu různých požadavků na vytápění podle typu instalace: Viz schémata v odstavcích 1.16, 1.26.	Pokojevý termostat, ekvitermní regulace Pokojevý termostat Pouze ekvitermní regulace Konstantní nastavená teplota výstupu 0-10 V Řízení výkonu 0-10 V Řízení teploty.	Pokojevý termostat	Ano	
Pokojevý termostat					
Pouze ekvitermní regulace					
Konstantní nastavená teplota výstupu					
0-10 V Řízení výkonu					
0-10 V Řízení teploty					

**MENU PRO TECHNIKA/HYDRAULICKÁ NASTAVENÍ/TYP POŽADAVKUNA TEPLOU UŽITKOVOU VODU**

Položka menu	Popis	Rozsah	Výchozí nastavení	Obnovení nastavení	Nastavená hodnota
Termostat	Umožňuje vybrat typ požadavku pro Teplá užitková voda.	Termostat ÷ Čidlo	Termostat	Ano	
Čidlo					

**MENU PRO TECHNIKA/HYDRAULICKÁ NASTAVENÍ/PARALELNÍ REŽIM**

Položka menu	Popis	Rozsah	Výchozí nastavení	Obnovení nastavení	Nastavená hodnota
Vypnuto	Paralelní režim umožňuje současné plnění „Požadavek na vytápění“ a „Požadavek na teplou užitkovou vodu“. Tento režim vyžaduje vhodnou hydraulickou konfiguraci.	Vypnuto ÷ Povoleno	Vypnuto	Ano	
Povoleno					

**MENU PRO TECHNIKA/HYDRAULICKÁ NASTAVENÍ/TRÍCESTNÝ VENTIL**

Položka menu		Popis	Rozsah	Výchozí nastavení	Obnovení nastavení	Nastavená hodnota
1.	Výběr třícestného ventilu	Výběr třícestného ventilu: Motorizovaný (Motorizovaný přepínací ventil) Vratný pružinový (Přepínací ventil se zpětnou pružinou) Viz schémata v odstavcích 1.16, 1.26.	Motorizovaný ÷ Vratný pružinový	Motorizovaný	Ano	
2.	Cestovní čas	Definuje dobu, po kterou je „elektrický“ ventil pod napětím pro přepnutí polohy z okruhu TUV na okruh vytápění a naopak.	1 ÷ 255 (s)	12 (s)	Ano	
3.	Výchozí poloha	Vybírá polohu ventilu v klidovém stavu: Vytápění Teplá užitková voda	Vytápění ÷ Teplá užitková voda	Vytápění	Ano	

**MENU PRO TECHNIKA/NASTAVENÍ VYTÁPĚNÍ**

1.	Nastavení výkonu
2.	Teploty
3.	Přehřátí
4.	Venkovní teplota
5.	Nastavení času

**MENU PRO TECHNIKA/NASTAVENÍ VYTÁPĚNÍ/NASTAVENÍ VÝKONU**

Položka menu		Popis	Rozsah	Výchozí nastavení	Obnovení nastavení	Nastavená hodnota
1.	Maximální výkon	Nastavuje procento výkonu kotle „Maximální výkon“ v režimu vytápění	Minimální výkon ÷ 100 (%)	100 (%)	Ano	
2.	Minimální výkon	Nastavuje procento výkonu kotle „Minimální výkon“ v režimu vytápění	0 ÷ Maximální výkon (%)	0 (%)	Ano	

INSTALATĚR

UŽIVATEL

SERVIS

TECHNICKÉ ÚDAJE

**MENU PRO TECHNIKA/NASTAVENÍ VYTÁPĚNÍ/TEPLoty**

Položka menu		Popis	Rozsah	Výchozí nastavení	Obnovení nastavení	Nastavená hodnota
1.	TO1 maximální požadovaná hodnota	Nastavení „TO1 maximální požadovaná hodnota“.	15 ÷ 90 (°C)	85 (°C)	Ano	
2.	TO1 minimální požadovaná hodnota	Nastavuje „TO1 minimální požadovaná hodnota“.	15 ÷ TO1 maximální požadovaná hodnota (°C)	20 (°C)	Ano	
3.	Nastavená teplota TO1	Nastavuje „Nastavená teplota TO1“ (nastavitelné také uživatelem). Upozorňujeme, že tento parametr může změnit parametr „Nastavená teplota - prázdniny TO1“.	TO1 minimální požadovaná hodnota ÷ TO1 maximální požadovaná hodnota (°C)	85 (°C)	Ano	
4.	TO2 maximální požadovaná hodnota	Nastavení „TO2 maximální požadovaná hodnota“.	15 ÷ 90 (°C)	40 (°C)	Ano	
5.	TO2 minimální požadovaná hodnota	Nastavuje „TO2 minimální požadovaná hodnota“.	15 ÷ TO2 maximální požadovaná hodnota (°C)	20 (°C)	Ano	
6.	Nastavená teplota TO2	Nastavuje „Nastavená teplota TO2“ (nastavitelné také uživatelem). Upozorňujeme, že tento parametr může změnit parametr „Nastavená teplota - prázdniny TO2“.	TO2 minimální požadovaná hodnota ÷ TO2 maximální požadovaná hodnota (°C)	35 (°C)	Ano	
7.	Hystereze nastavené hodnoty vytápění	Nastavuje hysterezi požadované hodnoty vytápění (jednotná pro obě zóny).	2 ÷ 10 (°C)	5 (°C)	Ano	

INSTALATÉR

UŽIVATEL

SERVIS

TECHNICKÉ ÚDAJE



**MENU PRO TECHNIKA/NASTAVENÍ VYTÁPĚNÍ/TEPLoty**

Položka menu		Popis	Rozsah	Výchozí nastavení	Obnovení nastavení	Nastavená hodnota
8.	Snížení žádané teploty ECO TO1	Nastavuje teplotu, která bude odečtena od skutečné požadované hodnoty vytápění zóny 1, když je aktivován režim „ECO”. Pokud je parametr „Typ požadavku na vytápění” nastaven na „Pouze ekvitermní regulace”, definuje úroveň snížení regulační žádané hodnoty teploty výstupu pro topnou zónu 1, pokud je prostorový termostat sepnutý (nastavitelné také uživatelem).	0 ÷ 50 (°C)	30 (°C)	Ano	
9.	Snížení žádané teploty ECO TO2	Nastavuje teplotu, která bude odečtena od skutečné požadované hodnoty vytápění zóny 2, když je aktivován režim „ECO”. Pokud je parametr „Typ požadavku na vytápění” nastaven na „Pouze ekvitermní regulace”, definuje úroveň snížení regulační žádané hodnoty teploty výstupu pro topnou zónu 2, pokud je prostorový termostat sepnutý (nastavitelné také uživatelem).	0 ÷ 50 (°C)	5 (°C)	Ano	
10.	Hystereze vypnutí ECO TO1*	Pokud je nastavena jiná hodnota než 0 a pokud je aktivována funkce „ECO”, je požadavek na vytápění blokován, pokud je vypočtená požadovaná hodnota nižší než teplota nastavená v parametru „Nastavená teplota TO1”. Požadavek je odblokován, pokud je vypočtená požadovaná hodnota teploty vyšší než teplota daná součtem parametru „Nastavená teplota TO1” + Hystereze vypnutí ECO TO1. Tento parametr se projeví, když je funkce ECO aktivována pomocí tlačítka „ECO” nebo pomocí časového programování.	0 ÷ 20 (°C)	0 (°C)	Ano	

\* Pozor při použití těchto parametrů v kombinaci s parametry „Snížení žádané teploty ECO TO1”, „Snížení žádané teploty ECO TO2” této nabídky a „Offset klimatické křivky TO1”, „Offset klimatické křivky TO2” nabídky „Venkovní teplota”, protože může dojít k nechtěnému zablokování požadavku na ohřev.

INSTALATĚR

UŽIVATEL

SERVIS

TECHNICKÉ ÚDAJE

**MENU PRO TECHNIKA/NASTAVENÍ VYTÁPĚNÍ/TEPLOTY**

INSTALATÉR

UŽIVATEL

SERVIS

TECHNICKÉ ÚDAJE

Položka menu		Popis	Rozsah	Výchozí nastavení	Obnovení nastavení	Nastavená hodnota
11.	Hystereze vypnutí ECO TO2*	<p>Pokud je nastavena jiná hodnota než 0 a pokud je aktivována funkce „ECO“, je požadavek na vytápění blokován, pokud je vypočtená požadovaná hodnota nižší než teplota nastavená v parametru „Nastavená teplota TO2“.</p> <p>Požadavek je odblokován, pokud je vypočtená požadovaná hodnota teploty vyšší než teplota daná součtem parametru „Nastavená teplota TO2“ + Hystereze vypnutí ECO TO2.</p> <p>Tento parametr se projeví, když je funkce ECO aktivována pomocí tlačítka „ECO“ nebo pomocí časového programování.</p>	0 ÷ 20 (°C)	0 (°C)	Ano	
12.	Konstantní snížení žádané teploty TO1	<p>Definuje úroveň pro snížení žádané hodnoty regulace pro topnou zónu 1, když je kontakt pokojového termostatu rozepnutý.</p> <p>Platí pouze v případě, že je parametr typu požadavku na vytápění nastaven jako konstantní požadovaná hodnota (nastavitelné také uživatelem).</p>	0 ÷ 80 (°C)	0 (°C)	Ano	
13.	Konstantní snížení žádané teploty TO2	<p>Definuje úroveň pro snížení žádané hodnoty regulace pro topnou zónu 2, když je kontakt pokojového termostatu rozepnutý.</p> <p>Platí pouze v případě, že je parametr typu požadavku na vytápění nastaven jako konstantní požadovaná hodnota (nastavitelné také uživatelem).</p>	0 ÷ 80 (°C)	0 (°C)	Ano	

\* Pozor při použití těchto parametrů v kombinaci s parametry „Snížení žádané teploty ECO TO1“, „Snížení žádané teploty ECO TO2“ této nabídky a „Offset klimatické křivky TO1“, „Offset klimatické křivky TO2“ nabídky „Venkovní teplota“, protože může dojít k nechtěnému zablokování požadavku na ohřev.

**MENU PRO TECHNIKA/NASTAVENÍ VYTÁPĚNÍ/PŘEHŘÁTÍ**

Položka menu		Popis	Rozsah	Výchozí nastavení	Obnovení nastavení	Nastavená hodnota
1.	Časovač přehřátí*	Při každém zapnutí hořáku a po dobu nastavenou parametrem „Časovač přehřátí“ se hořák vypne při teplotě zvýšené parametrem „Hystereze přehřátí“	0 ÷ 10 (min)	2 (min)	Ano	
2.	Hystereze přehřátí*		0 ÷ 30 (°C)	5 (°C)	Ano	

\*0 = OFF

**MENU PRO TECHNIKA/NASTAVENÍ VYTÁPĚNÍ/VENKOVNÍ TEPLOTA**

Položka menu		Popis	Rozsah	Výchozí nastavení	Obnovení nastavení	Nastavená hodnota
1.	Venkovní teplota pro max. vytápění	Definuje venkovní teplotu, při které bude dle klimatické křivky nastavena maximální požadovaná teplota vytápění.	-34 ÷ (-10) (°C)	-10 (°C)	Ano	
2.	Venkovní teplota pro min. vytápění	Definuje venkovní teplotu, při které bude podle klimatické křivky nastavena minimální požadovaná teplota vytápění.	15 ÷ 25 (°C)	18 (°C)	Ano	
3.	Venkovní teplota pro vypnutí vytápění	Definuje venkovní teplotu, při které se požadavek na vytápění vypne. Funkce je aktivní, i když parametr „Typ požadavku na vytápění“ v „HYDRAULICKÁ NASTAVENÍ“ není nastaven jako „Pokojev termostat, ekvitermní regulace“ nebo „Pouze ekvitermní regulace“.	7 ÷ 25 (°C)	OFF (°C)	Ano	
4.	Offset klimatické křivky TO1	Jedná se o hodnotu offsetu, která se přičte v zóně 1 k žádané hodnotě vypočtené z křivky OTC (nastavitelné také uživatelem).	-15 ÷ 15 (°C)	0 (°C)	Ano	
5.	Offset klimatické křivky TO2	Jedná se o hodnotu offsetu, která se přičte v zóně 2 k žádané hodnotě vypočtené z křivky OTC (nastavitelné také uživatelem).	-15 ÷ 15 (°C)	0 (°C)	Ano	
6.	Tabulka TO1	Zobrazí tabulku vazeb mezi „Venkovní teplota“ a skutečnou žádanou hodnotou teploty zóny 1.	-	-	-	-
7.	Křivky TO1	Zobrazuje graf vazby mezi „Venkovní teplota“ a skutečnou žádanou hodnotou zóny 1.	-	-	-	-
8.	Tabulka TO2	Zobrazí tabulku vazeb mezi „Venkovní teplota“ a skutečnou žádanou hodnotou zóny 2.	-	-	-	-
9.	Křivky TO2	Zobrazuje graf vazby mezi „Venkovní teplota“ a skutečnou žádanou hodnotou zóny 2.	-	-	-	-

Pro provoz dle klimatické křivky musí být parametr „Typ požadavku na vytápění“ nastaven jako „Pokojev termostat, ekvitermní regulace“ nebo „Pouze ekvitermní regulace“.

INSTALATĚR

UŽIVATEL

SERVIS

TECHNICKÉ ÚDAJE

MENU PRO TECHNICKÁ/NASTAVENÍ VYTÁPĚNÍ/NASTAVENÍ ČASU

Položka menu	Popis	Rozsah	Výchozí nastavení	Obnovení nastavení	Nastavená hodnota
1.	Doběh čerpadla	Nastavení doby doběhu čerpadla vytápění	0 ÷ 20 (min)	3 (min)	Ano
2.	Časovač anticyklace	Nastavení časovače anticyklu (minimální doba mezi vypnutím kotle a dalším zapnutím)	0 ÷ 15 (min)	3 (min)	Ano
3.	Rychlost náběhu výkonu	Výkon kotle je nastaven tak, aby se teplota snímaná sondou na výstupu do topného okruhu zvyšovala podle nastavení parametru (0 = výkon se zvyšuje při maximálních přípustných otáčkách systému).	0 ÷ 60 (°C/min)	4 (°C/min)	Ano
4.	Minimální čas	Doba, po kterou hořák zůstává na minimálním výkonu po nastavenou dobu.	0 ÷ 10 (min)	0 (min)	Ano

MENU PRO TECHNICKÁ/NASTAVENÍ TEPLÉ UŽITKOVÉ VODY

1.	Nastavení výkonu
2.	Teploty
3.	Nastavení času
4.	Antilegionella*

\* Pokud je položka „HYDRAULICKÁ NASTAVENÍ/Typ požadavku na teplotu užitkovou vodu“ nastavena na „Termostat“, položka „Antilegionella“ se nezobrazí.

MENU PRO TECHNICKÁ/NASTAVENÍ TEPLÉ UŽITKOVÉ VODY/NASTAVENÍ VÝKONU

Položka menu	Popis	Rozsah	Výchozí nastavení	Obnovení nastavení	Nastavená hodnota
1.	Maximální výkon	Nastavuje procento maximálního výkonu kotle v režimu „Teplá užitková voda“.	Minimální výkon ÷ 100 (%)	50 (%)	Ano
2.	Minimální výkon	Nastavení minimálního procenta výkonu kotle v režimu „Teplá užitková voda“.	0 ÷ Maximální výkon (%)	0 (%)	Ano

Pokud je Termostat nastaven v Menu pro technika/HYDRAULICKÁ NASTAVENÍ/Typ požadavku na teplou užitkovou vodu, bude níže uvedená tabulka vypadat takto:

MENU PRO TECHNIKA/NASTAVENÍ TEPLÉ UŽITKOVÉ VODY/TEPLoty						
Položka menu		Popis	Rozsah	Výchozí nastavení	Obnovení nastavení	Nastavená hodnota
1.	Nastavená teplota zásobníku	Nastavuje teplotu průtoku v režimu „Teplá užitková voda“.	35 ÷ 87 (°C)	80 (°C)	Ano	

Pokud je Čidlo nastaven v Menu pro technika/HYDRAULICKÁ NASTAVENÍ/Typ požadavku na teplou užitkovou vodu, bude níže uvedená tabulka vypadat takto:

MENU PRO TECHNIKA/NASTAVENÍ TEPLÉ UŽITKOVÉ VODY/TEPLoty						
Položka menu		Popis	Rozsah	Výchozí nastavení	Obnovení nastavení	Nastavená hodnota
1.	Maximální teplota teplé užitkové vody	Nastavuje parametr „Maximální teplota teplé užitkové vody“; pokud je nastaven na nižší hodnotu než „Nastavená teplota teplé užitkové vody“, tento parametr se přizpůsobí nové hodnotě a zůstane na ní, i když se zvýší parametr „Maximální teplota teplé užitkové vody“.	40 ÷ 87 (°C)	65 (°C)	Ano	
2.	Nastavená teplota teplé užitkové vody	Nastavuje „Nastavená teplota teplé užitkové vody“ (nastavitelné také uživatelem).	20 ÷ Maximální teplota teplé užitkové vody (°C)	65 (°C)	Ano	
3.	Hystereze nastavené teploty teplé užitkové vody	Nastaví „Hystereze“ pro „Nastavená teplota teplé užitkové vody“.	0 ÷ 10 (°C)	5 (°C)	Ano	
4.	Offset zásobníku teplé užitkové vody	Tato hodnota přidaná k „Nastavená teplota teplé užitkové vody“ určuje požadovanou hodnotu teploty výstupu během funkce „Teplá užitková voda“.	0 ÷ 30 (°C)	15 (°C)	Ano	
5.	Snížení žádané teploty ECO	Nastavuje teplotu, která bude odečtena od Nastavená teplota teplé užitkové vody, když je aktivován režim „ECO“.	0 ÷ 50 (°C)	20 (°C)	Ano	

INSTALATÉR

UŽIVATEL

SERVIS

TECHNICKÉ ÚDAJE

MENU PRO TECHNIKA/NASTAVENÍ TEPLÉ UŽITKOVÉ VODY/NASTAVENÍ ČASU						
Položka menu		Popis	Rozsah	Výchozí nastavení	Obnovení nastavení	Nastavená hodnota
1.	Doběh čerpadla	Nastavuje čas „Doběh čerpadla v režimu ohřevu TUV“ v sekundách.	0 ÷ 59 (s)	0 (s)	Ano	
2.	Doběh čerpadla	Nastavuje čas „Doběh čerpadla v režimu ohřevu TUV“ v minutách.	0 ÷ 30 (min)	1 (min)	Ano	
3.	Časovač přehřátí	Při každém zapnutí hořáku a po dobu nastavenou parametrem „Časovač přehřátí“ se hořák vypne při nastavené teplotě výstupu zvýšené o 4°C.	0 ÷ 255 (s)	60 (s)	Ano	

Pokud je Čidlo nastaven v Menu pro technika/HYDRAULICKÁ NASTAVENÍ/Typ požadavku na teplou užitkovou vodu, bude níže uvedená tabulka vypadat takto:

MENU PRO TECHNIKA/NASTAVENÍ TEPLÉ UŽITKOVÉ VODY/ANTILEGIONELLA						
Položka menu		Popis	Rozsah	Výchozí nastavení	Obnovení nastavení	Nastavená hodnota
1.	Funkce*	Aktivuje nebo deaktivuje funkci (ON/OFF).	Vypnuto ÷ Povoleno	Vypnuto	Ano	
2.	Nastavená hodnota*	Definuje nastavenou hodnotu „Teplá užitková voda“ (sonda TUV) během funkce ochrany proti bakterii Legionella	60 ÷ 87 (°C)	60 (°C)	Ano	
3.	Doba trvání*	Definuje maximální dobu funkce ochrany proti bakterii Legionella.	15 ÷ 255 (min)	15 (min)	Ano	
4.	Období**	Definuje periodu opakování funkce „Antilegionella“.	24 ÷ 168 (h)	168 (h)	Ano	
5.	Den v týdnu***	Určuje den v týdnu, kdy se aktivuje funkce „Antilegionella“.	Pondělí ÷ Neděle	Neděle	Ano	
6.	Hodina dne***	Definuje denní dobu, kdy se aktivuje „Antilegionella“.	0 ÷ 23 (h)	2 (h)	Ano	
7.	Ručně vynutit****	Pro podrobnosti viz Odst. 1.62.	-	-	Ano	

\* Tento parametr se používá bez ohledu na to, zda je časové programování aktivní, nebo ne.

\*\*\* Tento parametr se používá, když není nastaveno hodinové/denní programování

\*\*\* Tento parametr se používá, když je nastaveno hodinové/denní programování.

\*\*\*\* Tento parametr se zobrazí pouze v případě, že je povolen parametr „Funkce“ a TUV není vypnuta tlačítkem REŽIM (viz odstavec Ovládací panel).

**MENU PRO TECHNIKA/NASTAVENÍ SYSTÉMU**

1.	Parametry ventilátoru
2.	Parametry čerpadla
3.	Parametry Delta T
4.	Ochrana proti zamrznutí
5.	Další nastavení protimrazové ochrany
6.	Klesající sklon
7.	Nastavení uživatelského rozhraní
8.	Nastavení ochrany proti vlhkosti
9.	Parametry Modbus
10.	Údržba

INSTALATÉR

**Victrix Pro V2 100 EU**

**MENU PRO TECHNIKA/NASTAVENÍ SYSTÉMU/PARAMETRY VENTILÁTORU**

Položka menu	Popis	Rozsah	Výchozí nastavení Příklad	Obnovení nastavení	Nastavená hodnota
1.	Otáčky při zapalování*	Nastavení rychlosti používané při zapalování hořáku.	750-6750 (rpm)	Viz tabulka odst. „4.2 Parametry spalování“.	Ne
2.	Maximální otáčky**	Definuje maximální rychlost ventilátoru, a tedy odpovídající maximální provozní výkon zařízení. Pokud potřebujete měnit výkon zařízení pro vytápění a ohřev TUV, použijte parametr „Maximální výkon“.	Minimální otáčky ÷ 12750 (rpm)	Viz tabulka odst. „4.1 Variabilní tepelný výkon“.	Ne
3.	Minimální otáčky***	Definuje minimální rychlost ventilátoru, a tedy odpovídající minimální provozní výkon přístroje.	300 ÷ Maximální otáčky (rpm)	Viz tabulka odst. „4.1 Variabilní tepelný výkon“.	Ne
4.	Otáčky odvětrání	Definuje rychlost ventilátoru ve fázi po pročištění	0-12750 (rpm)	Viz tabulka odst. „4.2 Parametry spalování“.	Ne

\* Tento parametr může být uložen v hodnotě větší než „Maximální otáčky“ a menší než „Minimální otáčky“, ale funkčně bude omezen těmito dvěma parametry.

\*\* Při změně hodnoty může být překročen limit nastavený parametrem „Minimální otáčky“, ale při potvrzení se zachová dříve uložená hodnota.

\*\*\* Při změně hodnoty může být překročen limit nastavený parametrem „Maximální otáčky“, ale při potvrzení se zachová dříve uložená hodnota.

UŽIVATEL

SERVIS

TECHNICKÉ ÚDAJE

## MENU PRO TECHNIKA/NASTAVENÍ SYSTÉMU/PARAMETRY VENTILÁTORU

Položka menu		Popis	Rozsah	Výchozí nastavení	Obnovení nastavení	Nastavená hodnota
1.	Otáčky při zapalování*	Nastavení rychlosti používané při zapalování hořáku.	750-6750 (rpm)	Viz tabulka odst. „4.2 Parametry spalování“.	Ne	
2.	Maximální otáčky**	Definuje maximální rychlost ventilátoru, a tedy odpovídající maximální provozní výkon zařízení. Pokud potřebujete měnit výkon zařízení pro vytápění a ohřev TUV, použijte parametr „Maximální výkon“.	Minimální otáčky ÷ 12750 (rpm)	Viz tabulka odst. „4.1 Variabilní tepelný výkon“.	Ne	
3.	Minimální otáčky***	Definuje minimální rychlost ventilátoru, a tedy odpovídající minimální provozní výkon přístroje.	300 ÷ Maximální otáčky (rpm)	Viz tabulka odst. „4.1 Variabilní tepelný výkon“.	Ne	
4.	Otáčky odvětrání	Definuje rychlost ventilátoru ve fázi po pročištění	0-12750 (rpm)	Viz tabulka odst. „4.2 Parametry spalování“.	Ne	

\* Tento parametr může být uložen v hodnotě větší než „Maximální otáčky“ a menší než „Minimální otáčky“, ale funkčně bude omezen těmito dvěma parametry.

\*\* Při změně hodnoty může být překročen limit nastavený parametrem „Minimální otáčky“, ale při potvrzení se zachová dříve uložená hodnota.

\*\*\* Při změně hodnoty může být překročen limit nastavený parametrem „Maximální otáčky“, ale při potvrzení se zachová dříve uložená hodnota.



MENU PRO TECHNIKA/NASTAVENÍ SYSTÉMU/PARAMETRY VENTILÁTORU						
Položka menu		Popis	Rozsah	Výchozí nastavení Příklad	Obnovení nastavení	Nastavená hodnota
1.	Otáčky při zapalování*	Nastavení rychlosti používané při zapalování hořáku.	750-6750 (rpm)	Viz tabulka odst. „4.2 Parametry spalování“.	Ne	
2.	Maximální otáčky**	Definuje maximální rychlost ventilátoru, a tedy odpovídající maximální provozní výkon zařízení. Pokud potřebujete měnit výkon zařízení pro vytápění a ohřev TUV, použijte parametr „Maximální výkon“.	Minimální otáčky ÷ 12750 (rpm)	Viz tabulka odst. „4.1 Variabilní tepelný výkon“.	Ne	
3.	Minimální otáčky***	Definuje minimální rychlost ventilátoru, a tedy odpovídající minimální provozní výkon přístroje.	300 ÷ Maximální otáčky (rpm)	Viz tabulka odst. „4.1 Variabilní tepelný výkon“.	Ne	
4.	Otáčky odvětrání	Definuje rychlost ventilátoru ve fázi po pročištění	0-12750 (rpm)	Viz tabulka odst. „4.2 Parametry spalování“.	Ne	
* Tento parametr může být uložen v hodnotě větší než „Maximální otáčky“ a menší než „Minimální otáčky“, ale funkčně bude omezen těmito dvěma parametry.						
** Při změně hodnoty může být překročen limit nastavený parametrem „Minimální otáčky“, ale při potvrzení se zachová dříve uložená hodnota.						
*** Při změně hodnoty může být překročen limit nastavený parametrem „Maximální otáčky“, ale při potvrzení se zachová dříve uložená hodnota.						

INSTALATĚR

UŽIVATEL

SERVIS

TECHNICKÉ ÚDAJE

**MENU PRO TECHNIKA/NASTAVENÍ SYSTÉMU/PARAMETRY ČERPADLA**

Položka menu	Popis	Rozsah	Výchozí nastavení Příklad	Obnovení nastavení	Nastavená hodnota
1.	Zpětná vazba	Vypnuto = zpětná vazba čerpadla se nepoužívá Povoleno = používá se zpětná vazba čerpadla	Vypnuto - Povoleno	Povoleno	Ne
2.	Typ signálu zpětné vazby	Viz následující tabulka	-	-	-
3.	Minimální otáčky čerpadla	Definuje minimální otáčky čerpadla vyjádřené v procentech (nesmí být nižší než výchozí hodnota).	50 ÷ 100 %	50 %	Ne
4.	Maximální otáčky čerpadla	Definuje maximální otáčky čerpadla vyjádřené v procentech	50 ÷ 100 %	100 %	Ne
5.	Otáčky čerpadla při spuštění	Určuje rychlost oběhového čerpadla během fáze zapalování hořáku (nepřekračujte výchozí hodnotu).	50 ÷ 100 %	50 %	Ne
6.	Nepřetržitý provoz čerpadla vytápění	Umožňuje nepřetržitý provoz čerpadla v režimu vytápění	Vypnuto - Povoleno	Vypnuto	Ano

**Victrix Pro V2 100-120 EU**

**MENU PRO TECHNIKA/NASTAVENÍ SYSTÉMU/PARAMETRY ČERPADLA/TYP SIGNÁLU ZPĚTNÉ VAZBY**

Položka menu	Popis	Rozsah	Výchozí nastavení Příklad	Obnovení nastavení	Nastavená hodnota
PWM	PWM = zpětnovazební signál čerpadla je signál založený na PWM - volba mezi WILO a GRUNDFOS	WILO - GRUNDFOS	WILO - GRUNDFOS	Ne	
RELÉ	RELÉ = zpětnovazební signál čerpadla je signál založený na RELÉ (ON / OFF) bezpotenciálním kontaktu.	RELÉ	GRUNDFOS (*)		

(\*) Výchozí hodnota WILO/GRUNDFOS závisí na oběhovém čerpadle ve spotřebiči.

**Victrix Pro V2 150 EU**

**MENU PRO TECHNIKA/NASTAVENÍ SYSTÉMU/PARAMETRY ČERPADLA/TYP SIGNÁLU ZPĚTNÉ VAZBY**

Položka menu	Popis	Rozsah	Výchozí nastavení Příklad	Obnovení nastavení	Nastavená hodnota
PWM	PWM = zpětnovazební signál čerpadla je signál založený na PWM - volba mezi WILO a GRUNDFOS	WILO - GRUNDFOS	RELÉ	Ne	
RELÉ	RELÉ = zpětnovazební signál čerpadla je signál založený na RELÉ (ON / OFF) bezpotenciálním kontaktu.	RELÉ			

MENU PRO TECHNIKA/NASTAVENÍ SYSTÉMU/PARAMETRY DELTA T						
Položka menu		Popis	Rozsah	Výchozí nastavení	Obnovení nastavení	Nastavená hodnota
1.	Ovládání čerpadla	Otáčky čerpadla se zvyšují tak, aby nepřekročily hodnotu nastavenou v tomto parametru.	1 ÷ 30 (°C)	18 (°C)	Ano	
2.	Ovládání výkonu	Výkon kotle se sníží tak, aby nepřekročil hodnotu nastavenou v tomto parametru (Pozor, tento parametr neměňte).	0 ÷ 60 (°C)	25 (°C)	Ano	

MENU PRO TECHNIKA/NASTAVENÍ SYSTÉMU/OCHRANA PROTIZAMRZNUTÍ						
Položka menu		Popis	Rozsah	Výchozí nastavení	Obnovení nastavení	Nastavená hodnota
1.	Teplota aktivace protimrazové ochrany	Definuje práh aktivace ochrany proti zamrznutí. Tento práh je sledován snímačem průtoku za účelem ochrany spotřebiče.	0 ÷ 14 (°C)	9 (°C)	Ano	
2.	Teplota deaktivace protimrazové ochrany	Definuje práh deaktivace ochrany proti zamrznutí. Tento práh je sledován snímačem průtoku za účelem ochrany spotřebiče.	15 ÷ 40 (°C)	35 (°C)	Ano	

MENU PRO TECHNIKA/NASTAVENÍ SYSTÉMU/DALŠÍ NASTAVENÍ PROTIMRAZOVÉ OCHRANY						
Položka menu		Popis	Rozsah	Výchozí nastavení	Obnovení nastavení	Nastavená hodnota
1.	Teplota aktivace protimrazové ochrany	Definuje práh aktivace ochrany proti zamrznutí. Tato prahová hodnota je sledována (systémovým) senzorem (pokud je přítomen) za účelem ochrany systému.	2 ÷ 20 (°C)	5 (°C)	Ano	
2.	Teplota deaktivace protimrazové ochrany	Definuje práh deaktivace ochrany proti zamrznutí. Tento práh je sledován (systémovým) senzorem (je-li přítomen).	2 ÷ 20 (°C)	15 (°C)	Ano	
3.	Vnější teplota pro aktivaci čerpadla	Definuje prahovou hodnotu pro aktivaci oběhových čerpadel systému s ohledem na teplotu naměřenou venkovní sondou. Funkce je aktivní, i když parametr „Typ požadavku na vytápění“ v „HYDRAULICKÁ NASTAVENÍ“ není nastaven jako „Pokožový termostat, ekvitermní regulace“ nebo „Pouze ekvitermní regulace“.	-30 ÷ 10 (°C)	-10 (°C)	Ano	

INSTALATÉR

UŽIVATEL

SERVIS

TECHNICKÉ ÚDAJE

MENU PRO TECHNIKA/NASTAVENÍ SYSTÉMU/KLESAJÍCÍ SKLON						
Položka menu		Popis	Rozsah	Výchozí nastavení	Obnovení nastavení	Nastavená hodnota
1.	Prahová hodnota výkonu	Funkce „Klesající sklon“ se aktivuje pouze při každém zapnutí hořáku. „Klesající sklon“ se aktivuje při každém zapálení hořáku a slouží k prevenci problémů s hořákem.	0 ÷ 100 (%)	50 (%)	Ano	
2.	Čas kroku	Definuje čas kroku snížení výkonu.	0 ÷ 255 (s)	9 (s)	Ano	
3.	Doba trvání	To je maximální doba trvání „Funkce“.	0 ÷ 10 (min)	3 (min)	Ano	



Pro položky menu „Nastavení uživatelského rozhraní“ viz příslušná tabulka v kapitole Uživatel.

MENU PRO TECHNIKA/NASTAVENÍ SYSTÉMU/NASTAVENÍ OCHRANY PROTI VLHKOSTI						
Položka menu		Popis	Rozsah	Výchozí nastavení	Obnovení nastavení	Nastavená hodnota
1.	Funkce ochrany proti vlhkosti	Umožňuje aktivovat „Funkce“.	OFF ÷ ON	OFF	Ano	
2.	Rychlost ventilátoru	Definuje rychlost ventilátoru během této „Funkce“.	0 ÷ 12750 (rpm)	3000 (rpm)	Ano	

MENU PRO TECHNIKA/NASTAVENÍ SYSTÉMU/PARAMETRY MODBUS						
Položka menu		Popis	Rozsah	Výchozí nastavení	Obnovení nastavení	Nastavená hodnota
1.	Adresa	Umožňuje přiřadit adresu modbus slave (při použití se systémy BMS).	1 ÷ 247	1	Ano	
2.	Přenosová rychlost	Přenosová rychlost modbus (v případě použití se systémy BMS).	1200 2400 4800 9600 19200 38400	9600	Ano	
3.	Rámec	První číslice (pevná hodnota 8) určuje počet bitů na bajt. Druhá číslice určuje paritu (N = No / E = Even / O = Odd). Třetí číslice určuje stop bit (1-2 = Stop bits). (v případě použití se systémy BMS).	8O1 8E1 8N1 8O2 8E2 8N2	8E1	Ano	

## MENU PRO TECHNIKA/NASTAVENÍ SYSTÉMU/ÚDRŽBA

	Položka menu	Popis
1.	Servisní informace	Slouží k zadání telefonního čísla servisního střediska.
2.	Termín servisu	Datum příští údržby.

V případě jednoduché kaskády je funkce přítomna pouze v hlavním zařízení. Dva parametry „ÚDRŽBA“ nejsou měněny funkcí „Obnovení nastavení“, viz také kód chyby 102.



Pro položky menu „Stav kotle“ viz příslušná tabulka v kapitole Uživatel.



Pro položky menu „Systémové informace“ viz příslušná tabulka v kapitole Uživatel.



Pro položky menu „Historie zablokování“ viz příslušná tabulka v kapitole Uživatel.



Pro položky menu „Statistiky kotle“ viz příslušná tabulka v kapitole Uživatel.



Pro položky menu „Vydání firmwaru“ viz příslušná tabulka v kapitole Uživatel.

INSTALATĚR

UŽIVATEL

SERVIS

TECHNICKÉ ÚDAJE

MENU PRO TECHNIKA/MANUÁLNÍ TEST		
	Položka menu	Popis
1.	Funkce kominík	Aktivuje „Funkce“ „Funkce kominík“ pro jeden kotel nebo pro jeden či více kotlů v případě jednoduché kaskádové instalace (více informací viz odst. 3.11).
2.	Manuální test relé	Zkontroluje „Funkce“ přiřazené k relé dříve nastavenému v „Menu pro technika/HYDRAULICKÁ NASTAVENÍ/Nastavení relé“. Funkci „Funkce“ lze deaktivovat ručně, ale v každém případě se po 30 minutách deaktivuje automaticky. V případě jednoduché kaskády může být funkce aktivována pouze kotlem MASTER.

MENU PRO TECHNIKA/MANUÁLNÍ TEST/MANUÁLNÍ TEST RELÉ				
	Položka menu	Popis	Rozsah	Výchozí nastavení
	Systémové čerpadlo	Relé spojené s „Funkce“ se aktivuje, pokud bylo dříve nakonfigurováno v „Menu pro technika/HYDRAULICKÁ NASTAVENÍ/Nastavení relé“.	OFF ÷ ON	OFF
	Teplá užitková voda			
	Systémová porucha			
	Třícestný ventil - vytápění			
	Třícestný ventil - TUV			
	Hořák zapnutý			
	Směšovací ventil: otevírá			
	Směšovací ventil: zavírá			

MENU PRO TECHNIKA/ODVZDUŠNĚNÍ						
	Položka menu	Popis	Rozsah	Výchozí nastavení	Obnovení nastavení	Personalizovaná hodnota
1.	Kratší funkce	Povoluje/zakazuje automatické spuštění krátké funkce po každém elektrickém napájení kotle.	Vypnuto ÷ Povoleno	Povoleno	Ano	
2.	Manuální kratší funkce	Aktivuje pouze jednou „Manuální kratší funkce“.	-	-	Ne	
3.	Manuální delší funkce	Aktivuje pouze jednou „Manuální delší funkce“.	-	-	Ne	

#### MENU PRO TECHNIKA/KASKÁDA

1.	Nastavení
2.	Výkon jednoho hořáku
3.	Autodetekce
4.	Synchronizace parametrů



Parametr „Autodetekce“ je rovněž používán jednotlivými zařízeními (Odst. 1.57). Přestože jsou zbývající parametry také na každém samostatném kotli, lze je nastavit, pokud je přístroj součástí kaskádové instalace. Nastavení a vysvětlení parametrů naleznete v návodu ke kaskádě.

#### MENU PRO TECHNIKA/OBNOVENÍ NASTAVENÍ

Položka menu	Popis
Obnovení nastavení	<p><b>Upozornění:</b> před provedením operace resetování si přečtěte návod k obsluze zařízení a porozumějte mu. Stisknutím tlačítka „OK“ (asi 3 s) obnovíte nastavení, stisknutím jakéhokoli jiného tlačítka zachováte aktuální nastavení.</p> <p><b>POZN.:</b> viz sloupec „Obnovení nastavení“ v „Menu pro technika“, kde jsou uvedeny jednotlivé parametry, které lze obnovit na tovární nastavení nebo nastavenou hodnotu.</p> <p><b>POZN.:</b> parametry, které byly právě obnovené je třeba nakonfigurovat podle požadavků systému. Jednoduché kaskádování naleznete v brožuře o kaskádování.</p>

### 3.8 PROGRAMOVÁNÍ ELEKTRONICKÉ DESKY



Informace o programování elektronické desky naleznete v kapitole „Používání zařízení“ v části Uživatel.



Přístup k heslu naleznete v kapitole „Menu pro technika“.

### 3.9 PŘESTAVBA PŘÍSTROJE NA JINÝ TYP PLYNU



Operace přizpůsobení typu plynu musí být svěřena autorizované společnosti (například autorizovanému středisku technické pomoci).



**Měřící místa pro seřízení musejí být perfektně uzavřena a nesmí docházet ke ztrátám plynu v okruhu.**

V případě, že by bylo potřeba upravit kotel ke spalování jiného plynu, než je ten, který je uveden na štítku, je nutné si vyžádat sadu se vším, co je nutné k této rychlé přestavbě.

Pro přechod na jiný plyn je nutné:

- odpojit kotel od napětí;
- vyměňte plynovou trysku (detail 25 na Obr.67) umístěnou mezi plynovou trubicí a Venturiho trubicí pro směšování plynu a vzduchu a samotnou Venturiho trubicí (detail 24 na Obr.67), přičemž dbejte na to, abyste během této operace odpojili přístroj od napájení (**u modelu 150 kW vyměňte pouze trysku**, detail 25 obr. 68);
- připojit zařízení znovu k napětí;
- nastavit maximální tepelný výkon změnou otáček ventilátoru: parametr „Maximální otáčky“;
- nastavit minimální tepelný výkon změnou otáček ventilátoru: parametr „Minimální otáčky“;
- nastavit tepelný výkon zapalování změnou otáček ventilátoru: parametr „Otáčky při zapalování“;
- aktivovat funkci kominík;
- zkontrolujte zejména hodnotu CO<sub>2</sub>/O<sub>2</sub>:
- zkontrolovat hodnotu CO<sub>2</sub>/O<sub>2</sub> spalin při funkci kominík na 0%;
- zkontrolovat hodnotu CO<sub>2</sub>/O<sub>2</sub> spalin při funkci kominík na 100%;
- ukončit funkci kominík;
- zaplombovat regulační zařízení průtoku plynu (pokud by se měla nastavení změnit);
- po dokončení přestavby nalepte nálepku z přestavbové sady do blízkosti štítku s údaji. Na tomto štítku je nutné pomocí nesmazatelného fixu přeškrtnout údaje týkající se původního typu plynu.

Seřízení musí být prováděno adekvátně k použitému plynu, podle údajů v tabulkách v odstavcích 4.1.

#### Kontrola, kterou je třeba provést po přestavbě na jiný typ plynu.

Po ověření, že změna na jiný typ plynu a kalibrace byly úspěšné, musíte ověřit, zda:

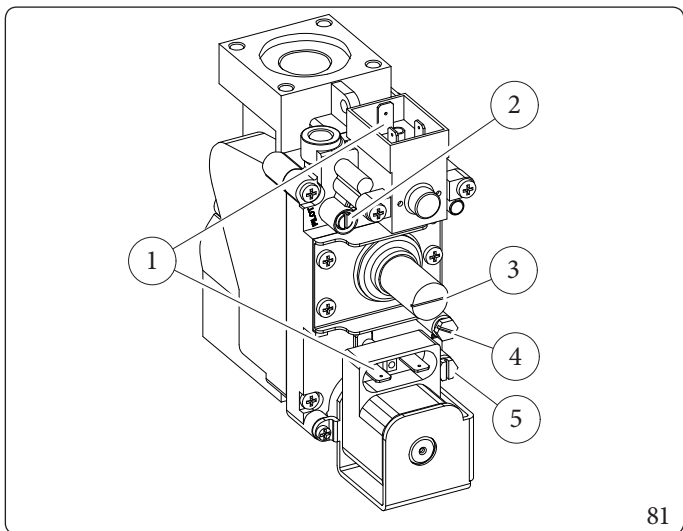
- plamen hořáku není příliš vysoký a je stabilní (netrhá se od hořáku);
- zda nedochází k únikům plynu z okruhu.



Zásahy údržby musí provádět kvalifikovaná společnost (například autorizované středisko technické pomoci).



## Victrix Pro V2 100-120 EU



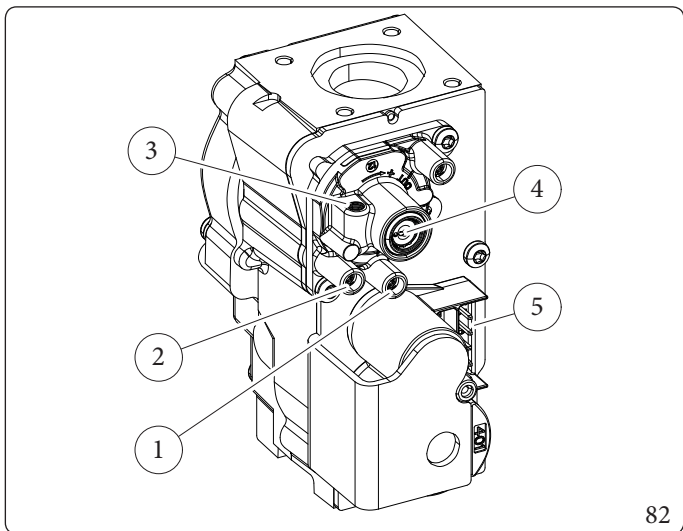
81

### Plynový ventil Sit 822

Vysvětlivky (Obr. 81):

- 1 - Připojovací konektor
- 2 - Regulátor výstupního průtoku plynu
- 3 - Připojení pro regulátor tlaku (PR)
- 4 - Měřicí bod výstupního tlaku plynu
- 5 - Měřicí bod vstupního tlaku plynu

## Victrix Pro V2 150 EU



82

### Plynový ventil Honeywell (Rambler VK4405V)

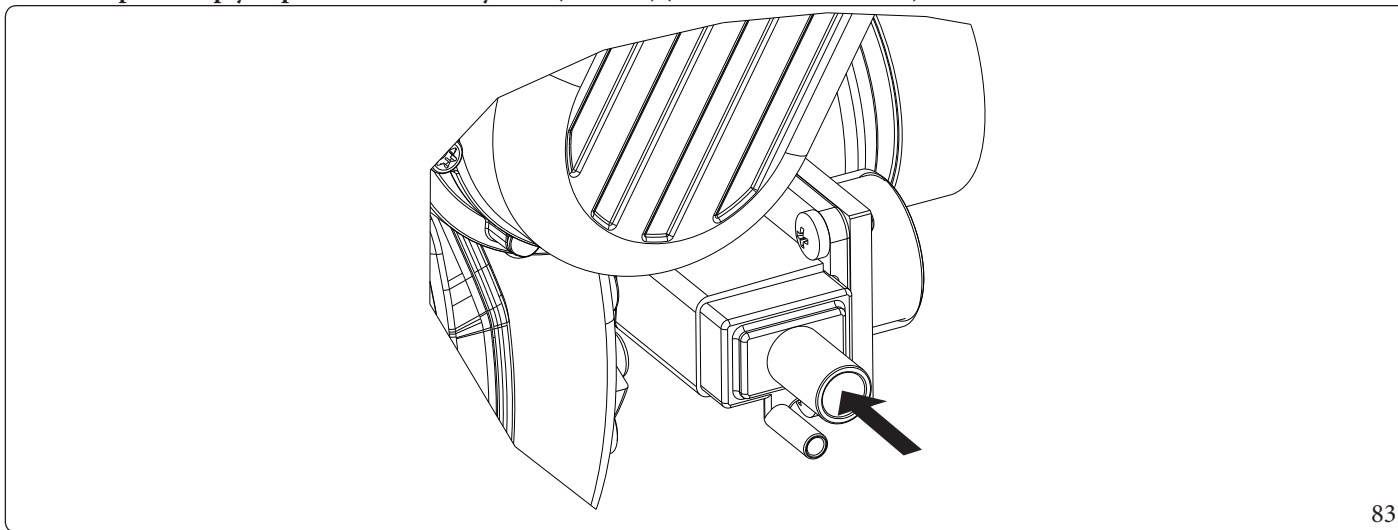
Vysvětlivky (Obr. 82):

- 1 - Měřicí bod vstupního tlaku plynu
- 2 - Měřicí bod výstupního tlaku plynu
- 3 - Připojení pro regulátor tlaku (PR)
- 4 - Regulátor výstupního průtoku plynu
- 5 - Připojovací konektor



Po 10 letech od data výroby plynový ventil vyměňte.

## Nastavení průtoku plynu při maximálním výkonu (Venturi) (Victrix Pro V2 150 EU)



83

INSTALATĚR

UŽIVATEL

SERVIS

TECHNICKÉ ÚDAJE

### 3.10 NASTAVENÍ CO<sub>2</sub>/O<sub>2</sub>



Pro získání přesné hodnoty CO<sub>2</sub>/O<sub>2</sub> ve spalínách musí technik zasunout vzorkovací sondu až na doraz jímky pro odběr vzorku spalín.



Operace kontroly CO<sub>2</sub>/O<sub>2</sub> se provádějí s namontovaným pláštěm, zatímco operace nastavení plynového ventilu se provádějí s otevřeným pláštěm a přístrojem, odpojeným od napětí.



Níže popsané kalibrace se musí provádět ve správném pořadí, přesněji řečeno nejprve kalibrace CO<sub>2</sub>/O<sub>2</sub> při maximálním výkonu a poté kalibrace CO<sub>2</sub>/O<sub>2</sub> při minimálním výkonu.

#### Victrix Pro 100 V2 a Victrix Pro 120 V2

##### Kalibrace CO<sub>2</sub>/O<sub>2</sub> při minimálním výkonu

Zapněte přístroj a aktivujte funkci kominíka při minimálním výkonu (0 %); zkontrolujte, zda hodnota CO<sub>2</sub>/O<sub>2</sub> odpovídá hodnotám uvedeným v tabulkách v odst. 4.2 v závislosti na příslušném modelu; pokud tomu tak není, seřídte šroub (ref. 3, Obr. 81) (připojení pro regulátor tlaku. Pro zvýšení hodnoty CO<sub>2</sub>/O<sub>2</sub> je nutné otočit regulačním šroubem (3) ve směru hodinových ručiček; a pokud je třeba hodnotu snížit, pak směrem opačným.

##### Kalibrace CO<sub>2</sub>/O<sub>2</sub> při maximálním výkonu

Po dokončení nastavení minimální hodnoty CO<sub>2</sub>/O<sub>2</sub> zapněte přístroj a aktivujte funkci kominíka na maximální výkon (100 %); zkontrolujte, zda hodnota CO<sub>2</sub>/O<sub>2</sub> odpovídá hodnotám uvedeným v tabulkách v odst. 4.2 v závislosti na příslušném modelu; pokud tomu tak není, seřídte šroub (Poz. 2, Obr. 81) (regulátor průtoku plynu). Pro zvýšení hodnoty CO<sub>2</sub>/O<sub>2</sub> je nutné otočit regulačním šroubem (2) v protisměru hodinových ručiček, a pokud je třeba hodnotu snížit, pak směrem opačným. Při každé změně polohy šroubu 2 je nutné počkat, dokud se kotel neustálí na nastavené hodnotě (zhruba 30 s).

#### Victrix Pro 150 V2

##### Kalibrace CO<sub>2</sub>/O<sub>2</sub> při minimálním výkonu

Zapněte přístroj a aktivujte funkci kominíka při minimálním výkonu (0 %); zkontrolujte, zda hodnota CO<sub>2</sub>/O<sub>2</sub> odpovídá hodnotám uvedeným v tabulkách v odst. 4.2 v závislosti na příslušném modelu; pokud tomu tak není, seřídte šroub (ref. 4, Obr. 82) (připojení pro regulátor tlaku. Pro zvýšení hodnoty CO<sub>2</sub>/O<sub>2</sub> je nutné otočit regulačním šroubem (3) ve směru hodinových ručiček; a pokud je třeba hodnotu snížit, pak směrem opačným.

##### Kalibrace CO<sub>2</sub>/O<sub>2</sub> při maximálním výkonu

Po dokončení nastavení minimální hodnoty CO<sub>2</sub>/O<sub>2</sub> zapněte přístroj a aktivujte funkci kominíka na maximální výkon (100 %); zkontrolujte, zda hodnota CO<sub>2</sub>/O<sub>2</sub> odpovídá hodnotám uvedeným v tabulkách v odst. 4.2 v závislosti na příslušném modelu; pokud tomu tak není, seřídte šroub (Obr. 83) (regulátor průtoku plynu). Pro zvýšení hodnoty CO<sub>2</sub>/O<sub>2</sub> je nutné otočit regulačním šroubem (2) ve směru hodinových ručiček; a pokud je třeba hodnotu snížit, pak směrem opačným. Při každé změně polohy šroubu 2 je nutné počkat, dokud se kotel neustálí na nastavené hodnotě (zhruba 30 s).



V případě, že se kalibrace vztahuje na O<sub>2</sub>, je řídicí logika opačná, než je uvedeno výše pro CO<sub>2</sub>.

### 3.11 KOMINÍK

Tato funkce, kterou lze aktivovat na Menu pro technika/Manuální test, umožňuje technikovi zkontrolovat parametry spalování. Provozní teplota je omezena parametry „Nastavená teplota TO1“ a „Nastavená teplota TO2“. Pokud je použita sonda na výstupu do topného okruhu, výše uvedené dva parametry omezují teplotu v hydraulickém okruhu, kde je instalován snímač průtoku na straně systému.



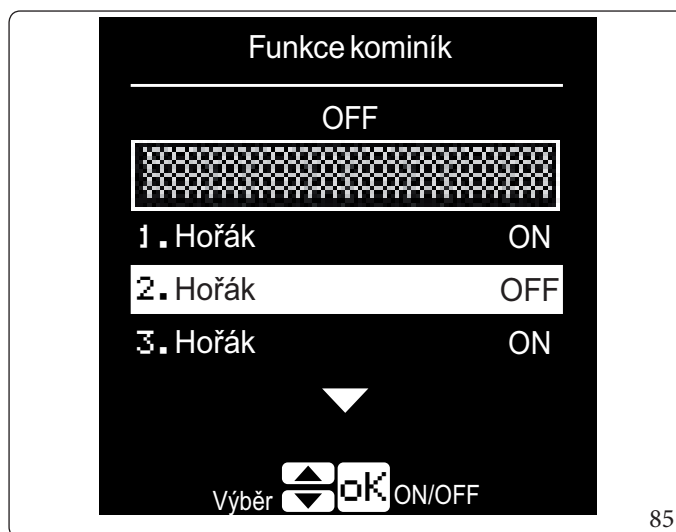
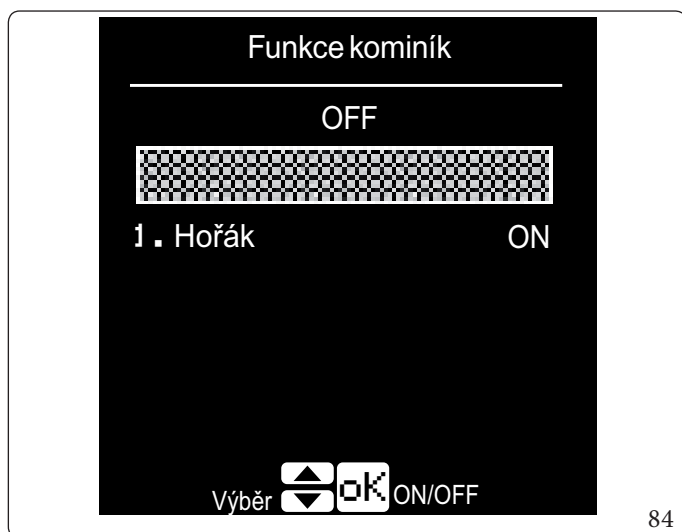
Pokud je použita sonda na výstupu do otopné soustavy, je teplota v kotli (sonda regulace teploty výstupu zařízení) omezena na pevnou hodnotu 95 °C.

Funkce se deaktivuje automaticky po 30 minutách nebo ručně nastavením na „OFF“. Pokud je funkce aktivována, je nutné počkat déle než 30 sekund, než se dosáhne nastaveného výkonu.

Na obrázcích 84, 85, můžete vidět obrázky, které se standardně zobrazí při zadání této funkce v závislosti na tom, zda se jedná o jeden přístroj nebo jednoduchou kaskádu.

Stisknutím tlačítka „OK“ se funkce aktivuje a vizuálně se zobrazí procento výkonu (které lze měnit pomocí tlačítek „+“ a „-“) omezené parametry funkce „Maximální výkon“ a „Minimální výkon“ vytápění.

V případě kaskádní instalace (Obr. 85) je možné vyloučit jedno nebo více zařízení z funkce „Funkce kominík“: pomocí směrových tlačítek „^“ a „v“ přejděte na zařízení, které chcete vyloučit, stiskněte tlačítko „OK“, aby se zobrazilo „OFF“.



### 3.12 REGULACE VÝKONU VYTÁPĚNÍ

Pokud je nutné změnit topný výkon, je třeba upravit hodnotu parametrů „Maximální výkon“ a „Minimální výkon“ v nabídce "NASTAVENÍ VYTÁPĚNÍ", a to zadáním hodnoty do tabulky v odst. 4.1 sloupec modulace, pro použitý plyn.

### 3.13 REGULACE VÝKONU OHŘEVU UŽITKOVÉ VODY (POUZE PŘI SPOJENÍ S DOPLŇKOVÝM VNĚJŠÍM BOJLEREM)

Pokud je nutné změnit výkon ohřevu užitkové vody, je třeba upravit hodnotu parametrů „Maximální výkon“ a „Minimální výkon“ v nabídce "NASTAVENÍ TEPLÉ UŽITKOVÉ VODY", a to zadáním hodnoty do tabulky v odst. 4.1 sloupec modulace, pro použitý plyn.

### 3.14 OCHRANA PROTI ZABLOKOVÁNÍ ČERPADLA, TŘÍCESTNÝ VENTIL A SMĚŠOVACÍ VENTIL (VOLITELNÉ PŘÍSLUŠENSTVÍ)

Zařízení je vybaveno funkcí, která nejméně jednou za 24 hodin spustí oběhové čerpadlo a v případě připojení externích čerpadel i třícestný a směšovací ventil, aby se snížilo riziko zablokování v důsledku dlouhodobé nečinnosti.

### 3.15 OCHRANA PROTI ZAMRZNUTÍ



Nemrznoucí směs je aktivní i v pohotovostním režimu přístroje nebo při vypnutém vytápění a/nebo ohřevu TUV.

#### Radiátory

Přístroj je vybaven funkcí, která spustí hořák, pokud je teplota vody v systému nižší než 9 °C. Hořák se vypne, když teplota vody v systému dosáhne přibližně 35 °C.

V závislosti na instalovaných hydraulických konfiguracích a možnostech mohou být k dispozici další funkce ochrany proti zamrznutí:

- **Systémové čidlo:** hořák se zapne, když teplota měřená čidlem klesne pod hodnotu parametru „Nastavení systému/Další nastavení protimrazové ochrany/Teplota aktivace protimrazové ochrany“, a vypne se, když dosáhne hodnoty nastavené v parametru „Nastavení systému/Další nastavení protimrazové ochrany/Teplota deaktivace protimrazové ochrany“.
- **Smíšená sonda:** hořák se aktivuje, když teplota naměřená sondou klesne pod 3 °C, a nad 15 °C se vypne.
- **Venkovní sonda:** v tomto případě se hořák neaktivuje, ale aktivují se čerpadla (pro aktivaci různých čerpadel viz kapitola Ochrana proti mrazu v kapitole Instalační technik). K aktivaci dojde, když teplota měřená samotnou sondou klesne pod parametr „Nastavení systému/Další nastavení protimrazové ochrany/Vnější teplota pro aktivaci čerpadla“, zatímco k vypnutí dojde, když teplota překročí stejný parametr o 2 °C.



Během funkce ochrany proti zamrznutí pracuje hořák s minimálním výkonem (0 %), takže parametr „Minimální výkon“ se nebere v úvahu.

#### TUV

Sonda teplé užitkové vody (volitelné příslušenství): hořák se zapne, když teplota naměřená sondou klesne pod 6 °C, a vypne se při teplotě nad 15 °C.



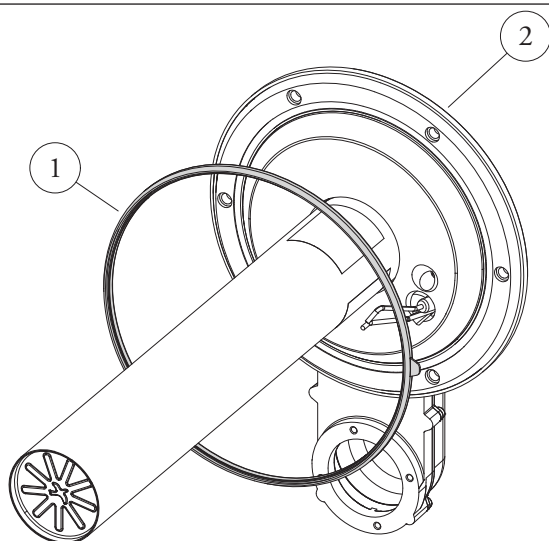
Pro správnou funkci ochrany proti zamrznutí musí být zásobník naplněn vodou, jinak může ochrana proti zamrznutí pracovat nepřetržitě.

### 3.16 MONTÁŽ TĚSNĚNÍ NA SBĚRNÉM POTRUBÍ

1. Umístěte těsnění modulu (1) na rozdělovač (2) jak je znázorněno na Obr. 86)



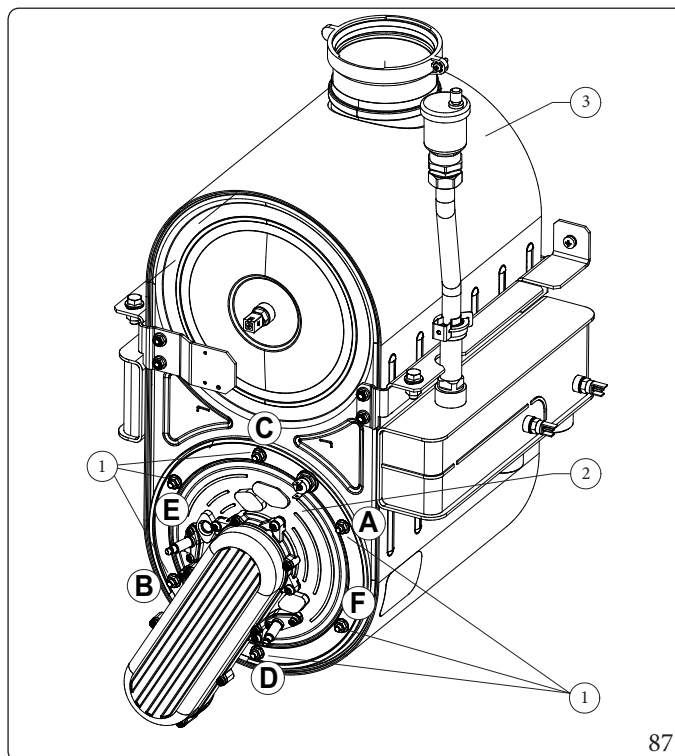
Po každém zásahu do kolektoru je nutné zkontrolovat stav a neporušenost izolací z keramických vláken a v případě potřeby je vyměnit. Těsnění (1) je třeba zkontrolovat při každém otevření krytu hořáku a vyměnit podle potřeby vždy nejdéle po 2 letech. Po výměně vnějšího silikonového těsnění (1) je nutné zkontrolovat kouřové těsnění.



### 3.17 SESTAVA KRYTU HOŘÁKU NA KONDENZAČNÍM MODULU

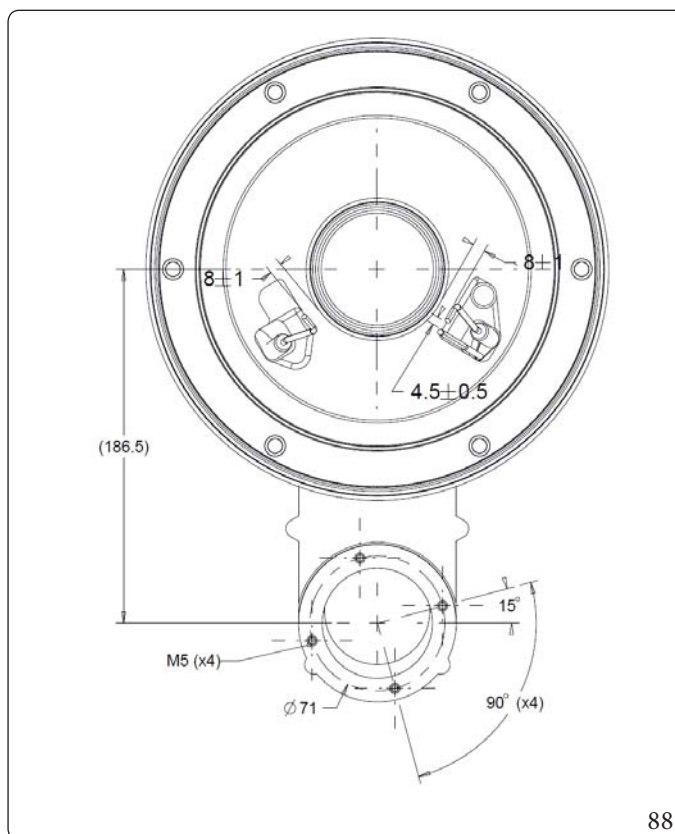
**i** Maximální utahovací síla při montáži kolektoru (2) na kondenzační modul (3) musí být 5 Nm.

1. Umístěte kolektor (2) na modul.
2. Utáhněte matice č. 4 (1) na kondenzačním modulu (3) v pořadí (A, B, C, D, E, F) uvedeném na obrázku.



#### Vzdálenost zapalovacích elektrod

Pro obnovení optimálního provozu dbejte při opětovné montáži zapalovacích elektrod na dodržení následujících rozměrů.



INSTALATĚR

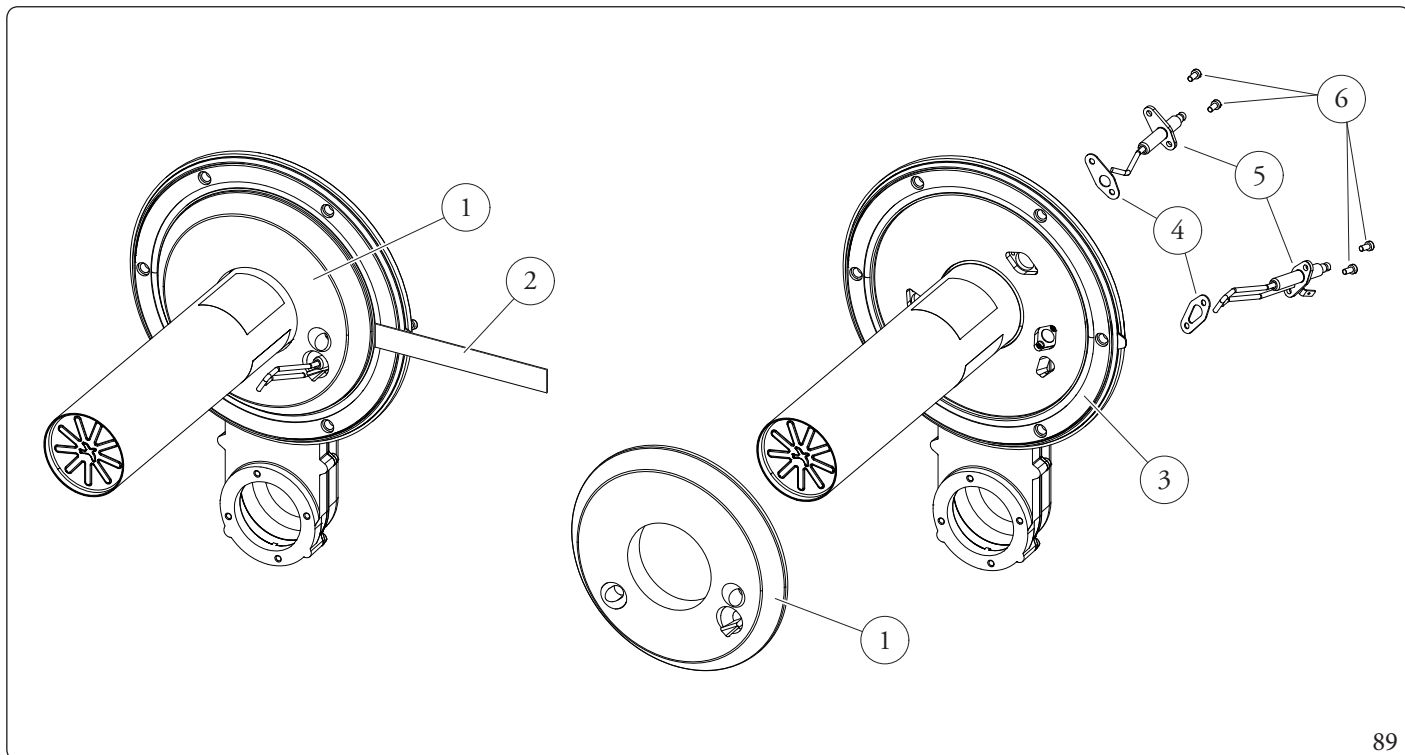
UŽIVATEL

SERVIS

TECHNICKÉ ÚDAJE

### 3.18 VÝMĚNA IZOLAČNÍHO PANELU KRYTU HOŘÁKU

1. Vyšroubujte šrouby (6) upevňující zapalovací a detekční elektrody (5) a vyjměte je.
2. Odstraňte izolační panel (1) zasunutím nože (2) pod jeho povrch.
3. Odstraňte zbytky upevňovacího lepidla z povrchu krytu hořáku (3).
4. Vyměňte izolační desku (1) za použití vhodného těsnícího materiálu.
5. Znovu namontujte zapalovací a detekční elektrodu (5) pomocí dříve odstraněných šroubů (6) a vyměňte příslušné těsnění (4).

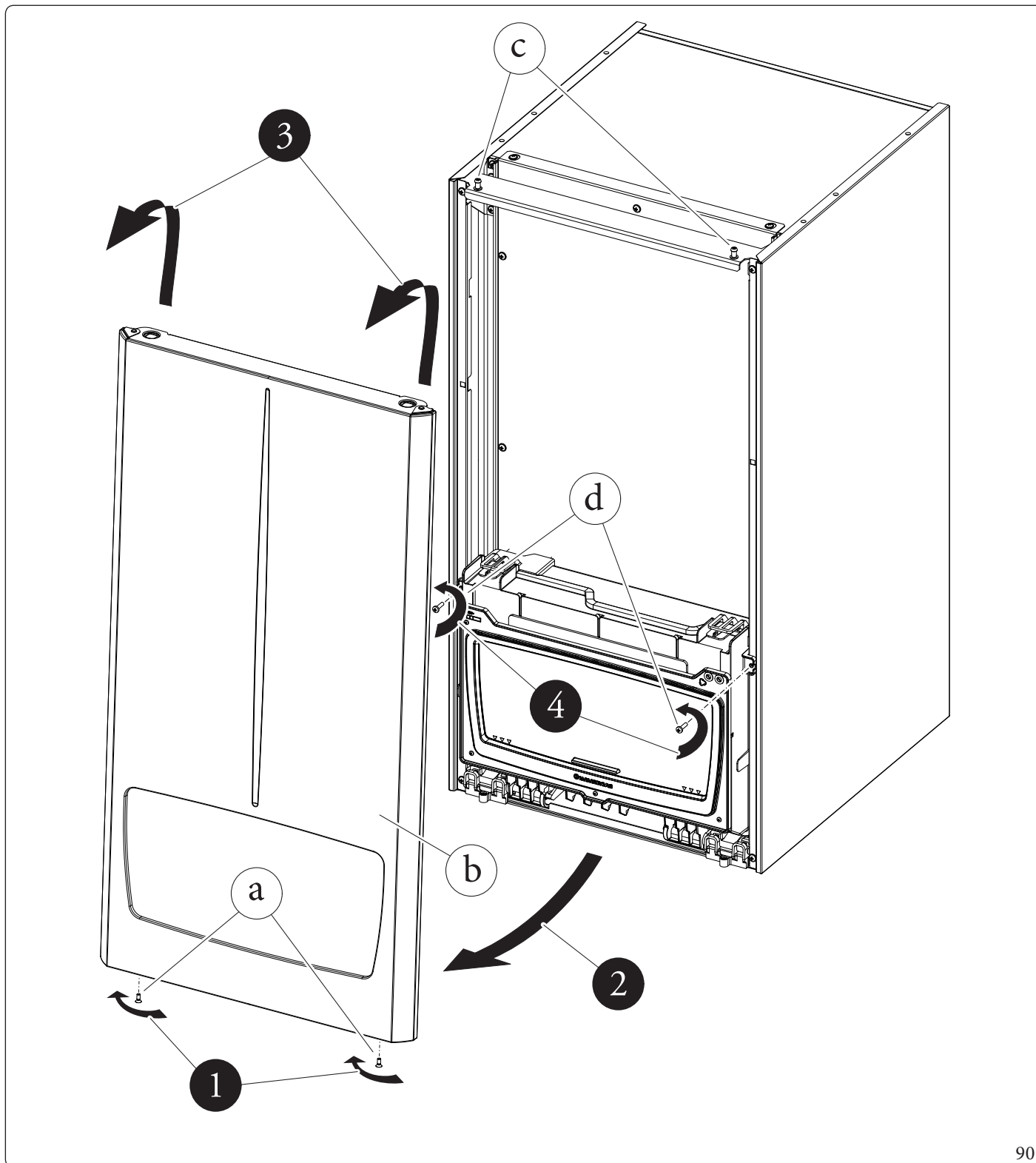


### 3.19 DEMONTÁŽ PLÁŠTĚ

Pro servisní zásahy na přístroji je možné kompletně odmontovat plášť dle následujících pokynů:

#### Přední kryt (Obr.90)

1. Odšroubujte dva šrouby (a).
2. Přitáhněte kryt (b) k sobě.
3. Zdvihněte kryt nahoru a uvolněte jej z horních čepů (c).
4. Odšroubujte dva šrouby (d).



90

INSTALATĚR

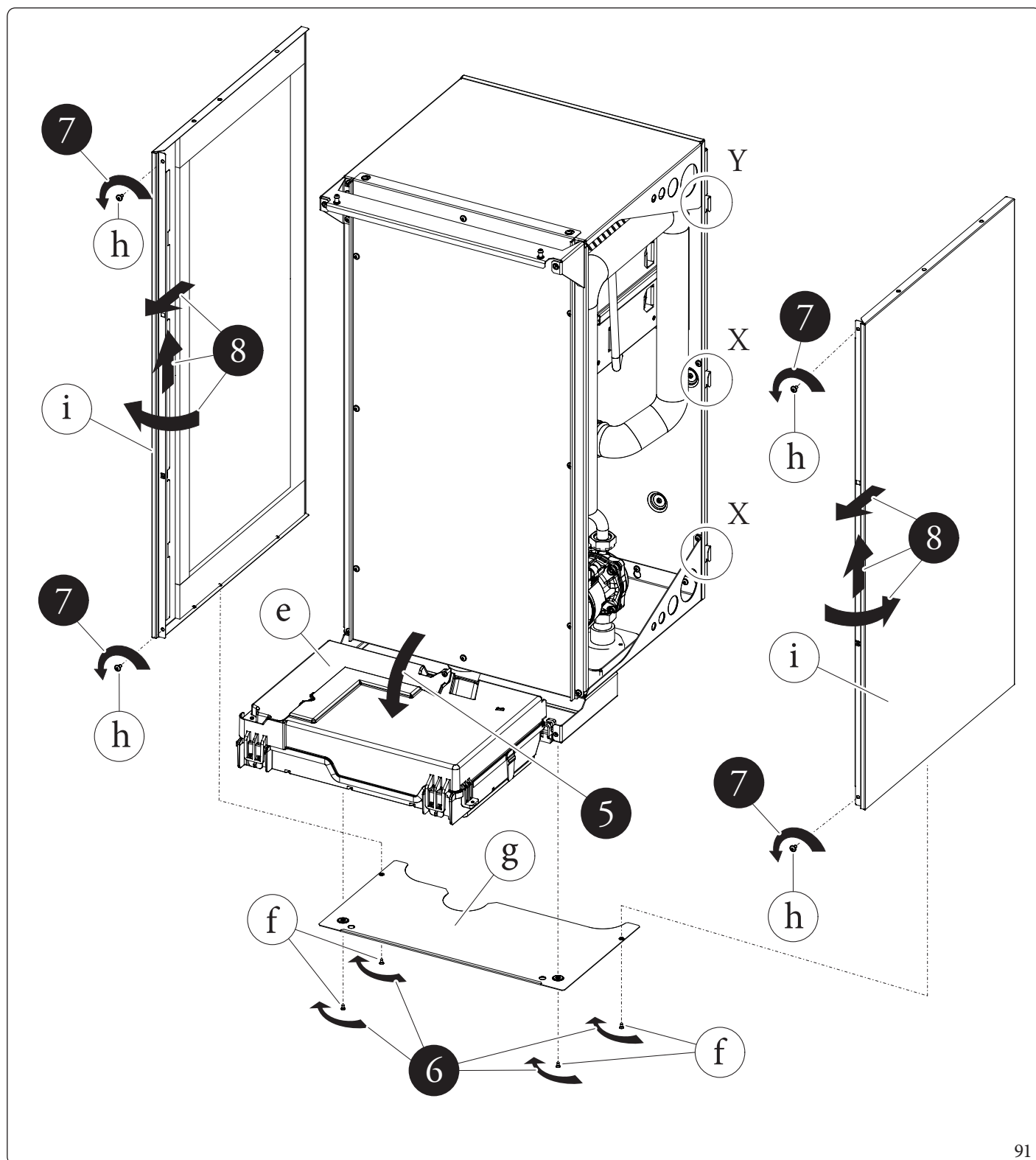
UŽIVATEL

SERVIS

TECHNICKÉ ÚDAJE

**Boční panely (Obr. 90, 91)**

5. Nakloňte ovládací panel (l) směrem k sobě.
6. Vyšroubujte čtyři šrouby (f), abyste mohli sejmut spodní mřížku (g).
7. Vyšroubujte čtyři šrouby (h).
8. Odstraňte boční panely (i) tak, že je mírně rozevřete směrem ven a poté je zvednete nejprve nahoru a poté je přitáhnete k sobě tak, aby se odpojily od zadních úchytů (viz. X-Y).

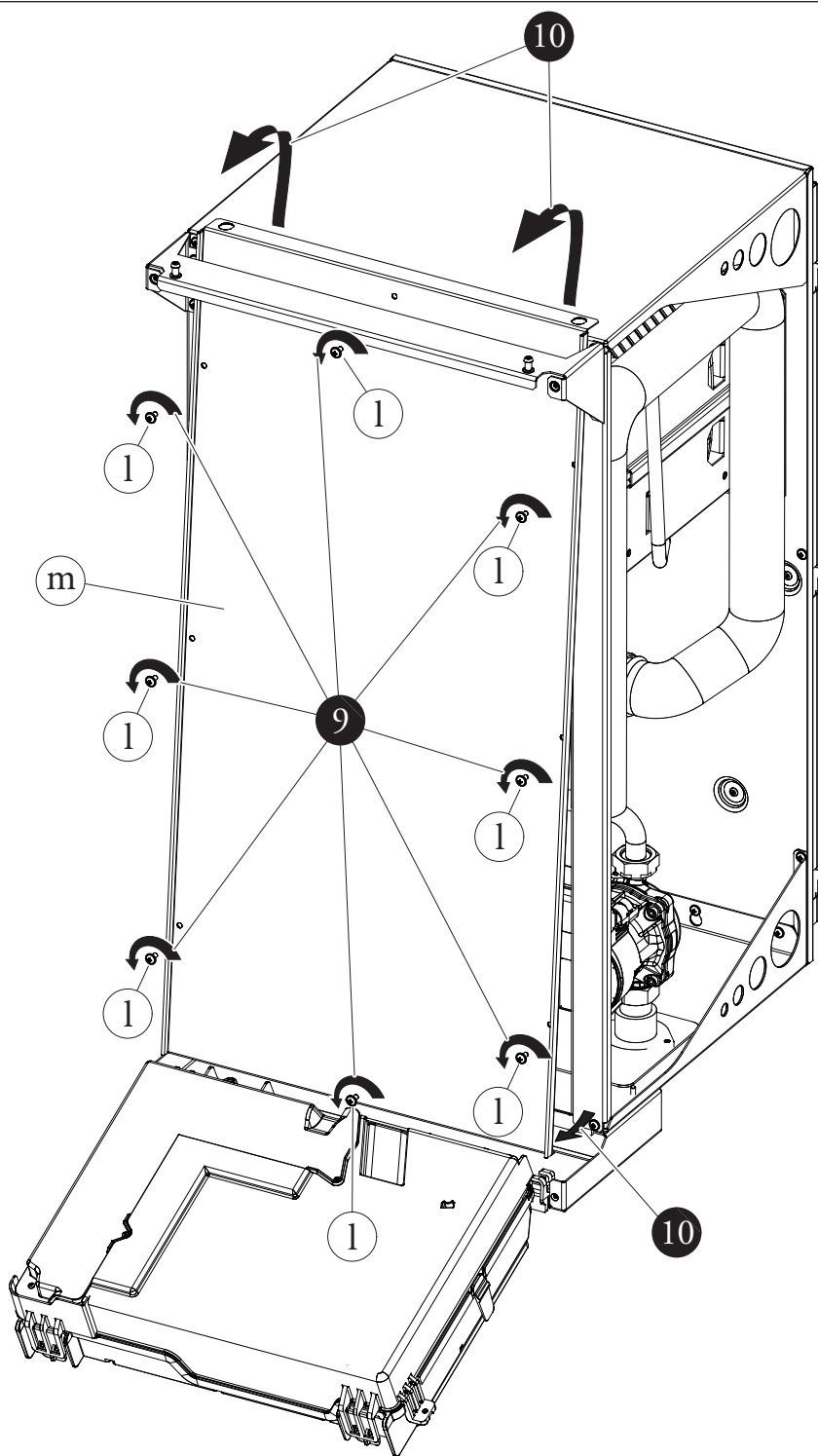




### Kryt vzduchotěsné komory (Obr. 92)

9. Vyšroubujte osm šroubů (l).

10. Odklopte vzduchotěsný kryt komory (m) směrem k sobě, abyste jej mohli vyjmout ze dvou šroubů s vroubkováním v horní části rámu a uvolnit.



92

INSTALATĚR

UŽIVATEL

SERVIS

TECHNICKÉ ÚDAJE

# 4 TECHNICKÉ ÚDAJE

## 4.1 VARIABILNÍ TEPELNÝ VÝKON



Údaje o výkonu, uvedené v tabulce, byly získány se sacím a výfukovým potrubím o délce 0,5 m. Měření bylo provedeno se vzduchem o teplotě 15 °C při tlaku 1013 mbar.

### Victrix Pro V2 100 EU

PRŮTOK VZDUCHU VÝKON	TEPELNÝ VÝKON	ZEMNÍ PLYN (G20)			PROPAN (G31)		
		OTÁČKY VENTILÁTORU		PRŮTOK PLYNU HOŘÁKEM	OTÁČKY VENTILÁTORU		PRŮTOK PLYNU HOŘÁKEM
		(ot./min)	(%)	(m <sup>3</sup> /h)	(ot./min)	(%)	(kg/h)
93,0	90,9	6900	100	9,84	6400	100	7,22
88,0	86,0	6575	94	9,31	6100	94	6,84
82,5	80,7	6200	87	8,73	5750	87	6,41
77,5	75,8	5850	81	8,20	5425	81	6,02
72,5	70,9	5525	75	7,67	5125	75	5,63
67,0	65,6	5150	69	7,09	4775	68	5,20
62,0	60,7	4825	63	6,56	4475	63	4,82
56,5	55,3	4450	56	5,98	4125	56	4,39
51,6	50,5	4125	50	5,46	3825	50	4,00
46,5	45,5	3775	44	4,92	3500	44	3,61
41,0	40,0	3425	37	4,34	3175	37	3,19
36,0	35,1	3075	31	3,81	2850	31	2,80
31,0	30,2	2750	25	3,28	2550	25	2,41
25,5	24,8	2375	19	2,70	2200	18	1,98
20,5	19,9	2050	13	2,17	1900	13	1,59
15,5	15,0	1700	6	1,64	1575	6	1,20
10,1	9,8	1350	0	1,07	1250	0	0,78

### Victrix Pro V2 120 EU

PRŮTOK VZDUCHU VÝKON	TEPELNÝ VÝKON	ZEMNÍ PLYN (G20)			PROPAN (G31)		
		OTÁČKY VENTILÁ- TORU	MODULACE	PRŮTOK PLYNU HOŘÁKEM	OTÁČKY VENTILÁTORU	MODULACE	PRŮTOK PLYNU HOŘÁKEM
		(ot./min)	(%)	(m <sup>3</sup> /h)	(ot./min)	(%)	(kg/h)
114,5	112,3	7550	100	12,12	7100	100	8,89
108,0	105,9	7150	94	11,43	6725	94	8,39
101,5	99,5	6775	88	10,74	6350	87	7,89
95,0	93,2	6375	81	10,05	6000	81	7,38
89,0	87,3	6000	75	9,42	5650	75	6,91
82,5	80,9	5625	69	8,73	5275	69	6,41
76,0	74,5	5225	63	8,04	4900	62	5,90
69,5	68,1	4825	56	7,36	4550	56	5,40
63,1	61,8	4450	50	6,68	4175	50	4,90
56,5	55,3	4050	44	5,98	3800	44	4,39
50,5	49,3	3700	38	5,34	3450	38	3,92
44,0	42,9	3300	32	4,66	3100	32	3,42
37,5	36,5	2900	25	3,97	2725	25	2,91
31,0	30,1	2525	19	3,28	2350	19	2,41
24,5	23,7	2125	13	2,59	1975	12	1,90
18,0	17,4	1725	6	1,90	1600	6	1,40
11,7	11,3	1350	0	1,24	1250	0	0,91

INSTALATÉR

UŽIVATEL

SERVIS

TECHNICKÉ ÚDAJE

**Victrix Pro V2 150 EU**

		ZEMNÍ PLYN (G20)			PROPAN (G31)		
PRŮTOK VZDUCHU VÝKON	TEPELNÝ VÝKON	OTÁČKY VENTILÁ- TORU	MODULACE	PRŮTOK PLYNU HOŘÁKEM	OTÁČKY VENTILÁTORU	MODULACE	PRŮTOK PLYNU HOŘÁKEM
(kW)	(kW)	(ot./min)	(%)	(m <sup>3</sup> /h)	(ot./min)	(%)	(kg/h)
141,0	138,3	7400	100	14,92	6950	100	10,95
134,0	131,4	7050	94	14,18	6625	94	10,41
127,0	124,5	6700	87	13,44	6300	87	9,87
120,0	117,5	6350	81	12,70	5975	81	9,32
113,0	110,6	6025	75	11,96	5675	75	8,78
106,0	103,7	5675	69	11,22	5350	69	8,23
99,0	96,8	5325	63	10,48	5025	63	7,69
92,0	89,9	4975	56	9,74	4700	56	7,15
85,0	83,0	4625	50	9,00	4375	50	6,60
78,0	76,2	4275	44	8,25	4050	44	6,06
71,0	69,3	3925	37	7,51	3725	37	5,52
64,0	62,5	3575	31	6,77	3400	31	4,97
57,0	55,7	3250	25	6,03	3100	25	4,43
50,0	48,8	2900	19	5,29	2775	19	3,88
43,0	42,0	2550	13	4,55	2450	13	3,34
36,0	35,1	2200	6	3,81	2125	6	2,80
29,0	28,3	1850	0	3,07	1800	0	2,25

**INSTALATĚR**
**UŽIVATEL**
**SERVIS**
**TECHNICKÉ ÚDAJE**

## 4.2 PARAMETRY SPALOVÁNÍ

Parametry spalování: podmínky měření výkonu (teplota výstupu / teplota zpátečky = 80/60 °C), referenční teplota prostředí = 20 °C.



Při použití směsi H2NG s podílem H<sub>2</sub> do 20 % (podle plynu distribuovaného v síti) se všechny kalibrační operace přístroje musí vztahovat na hodnoty O<sub>2</sub> plynu G20 uvedené v následujících tabulkách.

### Victrix Pro V2 100 EU

Typ plynu		G20	G31
Vstupní tlak plynu	mbar	20,0	37,0
Průměr plynové trysky	mm	13,50	9,70
Otáčky ventilátoru při zapalování	ot/min	2200	2700
Otáčky ventilátoru po větrání	ot/min	5000	5000
Celkové množství spalin při jmenovitém výkonu v režimu vytápění	kg/h	149	153
Celkové množství spalin při minimálním výkonu	kg/h	17	17
CO <sub>2</sub> při jmen. průtoku	%	9,3 (9,2 ÷ 9,6)	10,3 (10,2 ÷ 10,6)
O <sub>2</sub> při jmen. průtoku	%	4,2 (4,4 ÷ 3,7)	5,2 (5,3 ÷ 4,7)
CO <sub>2</sub> při min. průtoku	%	8,9 (8,6 ÷ 9,0)	9,9 (9,7 ÷ 10,1)
O <sub>2</sub> při min. průtoku	%	5,0 (5,5 ÷ 4,8)	- (- ÷ -)
CO s 0% O <sub>2</sub> při jmenovitém/minimálním výkonu	ppm	220 / 7	230 / 7
NO <sub>x</sub> s 0% O <sub>2</sub> při jmenovitém/minimálním výkonu	mg/kWh	60 / 7	52 / 9
Teplota spalin při jmenovitém výkonu	°C	74	75
Teplota spalin při minimálním výkonu	°C	60	60

### Victrix Pro V2 120 EU

Typ plynu		G20	G31
Vstupní tlak plynu	mbar	20,0	37,0
Průměr plynové trysky	mm	15,00	9,70
Otáčky ventilátoru při zapalování	ot/min	2300	3000
Otáčky ventilátoru po větrání	ot/min	3000	4000
Celkové množství spalin při jmenovitém výkonu v režimu vytápění	kg/h	185	188
Celkové množství spalin při minimálním výkonu	kg/h	19	20
CO <sub>2</sub> při jmen. průtoku	%	9,2 (9,1 ÷ 9,5)	10,3 (10,2 ÷ 10,6)
O <sub>2</sub> při jmen. průtoku	%	4,4 (4,6 ÷ 3,9)	5,2 (5,3 ÷ 4,7)
CO <sub>2</sub> při min. průtoku	%	8,9 (8,6 ÷ 9,0)	10,1 (9,8 ÷ 10,2)
O <sub>2</sub> při min. průtoku	%	5,0 (5,5 ÷ 4,8)	- (- ÷ -)
CO s 0% O <sub>2</sub> při jmenovitém/minimálním výkonu	ppm	205 / 4	220 / 4
NO <sub>x</sub> s 0% O <sub>2</sub> při jmenovitém/minimálním výkonu	mg/kWh	50 / 14	45 / 15
Teplota spalin při jmenovitém výkonu	°C	71	72
Teplota spalin při minimálním výkonu	°C	60	60

**Victrix Pro V2 150 EU**

Typ plynu		G20	G31
Vstupní tlak plynu	mbar	20,0	37,0
Průměr plynové trysky	mm	11,70	9,00
Otáčky ventilátoru při zapalování	ot/min	2200	2600
Otáčky ventilátoru po větrání	ot/min	4000	4000
Celkové množství spalin při jmenovitém výkonu v režimu vytápění	kg/h	226	229
Celkové množství spalin při minimálním výkonu	kg/h	48	51
CO <sub>2</sub> při jmen. průtoku	%	9,3 (9,2 ÷ 9,6)	10,4 (10,3 ÷ 10,7)
O <sub>2</sub> při jmen. průtoku	%	4,2 (4,4 ÷ 3,7)	5,0 (5,2 ÷ 4,6)
CO <sub>2</sub> při min. průtoku	%	8,9 (8,6 ÷ 9,0)	9,6 (9,3 ÷ 9,7)
O <sub>2</sub> při min. průtoku	%	5,0 (5,5 ÷ 4,8)	- (- ÷ -)
CO s 0% O <sub>2</sub> při jmenovitém/minimálním výkonu	ppm	215 / 7	230 / 9
NO <sub>x</sub> s 0% O <sub>2</sub> při jmenovitém/minimálním výkonu	mg/kWh	66 / 32	63 / 27
Teplota spalin při jmenovitém výkonu	°C	73	73
Teplota spalin při minimálním výkonu	°C	60	60

INSTALATÉR

UŽIVATEL

SERVIS

TECHNICKÉ ÚDAJE

#### 4.3 TABULKA TECHNICKÝCH ÚDAJŮ

INSTALATÉR

UŽIVATEL

SERVIS

TECHNICKÉ ÚDAJE

		VICTRIX PROV2 100 EU	VICTRIX PROV2 120 EU	VICTRIX PROV2 150 EU
Jmenovitý tepelný příkon v režimu vytápění	kW	93,0	114,5	141,0
Minimální tepelný příkon	kW	10,1	11,7	29,0
Jmenovitý tepelný příkon s plynem 20%H <sub>2</sub> NG	kW	88,7	109,0	131,3
Minimální tepelný příkon s plynem 20%H <sub>2</sub> NG	kW	9,4	11,0	27,5
Jmenovitý tepelný výkon v režimu vytápění (využitelný)	kW	90,9	112,3	138,3
Minimální tepelný výkon ohřevu TUV (využitelný)	kW	9,8	11,3	28,3
*Účinnost při spádu 80/60 Jmen./Min.	%	97,7 / 96,6	98,1 / 96,5	98,1 / 97,6
*Účinnost při spádu 50/30 Jmen./Min.	%	106,2 / 107,3	106,3 / 107,6	106,3 / 108,1
*Účinnost při spádu 40/30 Jmen./Min.	%	108,2 / 107,9	108,4 / 108,9	107,2 / 108,8
Tepelné ztráty na plášti s hořákem Off/On (80-60°C)	W	166/93	209/114	260/141
Tepelné ztráty v komíně s hořákem Off/On (80-60°C)	W	15,0/2046	19,0/2061	24,0/2538
Užitečná tepelná účinnost při jmenovitém výkonu (η <sub>100</sub> ) ref. UNIEN 15502-1)	%	98,0		97,7
Užitečná tepelná účinnost při částečném zatížení (η <sub>30</sub> ) ref. UNIEN 15502-1)	%	109,8	109,2	108,5
Max. provozní tlak v otopném okruhu	bar	6,0		
Max. provozní teplota v otopném okruhu	°C	95		
Min. nastavitelný rozsah teploty vytápění	°C	15		
Max. nastavitelný rozsah teploty vytápění	°C	90		
Objem vody v kotli.	l	9,0	10,0	12,0
Využitelný výtlak čerpadla při průtoku 1000l/h	kPa	-		
Hmotnost plného kotle	kg	104,0	111,0	124,0
Hmotnost prázdného kotle	kg	95,0	101,0	112,0
Elektrické připojení	V/Hz	230/50		
Jmenovitý příkon	A	2,7	3,0	3,2
Instalovaný elektrický výkon	W	330	410	580
Stupeň elektrického krytí kotle	IP	X5D		
Rozsah provozní prostorové teploty	°C	-5 ÷ 40		
Rozsah provozní prostorové teploty se sadou proti zamrznutí (volitelné příslušenství)	°C	-15 ÷ 40		
Třída NO <sub>x</sub>	-	6		
*NO <sub>x</sub> vážené G20	mg/kWh	34	30	34
CO vážené G20	mg/kWh	23	19	20
*NO <sub>x</sub> vážené G31	mg/kWh	33	23	38
CO vážené G31	mg/kWh	22	19	24
Typ instalace odkouření	-	B23 B23p B33 B53 B53p C13 C33 C43 C53 C63 C83 C93 C13X C33X C43X C53X C63X C83X C93X		
Trh		CZ		
Kategorie		II2H3P		

\* Účinnosti a vážené hodnoty NO<sub>x</sub> se vztahují k nižší výhřevnosti.

U typu C63 je zakázáno instalovat přístroj z továrny v konfiguracích, které obsahují kolektivní komíny v přetlaku.

#### 4.4 VYSVĚTLIVKY NA ŠTÍTKU A INFORMAČNÍ NÁLEPKA PRO INSTALACI

Md.		Cod.Md.	
Sr N°	CHK	PIN	T.
Type			
Qnw/Qn min	Qnw/Qn max	Pn min	Pn max
PMS	PMW	D	TM
NOx Class			
			CONDENSING

93



Technické údaje jsou uvedeny na výrobním štítku přístroje.

	CZE
Md.	Model
Cod. Md.	Kód modelu
Sr N°	Výrobní číslo
CHK	Kontrola
PIN	Kód PIN
T.	Minimální a maximální teplota instalace
Type	Typ instalace (ref. UNI EN 1749)
Qnw min	Minimální tepelný příkon (TUV)
Qn min	Minimální tepelný příkon režimu topení
Qnw max	Maximální tepelný příkon (TUV)
Qn max	Maximální tepelný příkon topení
Pn min	Minimální tepelný výkon
Pn max	Maximální tepelný výkon
PMS	Maximální tlak topného systému
PMW	Maximální tlak okruhu TUV
D	Specifický průtok
TM	Maximální provozní teplota
NOx Class	Třída NOx
CONDENSING	Kondenzační kotel

#### Informační nálepka pro instalaci

Md	
Sr N°	
Qr	kW
Qrw	kW
Typ-ins	

94

#### Vysvětlivky (Obr. 94):

- Md. - Model přístroje
- Sr N. - Výrobní číslo zařízení (viz výrobní štítek zařízení)
- Qr. - Topný výkon, na který je přístroj nastaven
- Qrw. - Výkon okruhu ohřevu TUV, na který je přístroj nastaven
- Typ-ins - Typ instalace kouruvodu (viz tabulka technických údajů)



Při instalaci musí kvalifikovaný technik vyplnit nalepovací štítek s uvedenými údaji. Tato nálepka se nachází také uvnitř záruční dokumentace, musí být rovněž vyplněna a nalepena na vnější straně jednotky (viditelné místo) (viz odstavec 3.2 Počáteční kontrola).

INSTALATĚR

UŽIVATEL

SERVIS

TECHNICKÉ ÚDAJE

#### 4.5 TECHNICKÉ PARAMETRY PRO KOMBINOVANÉ KOTLE (V SOULADU S NAŘÍZENÍM 813/2013)

Výkon a hodnoty NO<sub>x</sub> uvedené v následujících tabulkách se vztahují k vyšší výhřevnosti.

Model	VICTRIX PRO V2 100 EU		
Kondenzační kotel	ANO		
Nízkoteplotní kotel	NE		
Kotel typu B1	NE		
Kogenerační jednotka pro vytápění	NE		
Kombinované topné zařízení	NE		
Jmenovitý tepelný výkon	P <sub>n</sub>	91	kW
Sezónní energetická účinnost vytápění	η <sub>s</sub>	94	%
Kotle pouze pro vytápění a kombinované kotle: užitečný tepelný výkon			
Při jmenovitém tepelném výkonu a ve vysokoteplotním režimu (*)	P <sub>4</sub>	90,9	kW
Při 30% jmenovitého tepelného výkonu a v nízkoteplotním režimu (**)	P <sub>1</sub>	30,5	kW
Kotle pouze pro vytápění a kombinované kotle: účinnost			
Při jmenovitém tepelném výkonu a ve vysokoteplotním režimu (*)	η <sub>4</sub>	88,2	%
Při 30% jmenovitého tepelného výkonu a v nízkoteplotním režimu (**)	η <sub>1</sub>	98,9	%
Spotřeba pomocné elektrické energie			
Při plném zatížení	e <sub>l_max</sub>	0,042	kW
Při částečném zatížení	e <sub>l_min</sub>	0,017	kW
V pohotovostním režimu	P <sub>SB</sub>	0,060	kW
Další položky			
Tepelná ztráta v pohotovostním režimu:	P <sub>stby</sub>	0,112	kW
Spotřeba energie zapalovacího hořáku	P <sub>ign</sub>	0,000	kW
Emise oxidů dusíku	NO <sub>x</sub>	31	-
(*) Vysokoteplotní režim u kondenzačních kotlů znamená 60°C na vstupu do kotle (zpátečka) a 80°C na výstupu do topné soustavy. (**) Nízkoteplotní režim u kondenzačních kotlů znamená 30°C, u nízkoteplotních kotlů 37°C a u ostatních ohříváčů 50°C teploty na vstupu do kotle (zpátečka).			



Model	VICTRIX PRO V2 120 EU		
Kondenzační kotel	ANO		
Nízkoteplotní kotel	NE		
Kotel typu B1	NE		
Kogenerační jednotka pro vytápění	NE		
Kombinované topné zařízení	NE		
Jmenovitý tepelný výkon	$P_n$	112	kW
Sezónní energetická účinnost vytápění	$\eta_s$	94	%
Kotle pouze pro vytápění a kombinované kotle: užitečný tepelný výkon			
Při jmenovitém tepelném výkonu a ve vysokoteplotním režimu (*)	$P_4$	112,3	kW
Při 30% jmenovitého tepelného výkonu a v nízkoteplotním režimu (**)	$P_1$	37,7	kW
Kotle pouze pro vytápění a kombinované kotle: účinnost			
Při jmenovitém tepelném výkonu a ve vysokoteplotním režimu (*)	$\eta_4$	88,2	%
Při 30% jmenovitého tepelného výkonu a v nízkoteplotním režimu (**)	$\eta_1$	98,3	%
Spotřeba pomocné elektrické energie			
Při plném zatížení	$e_{l_{max}}$	0,057	kW
Při částečném zatížení	$e_{l_{min}}$	0,020	kW
V pohotovostním režimu	$P_{SB}$	0,006	kW
Další položky			
Tepelná ztráta v pohotovostním režimu:	$P_{stby}$	0,117	kW
Spotřeba energie zapalovacího hořáku	$P_{ign}$	0,000	kW
Emise oxidů dusíku	$NO_x$	27	-
(*) Vysokoteplotní režim u kondenzačních kotlů znamená 60°C na vstupu do kotle (zpátečka) a 80°C na výstupu do topné soustavy. (**) Nízkoteplotní režim u kondenzačních kotlů znamená 30°C, u nízkoteplotních kotlů 37°C a u ostatních ohřivačů 50°C teploty na vstupu do kotle (zpátečka).			

INSTALATÉR

UŽIVATEL

SERVIS

TECHNICKÉ ÚDAJE

Model	VICTRIXPRO V2 150EU		
Kondenzační kotel	ANO		
Nízkoteplotní kotel	NE		
Kotel typu B1	NE		
Kogenerační jednotka pro vytápění	NE		
Kombinované topné zařízení	NE		
Jmenovitý tepelný výkon	$P_n$	138	kW
Sezónní energetická účinnost vytápění	$\eta_s$	93	%
Kotle pouze pro vytápění a kombinované kotle: užitečný tepelný výkon			
Při jmenovitém tepelném výkonu a ve vysokoteplotním režimu (*)	$P_4$	138,3	kW
Při 30% jmenovitého tepelného výkonu a v nízkoteplotním režimu (**)	$P_1$	46,3	kW
Kotle pouze pro vytápění a kombinované kotle: účinnost			
Při jmenovitém tepelném výkonu a ve vysokoteplotním režimu (*)	$\eta_4$	88,0	%
Při 30% jmenovitého tepelného výkonu a v nízkoteplotním režimu (**)	$\eta_1$	97,7	%
Spotřeba pomocné elektrické energie			
Při plném zatížení	$e_{l_{max}}$	0,076	kW
Při částečném zatížení	$e_{l_{min}}$	0,028	kW
V pohotovostním režimu	$P_{SB}$	0,006	kW
Další položky			
Tepelná ztráta v pohotovostním režimu:	$P_{stby}$	0,125	kW
Spotřeba energie zapalovacího hořáku	$P_{ign}$	0,000	kW
Emise oxidů dusíku	$NO_x$	31	-
(*) Vysokoteplotní režim u kondenzačních kotlů znamená 60°C na vstupu do kotle (zpátečka) a 80°C na výstupu do topné soustavy. (**) Nízkoteplotní režim u kondenzačních kotlů znamená 30°C, u nízkoteplotních kotlů 37°C a u ostatních ohřivačů 50°C teploty na vstupu do kotle (zpátečka).			

## 4.6 ENERGETICKÝ ŠTÍTEK (V SOULADU S NAŘÍZENÍM 811/2013)

### Victrix Pro V2 100 EU

Parametr	Nastavená	
Roční spotřeba energie pro režim vytápění (QHE)	156	Gj
Sezónní účinnost vytápění ( $\eta_s$ )	94	%

### Victrix Pro V2 120 EU

Parametr	Nastavená	
Roční spotřeba energie pro režim vytápění (QHE)	190	Gj
Sezónní účinnost vytápění ( $\eta_s$ )	94	%

### Victrix Pro V2 150 EU

Parametr	Nastavená	
Roční spotřeba energie pro režim vytápění (QHE)	257	Gj
Sezónní účinnost vytápění ( $\eta_s$ )	93	%

Pro správnou instalaci zařízení postupujte dle kapitoly 1 tohoto návodu (kapitola je určena montážnímu nebo instalačnímu technikovi) a dle platných předpisů vztahujících se k instalaci.

Pro správnou údržbu postupujte dle kapitoly 3 tohoto návodu (kapitola je určena autorizovanému servisnímu technikovi) a dodržujte uvedené servisní intervaly a doporučené technické postupy.

INSTALATĚR

UŽIVATEL

SERVIS

TECHNICKÉ ÚDAJE

## 4.7 PARAMETRY PRO VYPLŇOVÁNÍ INFORMAČNÍHO LISTU SESTAVY

V případě, že počínáte tímto přístrojem chcete vytvořit sestavu, použijte montážní listy uvedené na (Obr. 96 a 98). Pro správné vyplnění zadejte do příslušných kolonek (jak je znázorněno na faksimile montážního listu) (Obr. 95 a 97) hodnoty v tabulkách „Parametry pro vyplnění montážního listu“ a „Parametry pro vyplnění montážního listu balíčků tuv“.

Zbývající hodnoty musí být převzaty z technických listů výrobků, které tvoří sestavu (např.: solární zařízení, integrovaná tepelná čerpadla, regulátory teploty).

Použijte list (Obr. 96) pro „sestavu“ odpovídajícího režimu vytápění (např.: kotel + řízení teploty).

Desku (Obr.98) použijte pro „sady“ související s funkcí TUV (v kombinaci se zásobníkovou jednotkou) (např.: kotel + solární tepelná jednotka).

### Formulář pro vyplňování informačního listu systémů pro vytápění.

Sezónní energetická účinnost vytápění kotle 1  %

---

Regulátor teploty 2  %  
 Z informačního listu regulátoru teploty

Třída I = 1 %, Třída II = 2 %,  
 Třída III = 1,5 %, Třída IV = 2 %,  
 Třída V = 3 %, Třída VI = 4 %,  
 Třída VII = 3,5 %, Třída VIII = 5 %

Přidavný kotel 3  %  
 Z informačního listu kotle

Sezónní energetická účinnost vytápění (v %)

$( \text{ } - 'I' ) \times 0,1 = \pm \text{ } \%$

---

Přínos solárního zařízení 4  %  
 Z informačního listu solárního zařízení

Rozměry kolektoru (v m<sup>2</sup>)
Objem nádrže (v m<sup>3</sup>)
Účinnost kolektoru (v %)

Klasifikace nádrže  
 A\* = 0,95, A = 0,91,  
 B = 0,86, C = 0,83,  
 D-G = 0,81

$( 'III' \times \text{ } + 'IV' \times \text{ } ) \times (0,9 \times ( \text{ } / 100 ) \times \text{ } = + \text{ } \%$

---

Přidavné tepelné čerpadlo 5  %  
 Z informačního listu tepelného čerpadla

Sezónní energetická účinnost vytápění (v %)

$( \text{ } - 'I' ) \times 'II' = + \text{ } \%$

---

Solární příspěvek a pomocné tepelné čerpadlo 6  %

Zvolte nižší hodnotu  $0,5 \times \text{ } \text{ O } 0,5 \times \text{ } = - \text{ } \%$

---

Sezónní energetická účinnost vytápění soupravy 7  %

---

Třída sezónní energetické účinnosti vytápění soupravy

<input type="checkbox"/>	<input type="checkbox"/>	<input type="checkbox"/>	<input type="checkbox"/>	<input type="checkbox"/>	<input type="checkbox"/>	<input type="checkbox"/>	<input type="checkbox"/>	<input type="checkbox"/>	<input type="checkbox"/>
<b>G</b>	<b>F</b>	<b>E</b>	<b>D</b>	<b>C</b>	<b>B</b>	<b>A</b>	<b>A<sup>+</sup></b>	<b>A<sup>++</sup></b>	<b>A<sup>+++</sup></b>
< 30 %	≥ 30 %	≥ 34 %	≥ 36 %	≥ 75 %	≥ 82 %	≥ 90 %	≥ 98 %	≥ 125 %	≥ 150 %

---

Kotel a přidavné tepelné čerpadlo instalované s nízkoteplotními topnými tělesy při 35 °C?  
 Z informačního listu tepelného čerpadla 7  + ( 50 x 'II' ) =  %

Energetická účinnost sestavy výrobků uvedených v tomto informačním listu nemusí odpovídat skutečné energetické účinnosti při instalaci, jelikož taková účinnost je ovlivněna dalšími faktory, jako jsou například tepelné ztráty distribučních systémů a velikosti výrobků ve srovnání s velikostí a vlastnostmi budovy.

### Parametry pro vyplňování informačního listu

Parametr	VICTRIX PRO V2 100 EU	VICTRIX PRO V2 120 EU	VICTRIX PRO V2 150 EU
"I"	94		93
"II"	*		
"III"	0,29	0,24	0,19
"IV"	0,12	0,09	0,08

\*k určení podle tabulky 5 Nařízení 811/2013 v případě „sestavy“ zahrnující tepelné čerpadlo k integraci kotle. V tomto případě musí být kotel považován za hlavní zařízení sestavy.

### Informační list systémů pro vytápění.

Sezónní energetická účinnost vytápění kotle 1  %

---

Regulátor teploty  
Z informačního listu regulátoru teploty

Třída I = 1 %, Třída II = 2 %,  
 Třída III = 1,5 %, Třída IV = 2 %,  
 Třída V = 3 %, Třída VI = 4 %,  
 Třída VII = 3,5 %, Třída VIII = 5 %

2  %

+

---

Přídavný kotel  
Z informačního listu kotle

Sezónní energetická účinnost vytápění prostředí (v %)

3  %

(  - \_\_\_\_\_ ) x 0,1 = ±

---

Přínos solárního zařízení  
Z informačního listu solárního zařízení

Rozměry kolektoru (v m<sup>2</sup>)

Objem nádrže (v m<sup>3</sup>)

Účinnost kolektoru (v %)

Klasifikace nádrže  
A\* = 0,95, A = 0,91,  
B = 0,86, C = 0,83,  
D-G = 0,81

4  %

( \_\_\_\_\_ x  + \_\_\_\_\_ x  ) x (0,9 x (  / 100 ) x  = +

---

Přídavné tepelné čerpadlo  
Z informačního listu tepelného čerpadla

Sezónní energetická účinnost vytápění prostředí (v %)

5  %

(  - \_\_\_\_\_ ) x \_\_\_\_\_ = +

---

Solární příspěvek a pomocné tepelné čerpadlo

Zvolte nižší hodnotu

0,5 x  4    0    0,5 x  5    =    -  6 %

---

Sezónní energetická účinnost vytápění sestavy 7  %

---

Třída energetické účinnosti vytápění sestavy

G
F
E
D
C
B
A
A<sup>+</sup>
A<sup>++</sup>
A<sup>+++</sup>

< 30 %
≥ 30 %
≥ 34 %
≥ 36 %
≥ 75 %
≥ 82 %
≥ 90 %
≥ 98 %
≥ 125 %
≥ 150 %

---

Kotel a přídavné tepelné čerpadlo instalované s nízkoteplotními topnými tělesy při 35 °C?  
Z informačního listu tepelného čerpadla

7  + ( 50 x \_\_\_\_\_ ) =  %

*Energetická účinnost sestavy výrobků uvedených v tomto listu nemusí odpovídat skutečné energetické účinnosti při instalaci, jelikož taková účinnost je ovlivněna dalšími faktory, jako jsou například tepelné ztráty distribučních systémů a velikosti výrobků ve srovnání s velikostí a vlastnostmi budovy.*

INSTALATĚR

UŽIVATEL

SERVIS

TECHNICKÉ ÚDAJE

**Formulář pro vyplňování informačního listu sestav systémů pro ohřev TUV**

Energetická účinnost sestavy pro ohřev teplé užitkové vody kombinovaného kotle 1 I %

Deklarovaný zátěžový profil:

Přínos solárního zařízení

Z informačního listu solárního zařízení

Pomocná elektrická energie

$$( 1,1 \times \text{'I'} - 10\% ) \times \text{'II'} - \text{'III'} - \text{'I'} = + \text{2} \%$$

Energetická účinnost ohřevu teplé užitkové vody sestavy za normálního klimatu 3    %

Třída energetické účinnosti ohřevu vody sestavy za průměrných klimatických podmínek

	<input type="checkbox"/>	<input type="checkbox"/>	<input type="checkbox"/>	<input type="checkbox"/>	<input type="checkbox"/>	<input type="checkbox"/>	<input type="checkbox"/>	<input type="checkbox"/>	<input type="checkbox"/>	<input type="checkbox"/>
	<b>G</b>	<b>F</b>	<b>E</b>	<b>D</b>	<b>C</b>	<b>B</b>	<b>A</b>	<b>A+</b>	<b>A++</b>	<b>A+++</b>
<input type="checkbox"/> <b>M</b>	< 27 %	≥ 27 %	≥ 30 %	≥ 33 %	≥ 36 %	≥ 39 %	≥ 65 %	≥ 100 %	≥ 130 %	≥ 163 %
<input type="checkbox"/> <b>L</b>	< 27 %	≥ 27 %	≥ 30 %	≥ 34 %	≥ 37 %	≥ 50 %	≥ 75 %	≥ 115 %	≥ 150 %	≥ 188 %
<input type="checkbox"/> <b>XL</b>	< 27 %	≥ 27 %	≥ 30 %	≥ 35 %	≥ 38 %	≥ 55 %	≥ 80 %	≥ 123 %	≥ 160 %	≥ 200 %
<input type="checkbox"/> <b>XXL</b>	< 28 %	≥ 28 %	≥ 32 %	≥ 36 %	≥ 40 %	≥ 60 %	≥ 85 %	≥ 131 %	≥ 170 %	≥ 213 %

Energetická účinnost ohřevu teplé užitkové vody sestavy za chladnějších a teplejších klimatických podmínek

Chladnější: 3    - 0,2 x 2    =    %

Teplejší: 3    + 0,4 x 2    =    %

*Energetická účinnost sestavy výrobků uvedených v tomto listu nemusí odpovídat skutečné energetické účinnosti při instalaci, jelikož taková účinnost je ovlivněna dalšími faktory, jako jsou například tepelné ztráty distribučních systémů a velikosti výrobků ve srovnání s velikostí a vlastnostmi budovy.*

## Parametry pro vyplňování informačních listů sestav TUV

Parametr	VICTRIX PRO V2 100 EU	VICTRIX PRO V2 120 EU	VICTRIX PRO V2 150 EU
"I"		-	
"II"		*	
"III"		*	

\*k určení v souladu s nařízením 811/2013 a přechodnými metodami výpočtu dle Sdělení Evropské komise č. 207/2014.

## Informační list systémů na ohřev TUV.

Energetická účinnost sestavy pro ohřev teplé užitkové vody kombinovaného kotle  %

Deklarovaný zátěžový profil:

Přínos solárního zařízení

Z informačního listu solárního zařízení

Pomocná elektrická energie

( 1,1 x  - 10 % ) x  -  -  = +  %

Energetická účinnost ohřevu teplé užitkové vody sestavy za normálního klimatu  %

Třída energetické účinnosti ohřevu vody sestavy za průměrných klimatických podmínek

	<input type="checkbox"/>	<input type="checkbox"/>	<input type="checkbox"/>	<input type="checkbox"/>	<input type="checkbox"/>	<input type="checkbox"/>	<input type="checkbox"/>	<input type="checkbox"/>	<input type="checkbox"/>	<input type="checkbox"/>
	G	F	E	D	C	B	A	A <sup>+</sup>	A <sup>++</sup>	A <sup>+++</sup>
<input type="checkbox"/> M	< 27 %	≥ 27 %	≥ 30 %	≥ 33 %	≥ 36 %	≥ 39 %	≥ 65 %	≥ 100 %	≥ 130 %	≥ 163 %
<input type="checkbox"/> L	< 27 %	≥ 27 %	≥ 30 %	≥ 34 %	≥ 37 %	≥ 50 %	≥ 75 %	≥ 115 %	≥ 150 %	≥ 188 %
<input type="checkbox"/> XL	< 27 %	≥ 27 %	≥ 30 %	≥ 35 %	≥ 38 %	≥ 55 %	≥ 80 %	≥ 123 %	≥ 160 %	≥ 200 %
<input type="checkbox"/> XXL	< 28 %	≥ 28 %	≥ 32 %	≥ 36 %	≥ 40 %	≥ 60 %	≥ 85 %	≥ 131 %	≥ 170 %	≥ 213 %

Energetická účinnost ohřevu teplé užitkové vody sestavy za chladnějších a teplejších klimatických podmínek

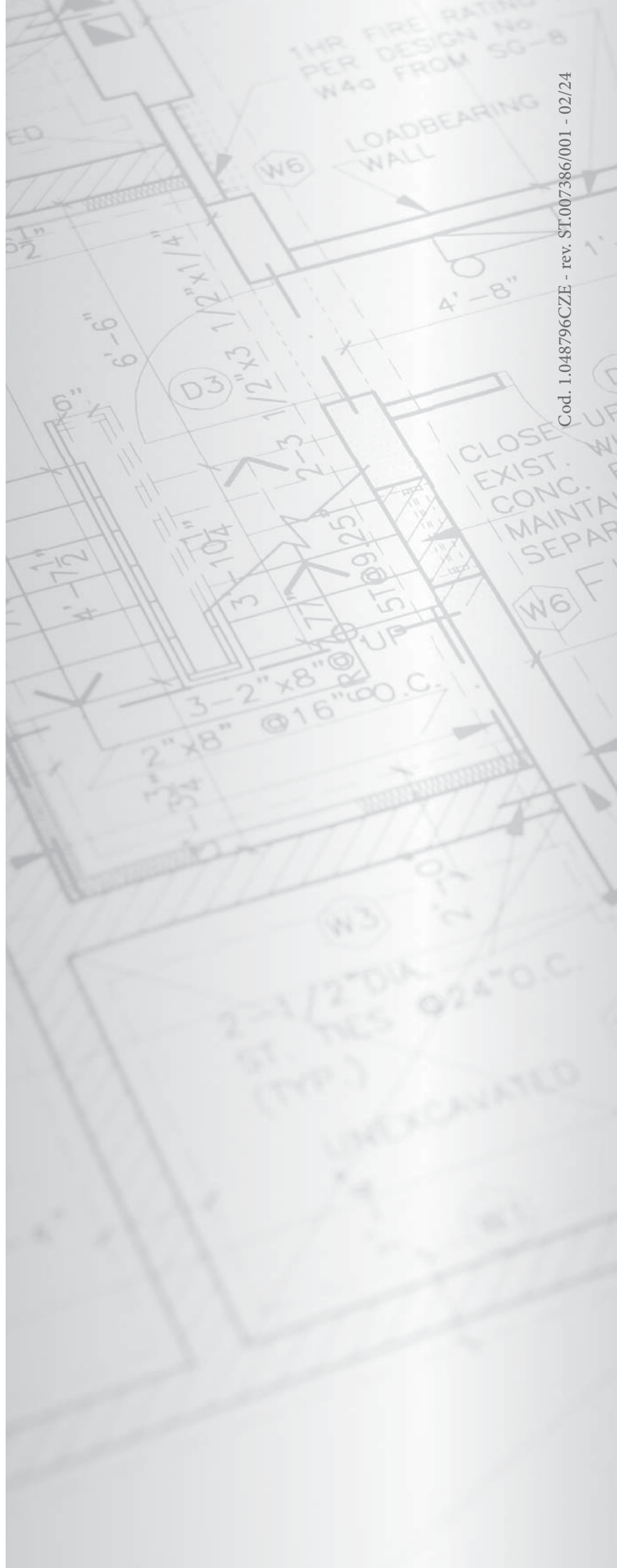
Chladnější:  - 0,2 x  =  %

Teplejší:  + 0,4 x  =  %

Energetická účinnost sestavy výrobků uvedených v tomto listu nemusí odpovídat skutečné energetické účinnosti při instalaci, jelikož taková účinnost je ovlivněna dalšími faktory, jako jsou například tepelné ztráty distribučních systémů a velikosti výrobků ve srovnání s velikostí a vlastnostmi budovy.



This instruction booklet is made of ecological paper.



Cod. 1.048796CZE - rev. ST.007386/001 - 02/24

[immergas.com](http://immergas.com)

Immergas S.p.A.  
42041 Brescello (RE) - Italy  
Tel. 0522.689011  
Fax 0522.680617



**IMMERGAS**  
IMMERGAS SPA - ITALY  
CERTIFIED COMPANY  
UNI EN ISO 9001:2015

Design, manufacture and post-sale assistance of gas boilers, gas water heaters and related accessories