



VICTRIX 115 1 I

Talimat ve uyarılar
kitapçığı (TR)

Návod k použití a
upozornění (CZ)

Priručnik z navodili in o
pozorili (SI)

Руководство по
эксплуатации (RU)

Instruction booklet and
warning (IE)





TR

Sayın Müşterimiz;

Sağlık ve güvenliğinizi uzun süreli olarak temin edecek olan yüksek kaliteli Immergas ürününü tercih ettiğinizden dolayı Sizi kutlarız. Bir Immergas Müşterisi olmanız sıfatıyla, kombiniz devamlı verimli olmasını sağlamak amacıyla mesleki açıdan hazır ve güncelleştirilmiş Yetkili Teknik Servis ağından yararlanabilirsiniz. Müteakip sayfaları dikkatlice okuyunuz: Immergas ürününden en sağlıklı ve verimli şekilde istifade etmenizi sağlayacak olan cihazınız için yararlı bilgileri temin edebilirsiniz. Cihazınızın ilk kullanımındaki başlangıç denetimi için zaman kaybetmeksizin bölgenizde bulunan Yetkili Teknik Servis Merkezine müracaat ediniz. Teknik elemanımız sağlıklı çalışma şartlarını denetleyecek ve gerekli ayarlar ile kalibrasyonları yaparak, cihazın kullanımını konusunda Sizlere bilgi verecektir. Her türlü oluşan bakım gereksinimi halinde Immergas Yetkili teknik Servislerine müracaat ediniz: kendileri, direkt olarak üretici tarafından yapılan özenli hazırlıkları ile övündükleri orijinal parçalar bulundurlar.

Genel uyarılar

Bütün Immergas ürünleri uygun nakliye için uygun bir ambalaj içinde muhafaza edilir. Ürün, kuru ve dış etkenlere karşı korunan bir yerde depolanmalıdır. Bu kitapçık ürünün tamamlayıcı ve temel bölümünü oluşturur ve aracin mülkiyet değişimi veya devredilmesi halinde dahi kullanıcıya teslim edilmelidir. Söz konusu kitapçığın itina ile muhafaza edilmesi ve kullanımını yanı sıra montaj ve bakım hususlarında da önemli bilgiler içermesinden ötürü gerektiğinde başvurulabilir olması gerekmektedir. Kullanım kitapçığı Immergas kombilerin kurulumu ile ilgili teknik bilgileri içermektedir. Kombilerin kurulumu ile ilgili diğer konular için (örneğin iş güvenliği, çevre koruma, iş kazalarının önlenmesi), mevzuatlara ve teknik kurallara uyulması gerekmektedir. Yasalar gereğince, tesisatlar yetkili kişiler tarafından, yasalara belirlenen boyutsal sınırlama çerçevesinde tasarlanmalıdır. Montaj ve bakım işlemlerinin, yürürlükteki yasal düzenlemelere uygun bir şekilde üretici firma talimatları doğrultusunda tesisat sektöründe yeterli teknik bilgiye haiz ve mesleki beceriye sahip uzman yetkili personel tarafından yapılması gerekmektedir. Cihazın ve/veya Immergas üretimi olan parça, aksesuar, kit ve donanımların hatalı montaj veya kurulumu, kişi, hayvan veya nesnelere önceden tahmin edilemeyecek sorunlara yol açabilir. Doğru bir kurulum için, ürünle birlikte verilen kullanım talimatlarını dikkatle okuyunuz. Cihazın bakım işlemlerinin yetkili ve uzman teknik personel tarafından yürütülmesi gerekmektedir olup, Immergas Yetkili Teknik Servis Merkezleri bu konuda kalite ve profesyonelliği hususunda bir teminat teşkil etmektedirler. Bu cihazın yalnızca tasarlanarak üretilmiş olduğu amaçlara uygun şekilde kullanılması gerekmektedir. Bunun dışındaki her türlü kullanım hatalı kullanıma girmekte ve tehlike teşkil etmektedir. Montaj, kullanım veya bakım işlemleri esnasında, yürürlükteki yasal düzenlemelere veya standartlar ile işbu kitapçıkta yer alan bilgilere (ve Üretici tarafından sunulan bilgi ve talimatlara) riayet edilmemesinden ötürü oluşabilecek hatalardan dolayı Üretici firmanın ne sözleşme kapsamı ne de sözleşme harici herhangi bir sorumluluğu olmayacağı gibi cihazın garantisinin geçerliliği sona erer. Gazlı ısıtma cihazlarının montajı konusundaki yasal düzenlemeler hususunda daha detaylı bilgi edinebilmek için Immergas'a ait aşağıda belirtilen web sitesine bakınız : www.immergas.com

CE UYGUNLUK BEYANI

CE 2009/142 sayılı "Gazlı Cihazlar" Yönergesi, "Elektromanyetik Uygunluk" CE 2004/108 Yönergesi, CE 92/42 Verim Yönergesi ile CE 2006/95 sayılı "Alçak Gerilim Yönergesi" uyarınca.

Üretici: Immergas S.p.A. v. Cisa Ligure n° 95 42041 Brescello (RE)

Immergas kombi modeli **Victrix 115 I I**

Avrupa Birliği Yönergelerine uygunluğunu TAAHHUT EDER

Araştırma ve Geliştirme Müdürü

Mauro Guareschi

İmza:

Immergas S.p.A. haber vermeden her türlü teknik ve ticari değişiklik yapma hakkını saklı tutarak baskı ve yazım hatalarına bağlı tüm sorumlulukları reddeder.

CZ

Vážený zákazník,

Blahopřejeme Vám k zakoupení vysoce kvalitního výrobku firmy Immergas, který Vám na dlouhou dobu zajistí spokojenost a bezpečí. Jako zákazník firmy Immergas se můžete za všech okolností spolehnout na odborný servis firmy, který je vždy dokonale připraven zaručit Vám stálý výkon Vašeho kotle. Přečtete si pozorně následující stránky, můžete v nich najít užitečné rady ke správnému používání přístroje, jejichž dodržování Vám zajistí ještě větší spokojenost s výrobkem Immergas. Navštivte včas náš oblastní servis a žádejte úvodní přezkoušení chodu kotle. Náš technik ověří správné podmínky provozu, provede nezbytné nastavení a regulaci a vysvětlí Vám správné používání kotle. V případě nutných oprav a běžné údržby se vždy obračejte na schválené odborné servisy firmy Immergas, protože pouze tyto servisy mají k dispozici speciálně vyškolené techniky a originální náhradní díly.

Všeobecná upozornění

Všechny výrobky Immergas jsou chráněny vhodným přepravním obalem. Materiál musí být uskladňován v suchu a chráněn před povětrnostními vlivy. Návod k obsluze je nedílnou a nezbytnou součástí výrobku a musí být předán novému uživateli i v případě převodu vlastnictví nebo převzetí. Návod je třeba pozorně přečíst a pečlivě uschovat, protože všechna upozornění obsahují důležité informace pro Vaši bezpečnost při instalaci, provozu a údržbě. Tento návod obsahuje technické informace vztahující se k instalaci kotlů Immergas Pokud jde o jiné otázky související s instalací samotných kotlů (například: bezpečnost na pracovišti, ochrana životního prostředí, prevence zranění), je nezbytné dodržovat platné právní předpisy a zásady správné techniky. Zařízení musí být projektována kvalifikovanými odborníky v souladu s platnými předpisy a v rozměrových limitech stanovených Zákonem. Instalaci a údržbu smí provádět v souladu s platnými normami a podle pokynů výrobce pouze odborně vyškolení pracovníci, kterými se v tomto případě rozumí pracovníci s odbornou technickou kvalifikací v oboru těchto zařízení, jak je to stanoveno Zákonem. Nesprávná instalace nebo montáž zařízení a/nebo součástí, příslušenství, souprav a zařízení Immergas může vést k nepředvídatelným problémům, pokud jde o osoby, zvířata, věci. Pečlivě si přečtete pokyny provázející výrobek pro jeho správnou instalaci. Údržbu musí vždy provádět kvalifikovaný technický personál. Zárukou kvalifikace a odbornosti je v tomto případě autorizované servisní středisko firmy Immergas. Přístroj se smí používat pouze k účelu, ke kterému byl výslovně určen. Jakékoli jiné použití je považováno za nevhodné a potenciálně nebezpečné. Na chyby v instalaci, provozu nebo údržbě v důsledku nedodržení platných technických zákonů, norem a předpisů, uvedených v tomto návodu (nebo poskytnutých výrobcem), se v žádném případě nevztahuje smluvní ani mimosmluvní odpovědnost výrobce za případné škody, a příslušná záruka na přístroj zaniká. Pro získání dalších informací o předpisech týkajících se instalace tepelných a plynových kotlů konzultujte internetovou stránku Immergasu na nasledovní stránce: www.immergas.com

PROHLÁŠENÍ O SHODĚ EU

Ve smyslu Směrnice pro přístroje na plynná paliva 2009/142/ES, Směrnice o účinnosti 92/42/ES a Směrnice pro elektrická zařízení nízkého napětí 2006/95/ES. Výrobce: Immergas S.p.A. v. Cisa Ligure n° 95 42041 Brescello (RE)

PROHLAŠUJE, ŽE: kotle Immergas model: **Victrix 115 I I**

odpovídají uvedeným směrnici Evropského společenství

Ředitel Výzkumu & Vývoje

Mauro Guareschi

Podpis:

Společnost Immergas S.p.A nese jakoukoliv odpovědnost za tiskové chyby nebo chyby v přepisu a vyhrazuje si právo na provádění změn ve své technické a obchodní dokumentaci bez předchozího upozornění.

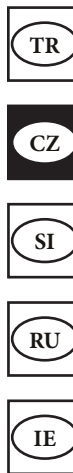
SI

Spoštovan!

Čestitamo vam ob izbiri visoko kakovostnega izdelka Immergas, ki vam bo lahko nudil trajno udobje in varnost. Kot stranka družbe Immergas se lahko vedno zanesete na našo pooblaščenno, strokovno usposobljeno servisno-tehnično službo, katere osebe se nenehno strokovno izpopolnjuje, da lahko zagotovi stalno učinkovitost vašega kotla. Pozorno preberite sledeče strani: vsebujejo namreč koristne nasvete za pravilno delovanje naprave, ob upoštevanju katerih boste z izdelkom Immergas lahko popolnoma zadovoljni. Čim prej se obrnite na naš območni pooblaščen servisni center za začetni preskus delovanja. Naš tehnik bo preveril, ali so izpolnjene vse zahteve za pravilno delovanje kotla, izvedel bo potrebne nastavitve in vam predstavil pravilno uporabo kotla. Ob morebitni potrebi po popravilih in rednih vzdrževalnih posegih se obrnite na pooblaščen centre Immergas, ki razpolagajo z originalnimi nadomestnimi deli in z izkušenim osebjem, za usposabljanje katerega skrbí neposredno proizvajalec.

Splošna opozorila

Vsi izdelki Immergas so zaščiteni z ustreznimi transportno embalažo. Material je treba skladiščiti v suhem prostoru, kjer je zaščiten pred vremenskimi dejavniki. Priročnik z navodili je sestavni in bistveni del izdelka ter ga je pri prenosu lastništva ali prodaji kotla potrebno izročiti novemu lastniku. Skrbno ga preberite in shranite, saj vsebuje pomembna navodila za varno namestitve, uporabo in vzdrževanje. Ta uporabniški priročnik vsebuje tehnične podatke v zvezi z namestitvijo kotlov Immergas. Kar zadeva druge teme, povezane z namestitvijo kotlov (na jih zgolj kot primer navedemo nekaj: varnost pri delu, varovanje okolja, preprečevanje nezdod), je treba upoštevati veljavno zakonodajo in načela dobre tehnične prakse.



1 INSTALACE KOTLE

1.1 POKYNY K INSTALACI.

Instalaci plynových kotlů Immergas může provádět pouze odborně kvalifikovaný a autorizovaný servisní technik plynových zařízení.

Kotle série „Victrix 115 1 I“ je možné instalovat do venkovního prostředí nebo do vhodné místnosti (tepelná centrála).

Místo instalace přístroje a jeho příslušenství Immergas musí mít vhodné vlastnosti (technické a konstrukční), které umožňují (vždycky za podmínek bezpečnosti, účinnosti a přístupnosti):

- instalaci (podle technických právních předpisů a technických norem);
- údržbářské zásahy (včetně plánované, pravidelné, běžné, mimořádné údržby);
- odstranění (až do venkovního prostředí na místo, určené pro nakládku a přepravu přístrojů a komponentů), jakož i jejich případné nahrazení odpovídajícími přístroji a/nebo komponenty.

Upozornění: Tyto kotle jsou navrženy výhradně k instalaci na stěnu.

Tyto kotle se musí používat k vytápění pokojů a podobně.

Tyto kotle slouží k ohřevu vody na teplotu nižší, než je bod varu při atmosférickém tlaku. Musejí být tedy připojeny k vytápěcímu systému odpovídajícímu jejich charakteristikám a výkonu.

Před instalací zařízení je vhodné zkontrolovat, zda bylo dodáno úplné a neporušené. Pokud byste o tom nebyli přesvědčeni, obraťte se okamžitě na dodavatele.

Prvky balení (skoby, hřebíky, umělohmotné sáčky, pěnový polystyrén apod.) nenechávejte dětem, protože pro ně mohou být možným zdrojem nebezpečí.

V blízkosti zařízení se nesmí nacházet žádný hořlavý předmět (papír, látka, plast, polystyren atd.). V případě poruchy, vady nebo nesprávné funkce je třeba zařízení deaktivovat a přivolat povolaneho technika (například z oddělení technické pomoci společnosti Immergas, která disponuje zvláštní technickou přípravou a originálními náhradními díly).

Zabraňte tedy jakému zásahu do zařízení nebo pokusu o jeho opravu.

Nerespektování výše uvedeného povede k osobní zodpovědnosti a ztrátě záruky.

- **Instalační normy:** V žádném případě nejsou tyto kotle navrženy k instalaci na základnu nebo podlahu (Obr. 1-1), ale k instalaci na stěnu. Zeď musí být hladká, tedy bez výstupků nebo výklenků, které by k němu umožnily přístup zezadu. Místo instalace na stěnu musí kotli poskytnout stabilní a pevnou oporu. *Hmoždinky (dodané v počtu několika kusů) v případě opěrné konzoly nebo upínací podložky obsažené v dodávce jsou určeny výhradně k instalaci kotle na stěnu.* Adekvátní oporu mohou zaručit pouze pokud jsou správně instalovány (podle technických zvyklostí) do stěn z plného nebo poloplného zdiva. V případě stěn z děrovaných cihel nebo bloků, příček s omezenou statikou nebo zdiva jiného, než je výše uvedeno, je nutné nejdříve přistoupit k předběžnému ověření statiky opěrného systému. Kotle je třeba instalovat tak, aby se předešlo nárazům a poškození.

Poznámka: Hmoždinkové šrouby se šestihlannou hlavou v blistru se používají výhradně k upevnění opěrné konzoly na zeď.

1.2 UMÍSTĚNÍ PŘÍSTROJŮ.

Kotle série „Victrix 115 1 I“ mohou být instalovány:

- na volném prostranství;
- ve venkovních místnostech, tedy i v místnostech přiléhajících k vytápěné budově, na odkrytém místě, za předpokladu, že jsou konstrukčně odděleny a bez společných zdí, nebo pod rovným přístřeškem vytápěné budovy rovněž bez společných zdí;
- v budovách určených jinému použití nebo v místnostech umístěných v prostorách vytápěné budovy.

Uvedené místnosti musí být určeny výhradně pro tepelná zařízení.

Upozornění: Instalace zařízení plněných plynem s hustotou přesahující 0.8 (LPG) je povolena pouze u pokojů mimo zem, případně spojených s místnostmi mimo zem. V obou případech plocha podlahy nesmí vykazovat sníženiny nebo propadliny, ve kterých by se vytvářely plynové kapsy, jež by následně představovaly nebezpečí.

Výška instalační místnosti.

Instalace jediného zařízení: minimální výška místnosti musí být 2 m.

Instalace několika zařízení kaskádovitě (2 nebo 3 Victrix 901 I): Vzhledem k rozměrům kotle, kouřového kolektoru (k instalaci se sklonem 3%) a hydraulických kolektorů musí být minimální výška místnosti 2.30 m.

Výše uvedené výšky umožňují správnou instalaci zařízení.

Dispozice zařízení v místnosti.

Jediné zařízení: Vzdálenosti mezi jakýmkoliv vnějším bodem kotle a svislými a vodorovnými stěnami místnosti musí umožňovat pohodlný přístup k regulačním, bezpečnostním a ovládacím prvkům a běžnou údržbu.

Více zařízení, které mezi sebou nejsou propojeny ale jsou instalovány v jedné místnosti: Minimální vzdálenost mezi několika instalovanými kotli na stejné stěně musí být 200 mm, a musí umožňovat pohodlný přístup k regulačním, bezpečnostním a ovládacím prvkům a běžnou údržbu všech instalovaných zařízení.

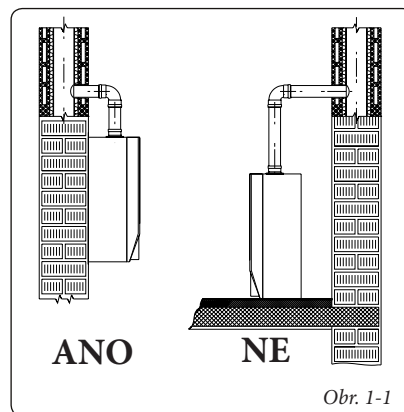
Instalace zařízení v kaskádě (2 nebo 3 Victrix 115 1 I): viz informace uvedené v odstavci 1.13.

1.3 VĚTRÁNÍ A VENTILACE INSTALAČNÍCH PROSTOR.

Místnosti musí být opatřeny jedním nebo více stálými větracími otvory na vnějších stěnách. Je možné chránit větrací otvory železnými mřížemi, sítěmi a/nebo protidešťovými klapkami za předpokladu, že nebude zmenšen čistý větrací prostor.

Větrací otvory musí být provedeny a spojeny tak, aby se zabránilo vzniku plynových kapes nezávisle na tvaru krytu.

Větrání při instalaci ve venkovních pokojích. Minimální volné plochy v závislosti na úhrnném tepelném výkonu nesmí být menší než (hodnoty jsou zaokrouhleny (hodnoty jsou zaokrouhleny nahoru):



a) nadzemní místnosti ($S \geq Q \times 10$).

$S > 1150 \text{ cm}^2$ pro 1 kotel Victrix 115 1 I jednotlivě

$S > 2300 \text{ cm}^2$ pro 2 kotel Victrix 115 1 I v kaskádě

$S > 3400 \text{ cm}^2$ pro 3 kotel Victrix 115 1 I v kaskádě

b) částečně nadzemní a podzemní místnosti až do hloubky -5 m z referenčního podlaží ($S \geq Q \times 15$).

$S > 1700 \text{ cm}^2$ pro 1 kotel Victrix 115 1 I jednotlivě

$S > 3400 \text{ cm}^2$ pro 2 kotel Victrix 115 1 I v kaskádě

$S > 5100 \text{ cm}^2$ pro 3 kotel Victrix 115 1 I v kaskádě.

c) podzemní místnosti do hloubky od -5 m a -10 m od referenčního podlaží ($S \geq Q \times 20$, min. 5000 cm^2).

$S > 2250 \text{ cm}^2$ pro 1 kotel Victrix 115 1 I jednotlivě

$S > 4500 \text{ cm}^2$ pro 2 kotel Victrix 115 1 I v kaskádě

$S > 6750 \text{ cm}^2$ pro 3 kotel Victrix 115 1 I v kaskádě.

V každém případě každý otvor nesmí mít čistý povrch pod hodnotu 100 cm^2 .

Upozornění: V případě instalace zařízení plněných plynem s hustotou nad 0.8 (LPG) ve venkovních místnostech nad zemí, nejméně 2/3 větrací plochy musí být vytvořeno rovnoběžně s podlahovou plochou v minimální výšce 0.2 m. Větrací otvory musí být od sebe vzdáleny více než 2 metry v případě tepelného výkonu nepřesahujícího 116 kW a 4,5 m pro tepelné výkony vyšší, od prohlubni, propadlin a nebo otvorů spojených s místnostmi pod daným podlažím nebo od odvodní kanalizace.

Větrání v budovách určených jinému použití nebo v místnostech umístěných v prostorách vytápěné budovy. Větrací plocha nesmí být menší než 3000 cm^2 v případě zemního plynu a menší než 5000 cm^2 v případě kapalného propanu.

Odvod spalin.

Kotel „Victrix 115 1 I“ musí být napojen na jednotlivý komín s dostatečnou účinností.

Poznámka: V případě instalace jediného kotle „Victrix 115 1 I“ je napojitelný na pružný rourový systém o průměru 80 mm pro kondenzační kotle (odst. 1.12).

Spaliny kotle „Victrix 115 1 I“ je možné alternativně odvádět přímo do venkovního prostředí pomocí příslušných souprav pro odvod spalin popsaných v této příručce (odst. 1.10 a 1.11).

V případě instalace kotlů „Victrix 115 1 I“ v kaskádě je třeba kouřový kolektor (dodaný společností Immergas) připojit ke správně dimenzovanému komínu s dostatečnou účinností. 1.13).



1.4 VENKOVNÍ INSTALACE.

Kotel "Victrix 115 1 I" disponuje stupněm elektrické izolace IPX5D a je možné ho instalovat i do venkovního prostředí bez potřeby dalších ochranných prvků.

Upozornění: Veškeré volitelné soupravy připojitelné ke kotli musí být chráněny v souladu s jejich stupněm elektrické ochrany.

1.5 OCHRANA PROTI ZAMRZNUTÍ.

Minimální teplota -5°C. Kotel je sériově dodáván s funkcí proti zamrznutí, která uvede do činnosti čerpadlo a hořák, když teplota vody v kotli klesne pod 3°C.

Funkce proti zamrznutí je ale zaručena pouze pokud:

- je kotel správně připojen k plynovému potrubí a elektrické síti;
- je kotel neustále napájen;
- je zapnut hlavní spínač;
- není kotel zablokovaný v důsledku nezapálení;
- základní komponenty stroje nemají poruchu.

Za těchto podmínek je kotel chráněn před zamrznutím až do teploty okolí -5°C.

Minimální teplota -15°C. V případě, že by byl kotel instalován v místě, kde teplota klesá pod -5°C a v případě, že by došlo k výpadku plnění plynem nebo k jeho zablokování v důsledku nezapálení, může dojít k jeho zamrznutí.

Abyste zabránili riziku zamrznutí, řiďte se následujícími pokyny:

- Chraňte před mrazem vytápěcí okruh jeho obohacením kvalitní nemrznoucí kapalinou (speciálně určenou pro vytápěcí systémy), přičemž se řiďte pokyny výrobce této kapaliny zejména pokud jde o nezbytné procento vzhledem k minimální teplotě, před kterou chcete zařízení ochránit.

Materiály, ze kterých jsou kotle vyrobeny, jsou odolné vůči nemrznoucím kapalinám na bázi ethylen glykolu a propylenu.

V otázce trvanlivosti a likvidace se řiďte pokyny dodavatele.

- Chraňte před mrazem sifon pro odvod kondenzátu a elektronickou kartu pomocí doplňku, který lze objednat (souprava proti zamrznutí), která je tvořena dvěma elektrickými odpory, příslušnou kabeláží a řídicím termostatem (přečtěte si pozorně pokyny pro montáž obsažené v balení doplňkové soupravy).

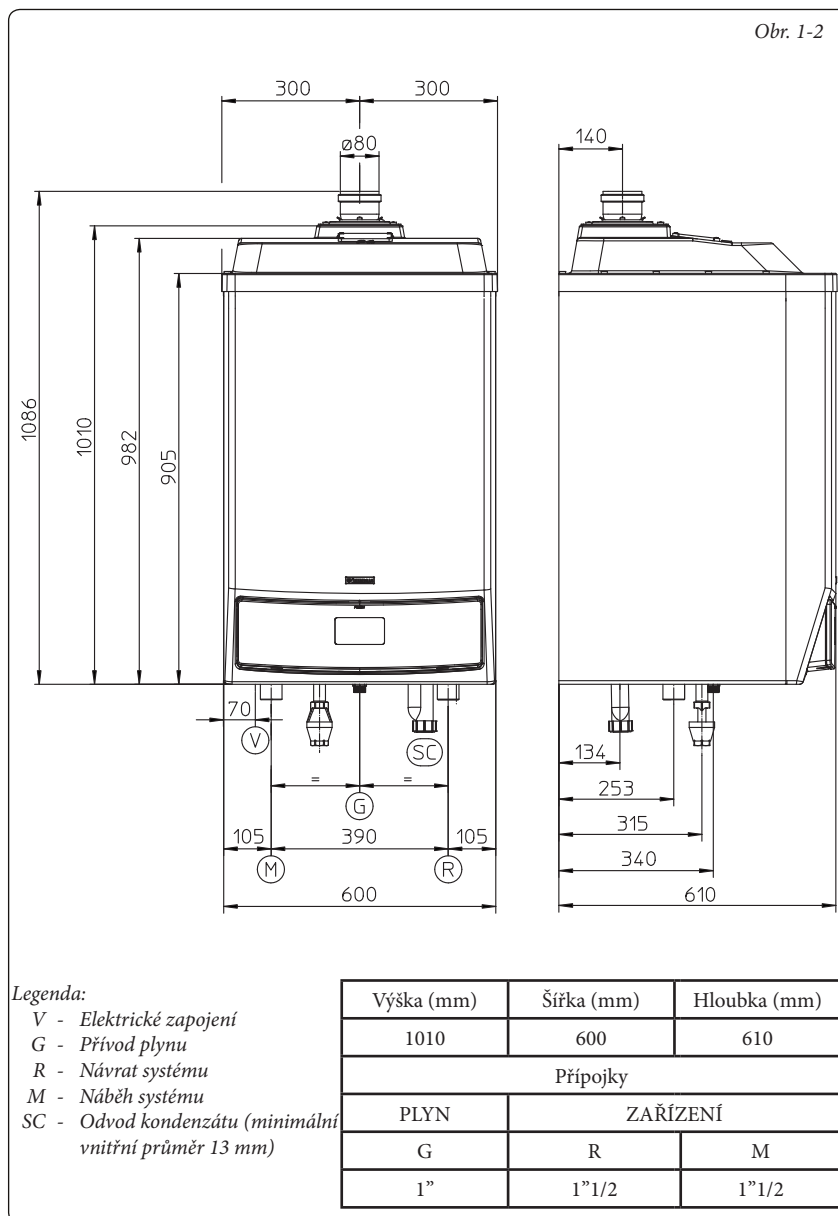
Ochrana před zamrznutím kotle je tímto způsobem zaručena pouze pokud:

- je kotel správně připojen k elektrickému napájení;
- je zapnut hlavní spínač;
- komponenty soupravy proti zamrznutí nemají poruchu.

Za těchto podmínek je kotel chráněn před zamrznutím až do teploty okolí -15°C.

Ze záruky jsou vyňata poškození vzniklá v důsledku přerušování dodávky elektrické energie a nerespektování obsahu předchozí stránky.

1.6 HLAVNÍ ROZMĚRY.



Legenda:

- V - Elektrické zapojení
- G - Přívod plynu
- R - Návrat systému
- M - Náběh systému
- SC - Odvod kondenzátu (minimální vnitřní průměr 13 mm)

Výška (mm)	Šířka (mm)	Hloubka (mm)
1010	600	610
Přípojky		
PLYN	ZAŘÍZENÍ	
G	R	M
1"	1"1/2	1"1/2

1.7 PŘÍPOJKY.

Plynová přípojka (Přístroj kategorie II_{ZH3P}).

Naše kotle jsou navrženy pro provoz na metan (G20) a kapalným propan. Přívodní potrubí musí být rovno nebo větší než přípojka kotle 1" G.

Poznámka: Přívodní plynové potrubí musí mít odpovídající rozměry podle platných norem, aby mohl být plyn k hořáku přiváděn v potřebném množství i při maximálním výkonu generátoru a byl tak zaručen výkon přístroje (technické údaje). Systém připojení musí odpovídat platným normám.

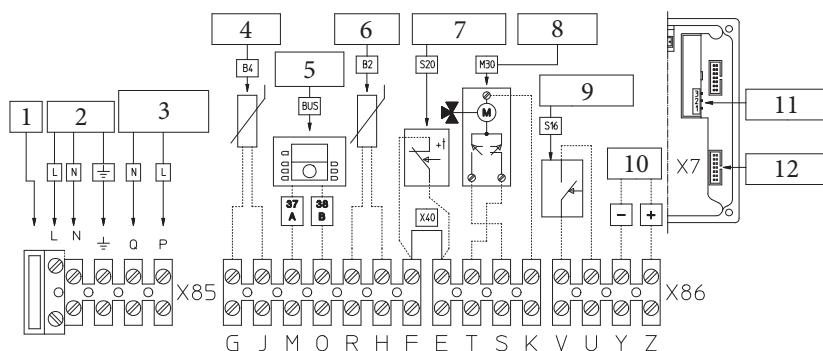
Před připojením plynového potrubí je třeba provést řádné vyčištění vnitřku celého potrubí přivádějícího palivo, aby se odstranily případné nánosy, které by mohly ohrozit správný chod kotle. Dále je třeba ověřit, zda přiváděný plyn odpovídá plynu, pro který byl kotel zkonstruován (viz typový štítek v kotli). V případě odlišnosti je třeba provést úpravu kotle na přívod jiného druhu plynu (viz přestavba přístrojů v případě změny plynu). Ověřit je třeba i dynamický tlak

plynu v síti (metanu nebo tekutého propanu), který se bude používat k napájení kotle, protože v případě nedostatečného tlaku by mohlo dojít ke snížení výkonu generátoru, a kotel by správně nefungoval.

Presvědčte se, zda je připojení k plynovému kohoutu správně provedeno.

Vně místnosti, ve kterém se kotel nachází, musí být instalován na přívodním plynovém potrubí ve viditelné a lehce dosažitelné poloze ruční zavírací ventil s rychlým uzavíráním otáčením o 90° a dorazy v polohách zcela otevřeno a zcela zavřeno.

Obr. 1-4



Legenda:

- | | |
|---|--------------------------------------|
| 1 - Pojistku 2AF | 7 - Pokojový termostat (volitelně) |
| 2 - 230 Vac - 50 Hz | 8 - Trojcestný ventil (volitelně) |
| 3 - Venkovní oběhové čerpadlo (volitelně) Max. 1A | 9 - Letní spínač (volitelně) |
| 4 - Venkovní sonda (volitelně) | 10 - Analogový vstup |
| 5 - Tepelný regulátor (volitelně) | 11 - Klip pro řízení adres kaskády |
| 6 - Sonda ohříváče (volitelně) | 12 - Sériové rozhraní pro příjem dat |

Kvalita hořlavého plynu. Zařízení bylo navrženo k provozu na hořlavý plyn bez nečistot; v opačném případě je nutné použít vhodné filtry před zařízením, jejichž úkolem je zajistit čistotu paliva.

Skladovací nádrže (v případě přivádění tekutého propanu ze skladovacího zásobníku).

- Může se stát, že nové skladovací nádrže kapalného ropného plynu mohou obsahovat zbytky inertního plynu (dusíku), které ochuzují směs přiváděnou do zařízení a způsobují poruchy jeho funkce.
- Vzhledem ke složení směsi kapalného propanu se může v průběhu skladování projevit rozvrstvení jednotlivých složek směsi. To může způsobit proměnlivost výhřevnosti směsi přiváděné do zařízení s následnými změnami jeho výkonu.

Vodovodní přípojka.

Upozornění: Před připojením kotle a za účelem zachování platnosti záruky na kondenzační modul je třeba řádně vymýt celé tepelné zařízení přístroje (potrubí, topná tělesa apod.) pomocí čistících prostředků a prostředků na odstraňování usazenin a odstranit tak případné nánosy, které by mohly bránit správnému fungování kotle.

Doporučuje se zařízení vybavit filtrem pro sběr a zachytávání nečistot přítomných v systému (odbahňovací filtr). Abyste zabránili usazování vodního kamene, nečistot a vzniku koroze v topném systému, musí být respektovány předpisy dané normou, která se vztahuje na úpravu vody v topných zařízeních pro civilní použití. Vodovodní připojení musí být provedeno úsporně s využitím přípojek na podložce kotle. Odvodní část bezpečnostního ventilu kotle je nutné připojit k odvodní výlevce, která se v kotli nachází ale není nainstalována, a zároveň ke kanalizaci. Jinak by se při reakci bezpečnostního ventilu zaplavila místnost, za což by výrobce nenesl žádnou odpovědnost.

Vypouštění kondenzátu. Pro odvod kondenzátu vytvořeného v kotli je nutné se připojit na kanalizační síť pomocí vhodného potrubí

odolného kyselému kondenzátu s nejmenším možným vnitřním průměrem 13 mm. Systém pro připojení zařízení na kanalizační síť musí být vytvořen tak, aby zabránil zamrznutí kapaliny, která je v něm obsažena. Před uvedením přístroje do chodu zkontrolujte, zda může být kondenzát správně odváděn. Kromě toho je nutné se řídit platnou směrnici a národními a místními platnými předpisy pro odvod odpadních vod.

Elektrické zapojení. Elektrické zapojení musí být provedeno v souladu se zákonem. Kotel "Victrix 115 I I" je jako celek chráněn ochranným stupněm IPX5D. Přístroj je elektricky jištěn pouze tehdy, je-li dokonale připojen k účinnému uzemnění provedenému podle platných bezpečnostních předpisů.

Upozornění: Firma Immergas S.p.A. odmítá nést jakoukoli odpovědnost za škody způsobené osobám, zvířatům nebo na věcech, které byly zaviněny nevhodným uzemněním kotle a nedodržením příslušných norem.

Ověřte si také, zda elektrické zařízení odpovídá maximálnímu příkonu přístroje uvedenému na typovém štítku s údaji, který je umístěn v kotli. Kotle jsou vybavené speciálním přívodním kabelem typu „X“ bez zástrčky. Přívodní kabel musí být připojen k síti 230V ±10% / 50Hz s ohledem na polaritu fáze-nula a na uzemnění \oplus , v této síti musí být instalován vícepólový vypínač s kategorií přepětí třetí třídy. Hlavní spínač musí být instalován vně místnosti na označeném a přístupném místě. Chcete-li vyměnit přívodní kabel, obraťte se na kvalifikovaného technika (např. ze servisního střediska Immergas). Přívodní kabel musí být veden předepsaným směrem.

V případě, že je třeba vyměnit síťovou pojistku na připojovací svorkovnici, použijte rychlopojistku typu 2A. Pro hlavní přívod z elektrické sítě do přístroje není dovoleno použití adaptérů, sdrůžených zásuvek nebo prodlužovacích kabelů. Pokud při připojování nebudete respektovat polaritu L-N, kotel nezjistí přítomnost plamene a dojde k zablokování zapálení.

Upozornění: I v případě, že polarita nebyla respektována, pokud je na nulovém kontaktu dočasné zbytkové napětí přesahující 30V, mohl by kotel fungovat (ale pouze dočasně). Provádějte měření napětí pomocí vhodných přístrojů a nespolehejte se na šroubovák pro vyhledávání fází.

1.8 OVLÁDACÍ PRVKY TEPELNÉ REGULACE (VOLITELNĚ).

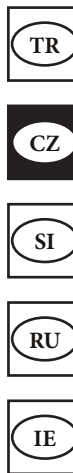
Kotel je určen pro použití s kaskádovým a zónovým regulátorem, zónovým ovladačem a venkovní sondou.

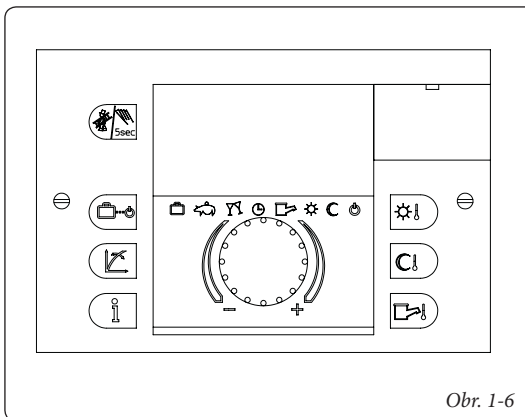
Tyto komponenty jsou dostupné jako samostatné soupravy kotle a je možné je objednat.

Pečlivě si přečtěte pokyny k montáži a obsluze, které jsou součástí přídatné soupravy.

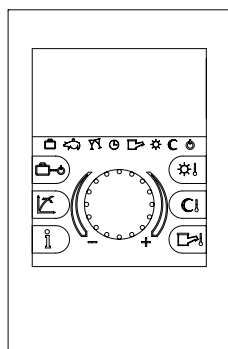
- Kaskádový a zónový regulátor (Obr. 1-6) se připojí ke kotli pomocí dvou vodičů. Je napájen 230 V a umožňuje:

- ovládat vodovodní okruh se dvěma smíšenými zónami (směšovací ventil); 1 přímou zónu; 1 ohřívací jednotku a příslušná oběhová čerpadla;
- systém je opatřen autodiagnostickou funkcí, která zobrazuje na displeji případné poruchy funkce kotle;
- nastavit dvě hodnoty pokojové teploty: jednu denní (komfortní teplotu) a jednu noční (sníženou teplotu);
- regulovat teplotu užitkové vody (ve spojení s ohřívací jednotkou);
- řídit teplotu kotle na výstupu v závislosti na venkovní teplotě;
- zvolit požadovaný provozní režim z několika možných variant pro každý jednotlivý vodovodní okruh:
- stálý provoz při teplotě komfort;
- stálý provoz při snížené teplotě;
- stálý provoz při nastavitelné teplotě proti zamrznutí.

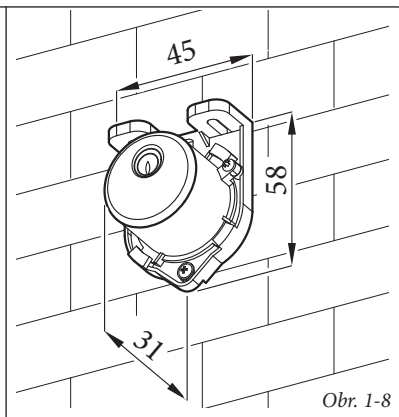




Obr. 1-6



Obr. 1-7



Obr. 1-8

• Zónový regulátor (Obr. 1-7). Panel zónového regulátoru kromě výše uvedených funkcí mít pod kontrolou a především po ruce všechny důležité informace týkající se funkce přístroje a tepelného zařízení, díky čemuž je možné pohodlně zasahovat do dříve nastavených parametrů bez nutnosti přemísťovat se na místo, kde je instalován kaskádový a zónový regulátor. Klimatický časový termostat zabudovaný v dálkovém panelu umožňuje přizpůsobit výstupní teplotu zařízení skutečné potřebě prostředí, které je třeba vytápat. Tak bude možné dosáhnout požadované teploty prostředím s maximální přesností a tedy s výraznou úsporou na provozních nákladech. Kromě toho umožňuje zobrazit skutečnou a venkovní teplotu (pokud je přítomna venkovní sonda). Zónový regulátor je napájen přímo z regulátoru teploty kaskády pomocí dvou vodičů.

• Venkovní teplotní sonda (Obr. 1-8). Tato sonda je přímo připojitelná k elektrickému zařízení kotle a umožňuje automaticky snížit maximální teplotu předávanou do systému při zvýšení venkovní teploty. Tím se dodávané teplo přizpůsobí výkyvům venkovní teploty. Venkovní sonda, pokud je připojena, funguje stále, nezávisle na přítomnosti nebo typu použitého regulátoru teploty a může pracovat v kombinaci s oběma regulátory teploty. Venkovní sonda se připojuje ke svorkám G a J na přípojovací svorkovnici X86 kotle (Obr. 1-4).

Elektrické připojení kaskádového a zónového regulátoru nebo časového termostatu Zap/Vyp (volitelně). *Níže uvedené operace se provádějí po odpojení zařízení od elektrické sítě.* Případný termostat nebo pokojový časový termostat Zap/Vyp se případně připojí ke svorkám E a F po odstranění můstku X40 (Obr. 1-4). Ujistěte se, že kontakt termostatu Zap/Vyp je „čistého typu“, tedy nezávislý na síťovém napětí. V opačném případě by se poškodila elektronická regulační karta. Případný zónový a kaskádový regulátor musí být připojen pomocí svorek 37 a 38 ke svorkám „M“ a „O“ na přípojovací svorkovnici X86 (v kotli) s ohledem na polaritu a po odstranění můstku X40, (Obr. 1-4) *připojení s nesprávnou polaritou termoregulátor nepoškodí, ale nemožní jeho funkci.*

Důležité: V případě použití kaskádového a zónového regulátoru je uživatel povinen zajistit dvě oddělená vedení podle platných norem vztahujících se na elektrická zařízení. Veškerá potrubí nesmí být nikdy použita jako uzemnění elektrického nebo telefonického zařízení. Ujistěte se, aby k tomu nedošlo před elektrickým zapojením kotle.

Instalace v případě zařízení pracujícího při nízké přímé teplotě. Kotel může přímo napájet zařízení pracující při nízké teplotě změnou maximální teploty na výstupu z kotle a nastavením hodnoty mezi 20 a 85°C. Pro změnu maximální teploty na výstupu z kotle změňte hodnoty maximální teploty na výstupu z kotle parametru č. 4 podle postupu „režim parametrů“.

V takovém případě je vhodné zařadit ke kotli sériově pojistku tvořenou termostatem s limitní teplotou 55°C. Termostat musí být umístěn na výstupním potrubí zařízení ve vzdálenosti nad 2 metry od kotle.

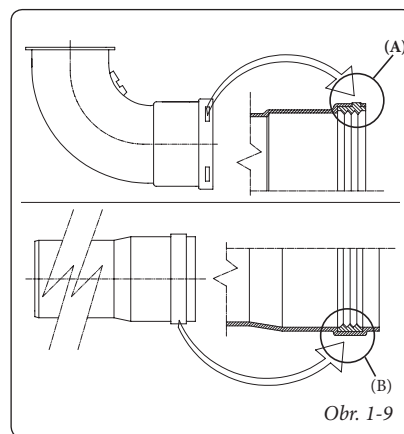
1.9 INSTALACE KONCOVEK NASÁVÁNÍ VZDUCHU A VÝFUKU SPALIN.

Společnost Immergas dodává nezávisle na kotlích různá řešení pro instalaci koncovek pro nasávání vzduchu a vyfukování kouře, bez kterých kotel nemůže fungovat.

Upozornění: Kotel musí být instalován výhradně k originálnímu, na pohled plastickému, zařízení na nasávání vzduchu a odvod spalin společnosti Immergas ze zelené série, jak vyžaduje platná směrnice. Takový kouřovod je možné rozpoznat podle identifikačního štítku s následujícím upozorněním: „pouze pro kondenzační kotle“.


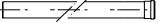
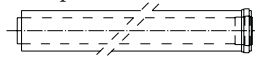
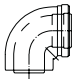
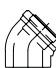
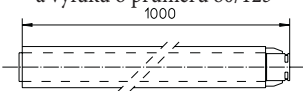
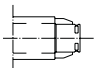
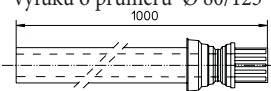
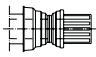
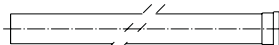
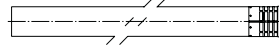
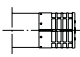
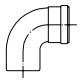

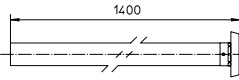
• Odporové faktory a ekvivalentní délky. Každý prvek kouřového systému má odporový faktor odvozený z experimentálních zkoušek a uvedený v následující tabulce. Odporový faktor jednotlivých prvků je nezávislý na typu kotle, na který bude instalován a jedná se o bezrozměrnou velikost. Je nicméně podmíněn teplotou kapalin, které potrubím procházejí a liší se tedy při použití pro nasávání vzduchu a nebo odvod spalin. Každý jednotlivý prvek má odpor odpovídající určité délce v metrech potrubí stejného průměru, tzv. ekvivalentní délce. Všechny kotle mají maximální experimentálně dosažitelný odporový faktor o hodnotě 100. Maximální přípustný odporový faktor odpovídá odporu zjištěnému u maximální povolené délky potrubí s každým typem koncové soupravy. Souhrn těchto informací umožňuje provést výpočty pro ověření možnosti vytvoření nejrůznějších konfigurací kouřového systému.

Těsnění pro kouřovody zelené série. V případě, že by namazání jednotlivých dílů (provedené výrobcem) nebylo dostatečné, odstraňte hadříkem zbylé mazivo a pak pro usnadnění zasouvání posypte díly běžným nebo průmyslovým talkem.



Obr. 1-9

Tabulka odporových faktorů a ekvivalentních délek.

TYP POTRUBÍ	Odporový faktor (R)	Ekvivalentní délka v metrech koncentrické roury o průměru 80/125 	Ekvivalentní délka v metrech roury o průměru 80 
Koncentrická roura o průměru 80/125 m 1 	Nasávání e vyložení 4,9	m 1,0	Výfuk m 4,0
Koncentrické koleno 90° o průměru 80/125 	Nasávání e vyložení 9,5	m 1,9	Výfuk m 7,9
Koncentrické koleno 45° o průměru 80/125 	Nasávání e vyložení 6,8	m 1,4	Výfuk m 5,6
Kompletní koncový horizontální koncentrický díl nasávání a výfuku o průměru 80/125 	Nasávání e vyložení 26,8	m 5,5	Výfuk m 22,3
Koncový horizontální koncentrický díl nasávání a výfuku o průměru Ø 80/125 	Nasávání e vyložení 22,9	m 4,7	Výfuk m 19,0
Kompletní koncový vertikální koncentrický díl nasávání a výfuku o průměru Ø 80/125 	Nasávání e vyložení 16,7	m 3,4	Výfuk m 13,9
Koncový vertikální koncentrický díl nasávání a výfuku o průměru Ø 80/125 	Nasávání e vyložení 13,3	m 2,7	Výfuk m 11,0
1m roura o průměru Ø 80 m 1 	Výfuk 1,2	m 0,24	Výfuk m 1,0
Kompletní výfukový koncový kus o průměru Ø 80 m 1 	Výfuk 3,1	m 0,63	Výfuk m 2,6
Výfukový koncový kus o průměru Ø 80 	Výfuk 1,9	m 0,38	Výfuk m 1,6
Koleno 90° o průměru Ø 80 	Výfuk 2,6	m 0,53	Výfuk m 2,1
Koleno 45° o průměru Ø 80 	Výfuk 1,6	m 0,32	Výfuk m 1,3
Kompletní vertikální výfukový koncový kus o průměru Ø 80 	Výfuk 3,6	m 0,73	Výfuk m 3





1.10 INSTALACE KOTLE V KONFIGURACI TYPU "C".

Kotel "Victrix 115 1 I" odchází of výrobce v konfiguraci typu "B₂₃" (otevřená komora a nucený tah); pro změnu konfigurace na typ "C" (vzduchotěsná komora a nucený tah), je třeba demontovat adaptér o průměru 80, čtyřúhelník a těsnění na krytu kotle.

Horizontální nasáv./výfuk. soupravy o průměru 80/125.

Montáž soupravy (Obr. 1-10): Nasadte redukci o průměru 80/125 (1) až na doraz na středový otvor kotle. Nasuňte těsnění (2) podél redukce (1) až po příslušnou drážku, pak ji upevněte k poklopu pomocí dřívě demontované plechové destičky (3). Zasuňte koleno (4) vnitřní stranou (hladkou) až na doraz na adaptér (1). Koncentrický koncový kus o průměru 80/125 (5) zasuňte až na doraz vnitřní stranou (hladkou) do vnější strany (s těsněním s obrubou) kolena. Nezapomeňte předtím navléknout odpovídající vnitřní (6) a vnější (7) růžici. Tímto způsobem dosáhnete dokonale těsného spojení jednotlivých částí soupravy.

- Připojení prodlužovacích kusů a koncentrických kolen o průměru 80/125 pomocí spojek. Při instalaci případného prodloužení pomocí spojek k dalším prvkům kouřového systému je třeba postupovat následovně:

Koncentrickou rouru nebo koleno zasuňte až na doraz vnitřní stranou (hladkou) do vnější strany (s obrubovým těsněním) dřívě instalovaného prvku. Tímto způsobem dosáhnete dokonale těsného spojení jednotlivých prvků.

Soupravu o průměru 80/125 je možné instalovat s vývodem vzadu, napravo, nalevo nebo vepředu.

- Prodlužovací díly pro horizontální soupravu. Horizontální nasávací a výfukovou soupravu o průměru 80/125 je možné prodloužit až na *maximální délku 7 m* horizontálně (Obr. 1-11) včetně koncového roštu a mimo koncentrického kolena na výstupu z kotle. Tato konfigurace odpovídá odporovému faktoru o hodnotě 100. V těchto případech je nutné si objednat příslušné prodlužovací kusy.

Poznámka: Při instalaci potrubí je nutné zachovat minimální sklon potrubí 3% a každé tři metry instalovat tahový pás s hmoždinkou.

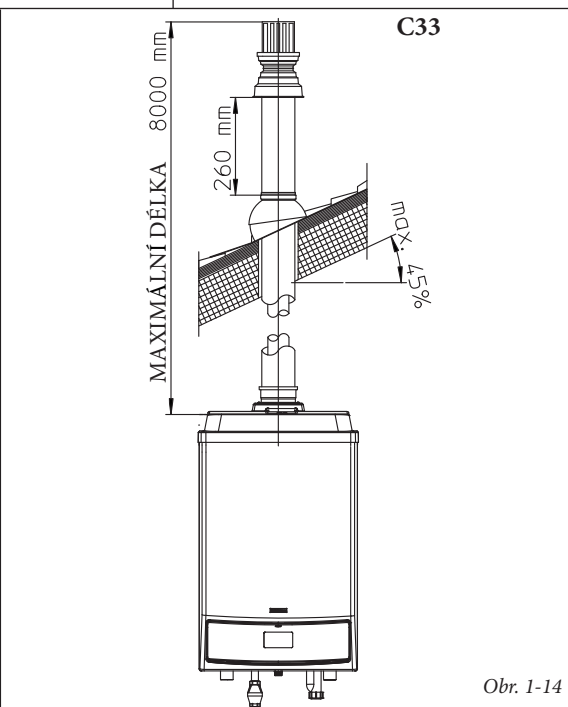
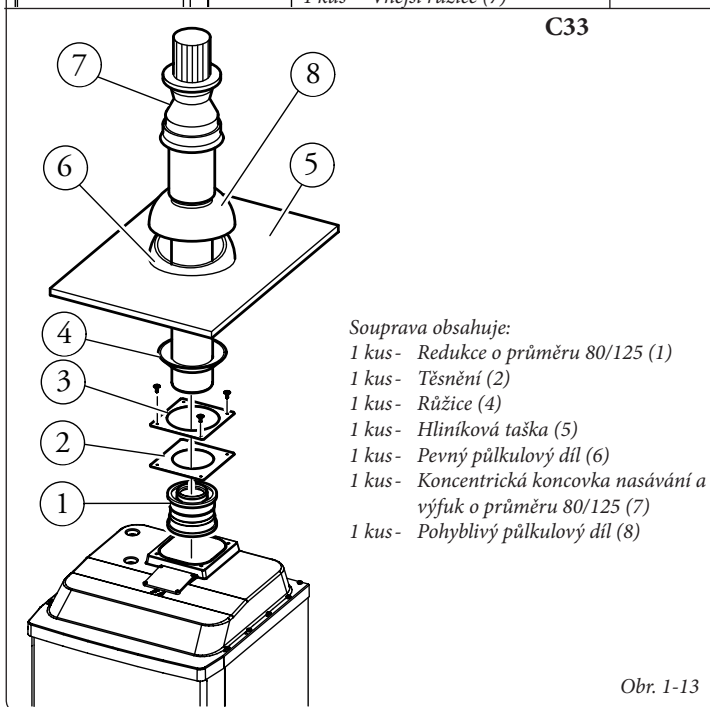
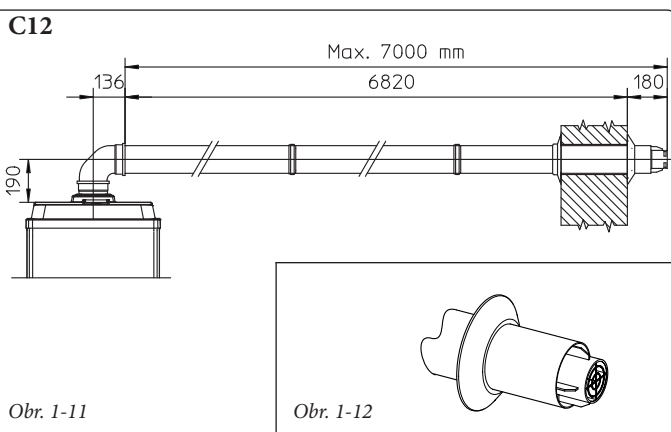
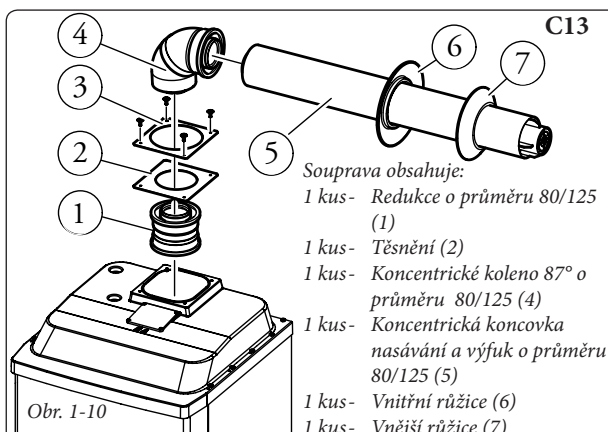
- Venkovní rošt. **Poznámka:** Z bezpečnostních důvodů se doporučuje nezakrývat, a to ani dočasně, koncový nasáv./výfuk kus kotle.

Vertikální souprava s hliníkovou taškou o průměru 80/125.

Montáž soupravy (Obr. 1-13): Nasadte redukci o průměru 80/125 (1) až na doraz na středový otvor kotle. Nasuňte těsnění (2) podél redukce (1) až po příslušnou drážku, pak ji upevněte k

poklopu pomocí dřívě demontované plechové destičky (3). Instalace falešné hliníkové tašky: za tašky vyměňte hliníkovou desku (5), a vytvarujte ji tak, aby odváděla dešťovou vodu. Na hliníkovou tašku umístíte půlkulový díl (6) a zasuňte koncový díl pro nasávání a výfuk (7). Koncentrický koncový kus o průměru 80/125 zasuňte až na doraz vnitřní stranou (hladkou) do vnější strany redukce (1) (s těsněním s obrubou). Nezapomeňte předtím navléknout odpovídající růžici (4). Tímto způsobem dosáhnete dokonale těsného spojení jednotlivých částí soupravy.

- Připojení prodlužovacích kusů a koncentrických kolen o průměru 80/125 pomocí spojek. Při instalaci případného prodloužení pomocí spojek k dalším prvkům kouřového systému je třeba postupovat následovně: Koncentrickou rouru nebo koleno zasuňte až na doraz vnitřní stranou (hladkou) do vnější strany (s obrubovým těsněním) dřívě instalovaného prvku. Tímto způsobem dosáhnete dokonale těsného spojení jednotlivých prvků.



Upozornění: Když je nutné zkrátit koncový výfukový kus a/nebo prodlužovací koncentrickou rouru, musí vnitřní potrubí vyčnívat vždy o 5 mm vzhledem k venkovnímu potrubí.

Tento specifický koncový kus umožňuje výfuk kouře a nasávání vzduchu nezbytného ke spalování ve vertikálním směru.

Vertikální souprava o průměru 80/125 s hliníkovou taškou umožňuje instalaci na terasách a střechách se sklonem 25% až 45% (24°), přičemž výšku mezi koncovým poklopem a půlkulovým dílem (260 mm) je třeba vždy dodržet.

Vertikální soupravu v této konfiguraci je možné prodloužit až na maximálně 8 m lineárně vertikálně (Obr. 1-14) včetně koncového dílu. Tato konfigurace odpovídá odporovému faktoru o hodnotě 100. V tomto případě je nutné si objednat příslušné prodlužovací spojkové kusy.

1.11 INSTALACE KOTLE V KONFIGURACI TYPU "B₂₃".

Kotel "Victrix 115 1 P" odchází z výroby v konfiguraci typu "B₂₃" (otevřená komora a nucený tah).

Vzduch je nasáván přímo z prostředí, kde je kotel instalován skrz příslušné štěrbinu na zadní straně kotle a kouř je odváděn do jednoduchého komína nebo přímo do venkovního prostředí. Kotel v této konfiguraci je klasifikován jako typ B₂₃.

U této konfigurace:

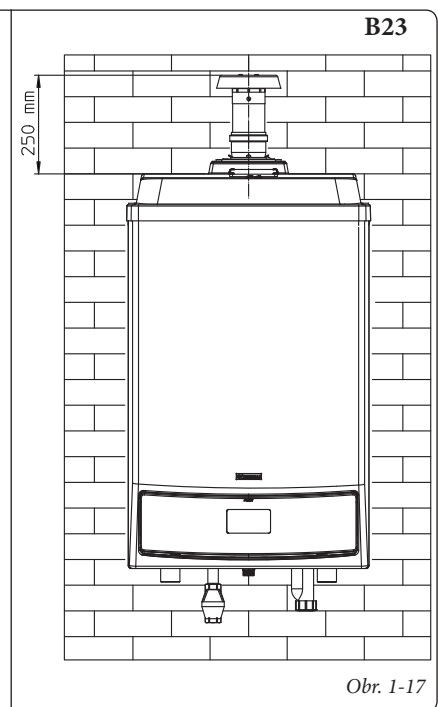
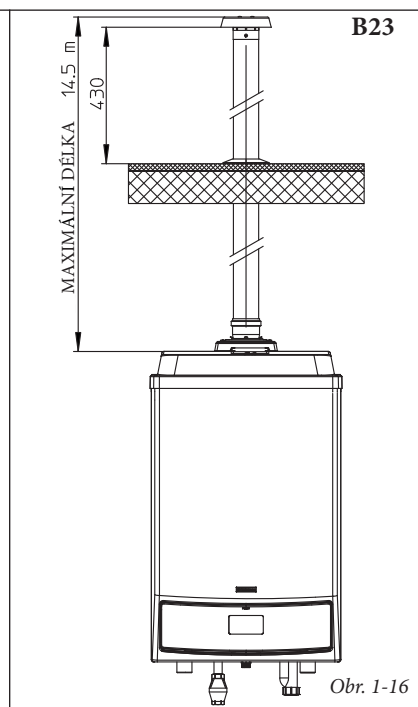
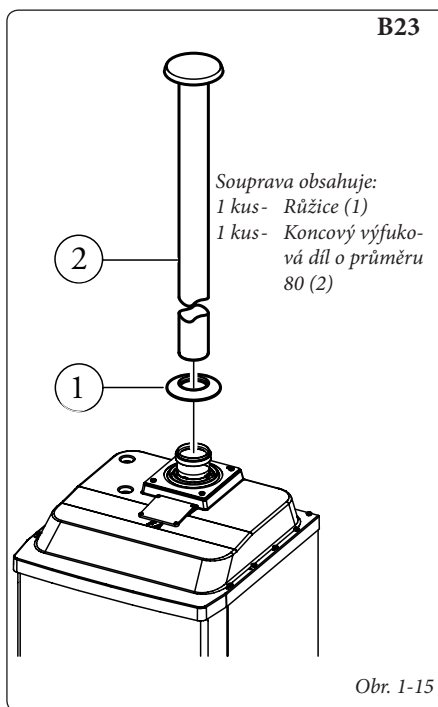
- je vzduch nasáván přímo z prostředí, kde je kotel instalován;
- kouř je třeba odvádět vlastním jednoduchým komínem nebo přímo do venkovní atmosféry.
- Kotle s otevřenou komorou typu B nesmí být instalovány v místnostech, kde je vyvíjena průmyslová činnost, umělecká nebo komerční činnost, při které vznikají výpary nebo těkavé látky (výpary kyselin, lepidel, barev, ředidel, hořlavin apod.), nebo prach (např. prach pocházející ze zpracování dřeva, uhlýný prach, cementový prach apod.), které mohou škodit prvkům zařízení a narušit jeho činnost.

Vertikální souprava o průměru 80.

Montáž soupravy (Obr. 1-15): Koncový kus o průměru 80 (2) zasuňte až na doraz středového otvoru kotle. Nezapomeňte předtím navléknout příslušnou růžici (1). Tímto způsobem dosáhnete dokonale těsného spojení jednotlivých částí soupravy.

- Připojení prodlužovacího potrubí a kolen pomocí spojek. Při instalaci případného prodloužení pomocí spojek k dalším prvkům kouřového systému je třeba postupovat následovně: Výfukovou rouru nebo kolo zasuňte až na doraz vnitřní stranou (hladkou) do vnější strany (s okrajovým těsněním) dříve instalovaného prvku. Tímto způsobem dosáhnete dokonale těsného spojení jednotlivých prvků.
- Prodlužovací díly pro výfukovou vertikální soupravu. Maximální svíslá lineární délka (bez záhybů) použitelná pro výfukové roury o průměru 80 je 14,5 metrů (Obr. 1-16).

Při použití vertikálního koncového kusu o průměru Ø 80 pro přímý odvod spalin je nutné koncový kus zkrátit (viz rozměry na obr. 1-17), i v tomto případě je třeba nasunout těsnicí růžici (1) až na doraz na poklop kotle.





Horizontální souprava o průměru 80 s výfukem na stěnu.

Montáž soupravy (Obr. 1-18): Zasuňte koleno o průměru 80 (1) vnitřní stranou (hladkou) až na doraz na středový otvor kotle. Výfukový koncový kus (2) zasuňte až na doraz vnitřní stranou (hladkou) do vnější strany (1). Nezapomeňte předtím vložit odpovídající vnitřní (3) a vnější (4) růžici. Tímto způsobem dosáhnete dokonale těsného spojení jednotlivých částí soupravy.

• Připojení prodlužovacího potrubí a kolen pomocí spojek. Při instalaci případného prodloužení pomocí spojek k dalším prvkům kouřového systému je třeba postupovat následovně: Výfukovou rouru nebo koleno zasuňte až na doraz vnitřní stranou (hladkou) do vnější strany (s okrajovým těsněním) dříve instalovaného prvku. Tímto způsobem dosáhnete dokonale těsného spojení jednotlivých prvků.

Horizontální souprava o průměru 80 s vývodem do kouřovodu. Montáž soupravy (Obr. 1-20): Zasuňte koleno o průměru 80 (1) vnitřní stranou (hladkou) až na doraz na středový otvor kotle. Výfukovou rouru (2) zasuňte až na doraz vnitřní stranou (hladkou) do vnější strany (1). Nezapomeňte předtím vložit vnitřní růžici (3). Tímto způsobem dosáhnete dokonale těsného spojení jednotlivých částí soupravy.

• Připojení prodlužovacího potrubí a kolen pomocí spojek. Při instalaci případného prodloužení pomocí spojek k dalším prvkům kouřového systému je třeba postupovat následovně: Výfukovou rouru nebo koleno zasuňte až na doraz vnitřní stranou (hladkou)

do vnější strany (s okrajovým těsněním) dříve instalovaného prvku. Tímto způsobem dosáhnete dokonale těsného spojení jednotlivých prvků.

• Prodlužovací díly pro výfukovou soupravu. Maximální vodorovná lineární délka (s kolemem na výfuku) použitelná pro výfukové roury o průměru 80 je 14,5 metrů (Obr. 1-21).

Poznámka: Abyste napomohli eliminaci případného kondenzátu, který se tvoří ve výfukovém potrubí je nutné naklonit potrubí ve směru kotle s minimálním sklonem 1,5%. Při instalaci potrubí o průměru 80 je nutné každé tři metry instalovat tahový pás s hmoždinkou.

1.12 INTUBACE EXISTUJÍCÍCH KOMÍNŮ.

Intubace nezbytná k vyvedení spalin je operací, již se v rámci rekonstrukce systému spolu se zavedením jedné nebo dvou rour vytvoří nový systém pro odvod spalin z plynového kotle stávajícího komína (nebo kouřovodu) nebo z technického průduchu. K intubaci je nutné použít potrubí, které výrobce uznává za vhodné pro tento účel podle způsobu instalace a použití, které uvádí, a platných předpisů a norem.

Systém pro intubaci Immergas o průměru 80.

Pružný intubační systém o průměru 80 "zelené série" je nutné použít pouze s kondenzačními kotle Immergas.

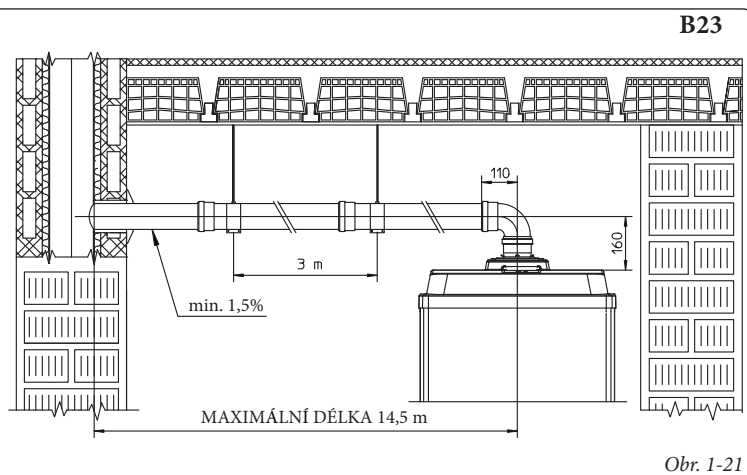
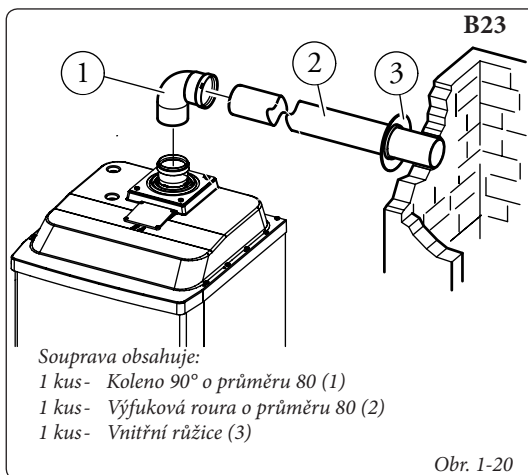
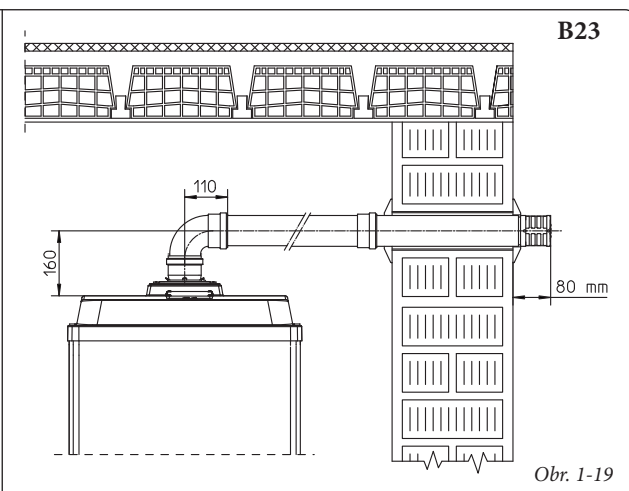
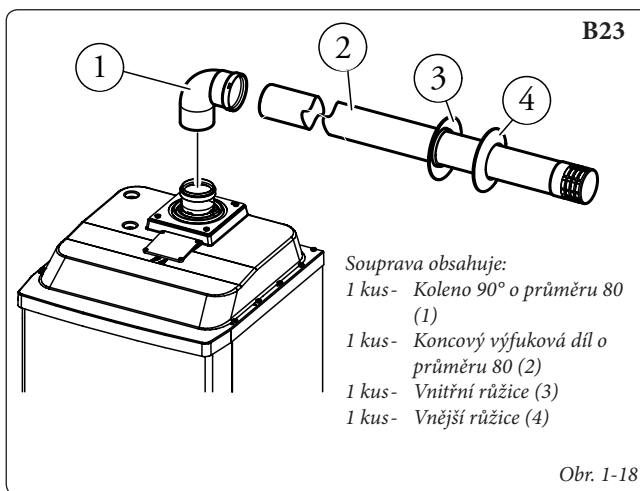
V každém případě je při operacích spojených s intubací nutné respektovat předpisy dané platnými směrniciemi a technickou legislativou. Především je potřeba po dokončení prací a v

souladu s uvedením intubovaného systému do provozu je třeba vyplnit prohlášení o shodě. Kromě toho je třeba se řídit údaji v projektu a technickými údaji v případech, kdy to vyžaduje směrnice a platná technická dokumentace. Systém a jeho součásti mají technickou životnost odpovídající platným směrniciemi, stále za předpokladu, že:

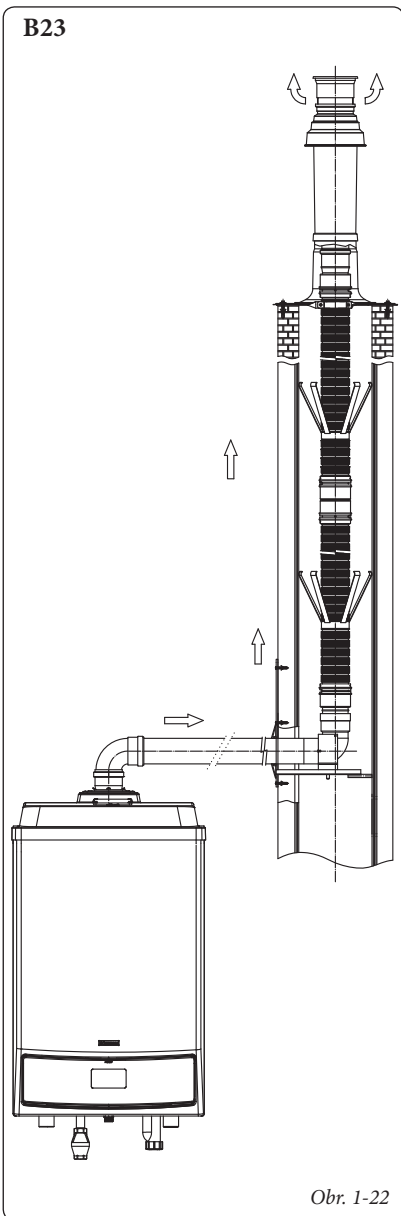
- je používán v běžných atmosférických podmínkách a v běžném prostředí, jak je stanoveno platnou směrnicí (absence kouře, prachu nebo plynu, které by měnily běžné termofyzikální nebo chemické podmínky; provoz při běžných denních výkyvech teplot apod.).

- je instalace a údržba prováděna podle pokynů dodavatele a výrobce a podle předpisů platné směrnice.

- Maximální délka intubovaného pružného svislého tahu o průměru 80 je 17 m. Těto délky je dosaženo včetně kompletního výfukového koncového dílu, 1 metru výfukového potrubí o průměru 80, dvou kolen 90° o průměru 80 na výstupu z kotle pro připojení k intubačnímu systému a dvou změn směru pružného potrubí uvnitř komína/technického průduchu.



B23



Obr. 1-22

1.13 VÝFUK SPALIN U KOTLŮ V KASKÁDĚ.

Kotle "Victrix 115 1 l" instalované v kaskádě (baterii) tvořené dvěma nebo třemi kusy je možné napojit na jediný odvod spalin ústící do kouřovodu.

Společnost Immergas dodává odděleně od kotlů vhodný a originální systém odvodu spalin.

Pro správnou montáž soupravy je nutné mít vždy na paměti následující pokyny.

- vzdálenost mezi kotli (2 nebo 3) musí být 800 mm (Obr. 1-23);
- sběrač výfuku u prvních dvou kotlů má průměr 160mm;
- sběrač výfuku třetího kotle má průměr 200mm (9) a je připojen na sběrač výfuku o průměru Ø160mm (8) prostřednictvím konvertora (13);
- kotle mohou být rozmístěny na stejné horizontální linii;
- výfukový kolektor o průměru musí mít minimální sklon 3°;
- zkondenzovaná voda vytvořená zařízeními musí být svedena do kanalizační sítě;
- kolektorovou soupravu pro odvod spalin nelze instalovat venku (potrubí nesmí být vystaveno ultrafialovým slunečním paprskům).

Poznámka: zkontrolujte a případně upravte tepelný výkon každého jednotlivého přístroje (viz odstavec věnovaný regulaci tepelného výkonu).

Montáž sběrače výfuku kouřů: pro správnou montáž konzultovat příložené ilustrace.

1.14 PLNĚNÍ ZAŘÍZENÍ.

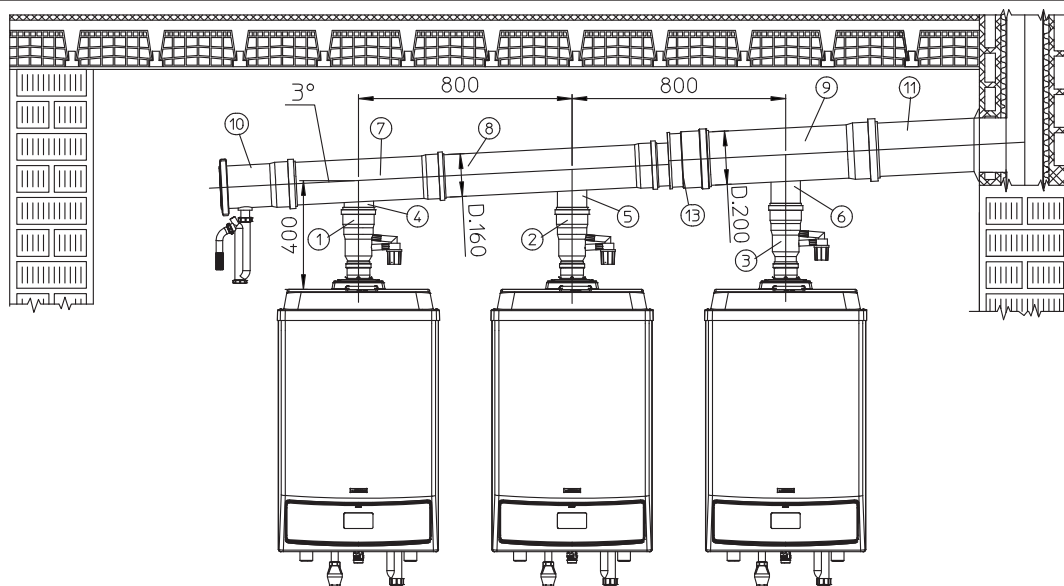
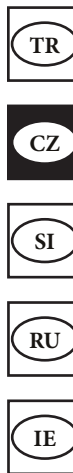
Po zapojení kotle přistupte k jeho naplnění. Plnění je třeba provádět pomalu, aby se uvolnily vzduchové bubliny obsažené ve vodě a vzduch se vypustil z průduchů kotle a vytápěcího systému. V kotli je zabudován automatický odvzdušňovací ventil umístěný na modulu. Zkontrolujte, zda je klobouček povolený. Otevřete odvzdušňovací ventily radiátorů. Odvzdušňovací ventily radiátorů se uzavřou, když začne vytékat pouze voda.

Poznámka: Při těchto operacích spouštějte oběhové čerpadlo v intervalech pomocí hlavního spínače umístěného na přístrojové desce. *Oběhové čerpadlo odvzdušněte vyšroubováním předního uzávěru a udržení motoru v činnosti.* Po dokončení operace uzávěr zašroubujte zpět.

Upozornění: Kotel "Victrix 115 1 l" **není** vybaven expanzní nádobou na zařízení. Aby bylo možné zaručit správnou funkci kotle, je nutná instalace uzavřené expanzní nádoby. Expanzní nádoba musí odpovídat zákonům platným v zemi instalace. Rozměry expanzní nádoby závisí na vlastnostech vytápěcího systému. Proveďte instalaci takové nádoby, jejíž kapacita bude odpovídat požadavkům platných směrnic.

1.15 PLNĚNÍ SIFONU NA SBĚR KONDENZÁTU.

Při prvním zapnutí kotle se může stát, že z vývodu kondenzátu budou vycházet spaliny. Zkontrolujte, zda po několikaminutovém provozu z vývodu kondenzátu již kouřové spaliny nevycházejí. To znamená, že je sifon naplněn kondenzátem do správné výšky, což neumožňuje průchod kouře.



Obr. 1-23



1.16 UVEDENÍ PLYNOVÉHO ZAŘÍZENÍ DO PROVOZU.

Při uvádění zařízení do provozu je nutné:

- otevřít okna a dveře;
- zabránit vzniku jisker a otevřeného plamene;
- přistoupit k vyčištění vzduchu obsaženého v potrubí;
- zkontrolovat těsnost vnitřního zařízení podle pokynů stanovených normou.



1.17 UVEDENÍ KOTLE DO PROVOZU (ZAPNUTÍ).

Aby bylo možné dosáhnout vydání prohlášení o shodě požadovaného zákonem, je potřeba při uvádění kotle do provozu provést následující:

- zkontrolovat těsnost vnitřního zařízení podle pokynů stanovených normou.
- zkontrolovat, zda použitý plyn odpovídá tomu, pro který je kotel určen;
- zapnout kotel a zkontrolovat správnost zapálení;
- zkontrolovat, zda počet otáček ventilátoru odpovídá údaj v příručce (Odstavec 3-21);
- zkontrolovat, zda bezpečnostní zařízení pro případ absence plynu pracuje správně a dobu, za kterou zasáhne;
- zkontrolovat zásah hlavního spínače umístěného před kotlem a v kotli;
- zkontrolovat, zda nasávací a výfukový koncentrický koncový kus (v případě, že je jím kotel vybaven) není ucpaný.

Pokud jen jedna tato kontrola bude mít negativní výsledek, kotel nesmí být uveden do provozu.

Poznámka: úvodní kontrolu kotle musí provést kvalifikovaný technik. Záruka na kotel počíná plynout od data této kontroly. Osvědčení o kontrole a záruce bude vydáno uživateli.

1.18 OBĚHOVÉ ČERPADLO.

Kotle "Victrix 115 1 P" jsou dodávány se zabudovaným oběhovým čerpadlem s trojpolohovým elektrickým regulátorem rychlosti. S oběhovým čerpadlem nastaveným na první rychlost pracuje kotel správně. Pro optimalizaci provozu kotle se u nových systémů (jednotrubních a modulárních) doporučuje nastavit oběhové čerpadlo na maximální rychlost. Oběhové čerpadlo je vybaveno kondenzátorem.

Případné odblokování čerpadla. Pokud by se po delší době nečinnosti oběhové čerpadlo zablokovalo, je nutné odšroubovat přední uzávěr a otočit šroubovákem hřídel motoru. Tuto operaci proveďte s maximální opatrností, abyste motor nepoškodili.

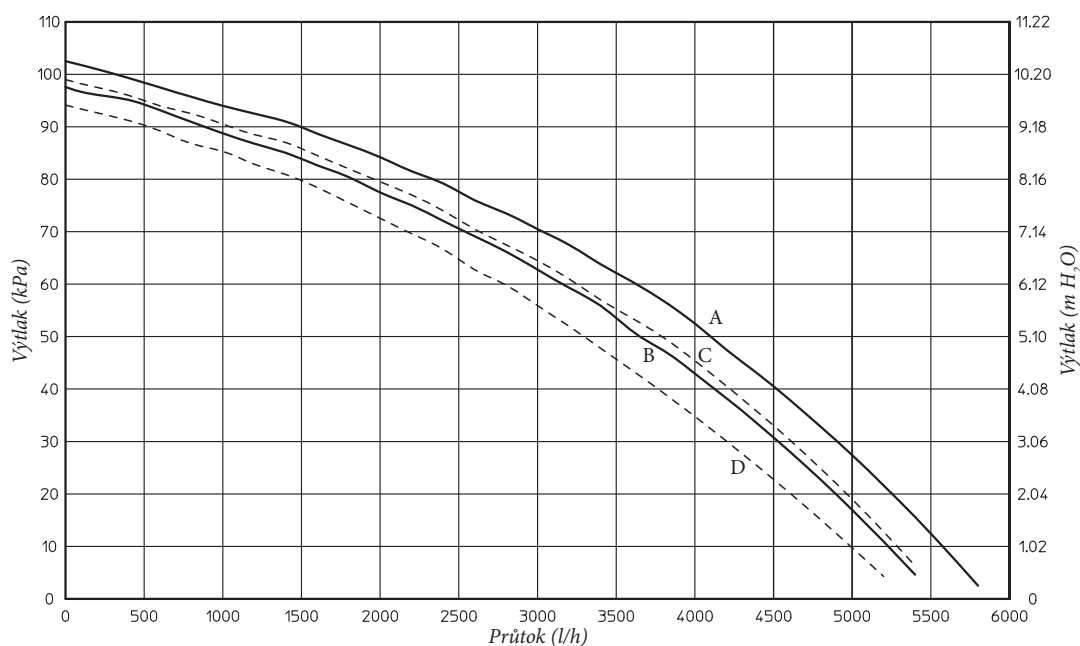
1.19 SOUPRAVY NA OBJEDNÁVKU.

- Termoregulační kaskádová a zónová souprava.
- Souprava opěry na upevnění regulátoru teploty na zeď.
- Souprava zónového regulátoru.
- Souprava modulového pokojového termostatu.
- Souprava venkovní sondy.
- Souprava výtlačkové sondy zařízení.
- Souprava sondy užitkové vody pro venkovní ohřívač.
- Souprava proti zamrznutí do teploty -15 °C.
- Souprava s pojistnými díly pro jeden kotel.
- Souprava s pojistnými díly pro kotle v kaskádě.

- Souprava trojcestného ventilu pro spojení s venkovní jednotkou ohřívače.
- Souprava s hydraulickým spínačem pro jeden kotel.
- Souprava hydraulických kolektorů pro spojení se dvěma kotli v kaskádě.
- Souprava hydraulického kolektoru pro přidání kotle do kaskády.
- Souprava kolektoru výfuku spalin s šoupátky se dvěma kotli v kaskádě.
- Souprava kolektoru výfuku spalin s šoupátky pro další kotel v kaskádě.
- Horizontální koncentrická souprava o průměru 80/125.
- Vertikální koncentrická souprava o průměru 80/125.
- Horizontální souprava o průměru 80 s vývodem do kouřovodu.
- Horizontální koncová souprava o průměru 80 s výfukem na stěnu.
- Vertikální koncová souprava o průměru 80.

Výše uvedené soupravy se dodávají v kompletu spolu s instruktážním listem pro montáž a použití.

Dostupný výtlač zařízení.



- A = Dostupný výtlač zařízení na maximální rychlosti v případě jednoho kotle
- B = Dostupný výtlač zařízení na druhé rychlosti v případě jednoho kotle
- C = Dostupný výtlač zařízení nastaveného na maximální rychlost se zpětným ventilem pro kotle v kaskádě (baterii)
- D = Dostupný výtlač zařízení nastaveného na druhou rychlost se zpětným ventilem pro kotle v kaskádě (baterii)

Obr. 1-24

1.20 KOMPONENTY KOTLE.

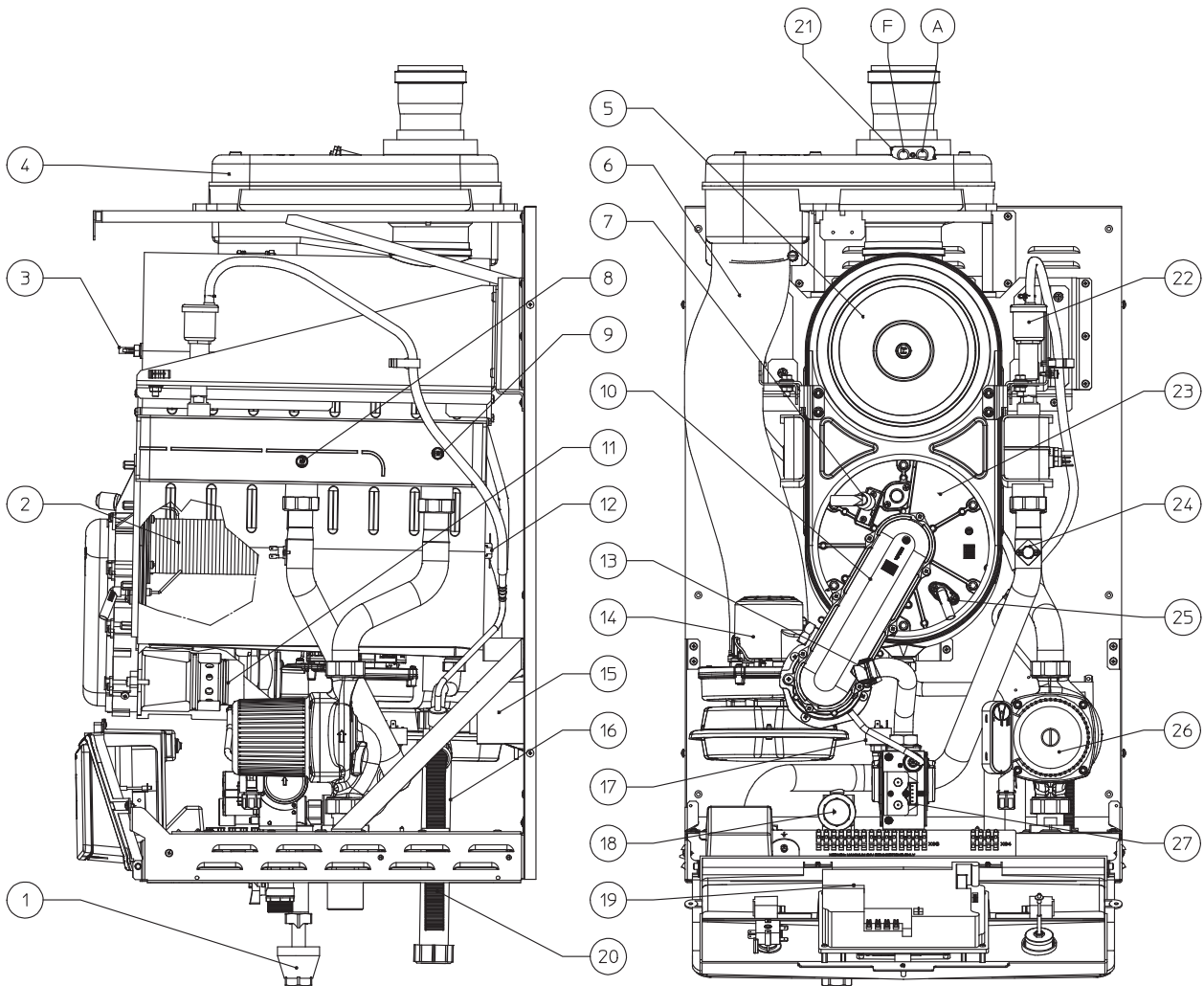
TR

CZ

SI

RU

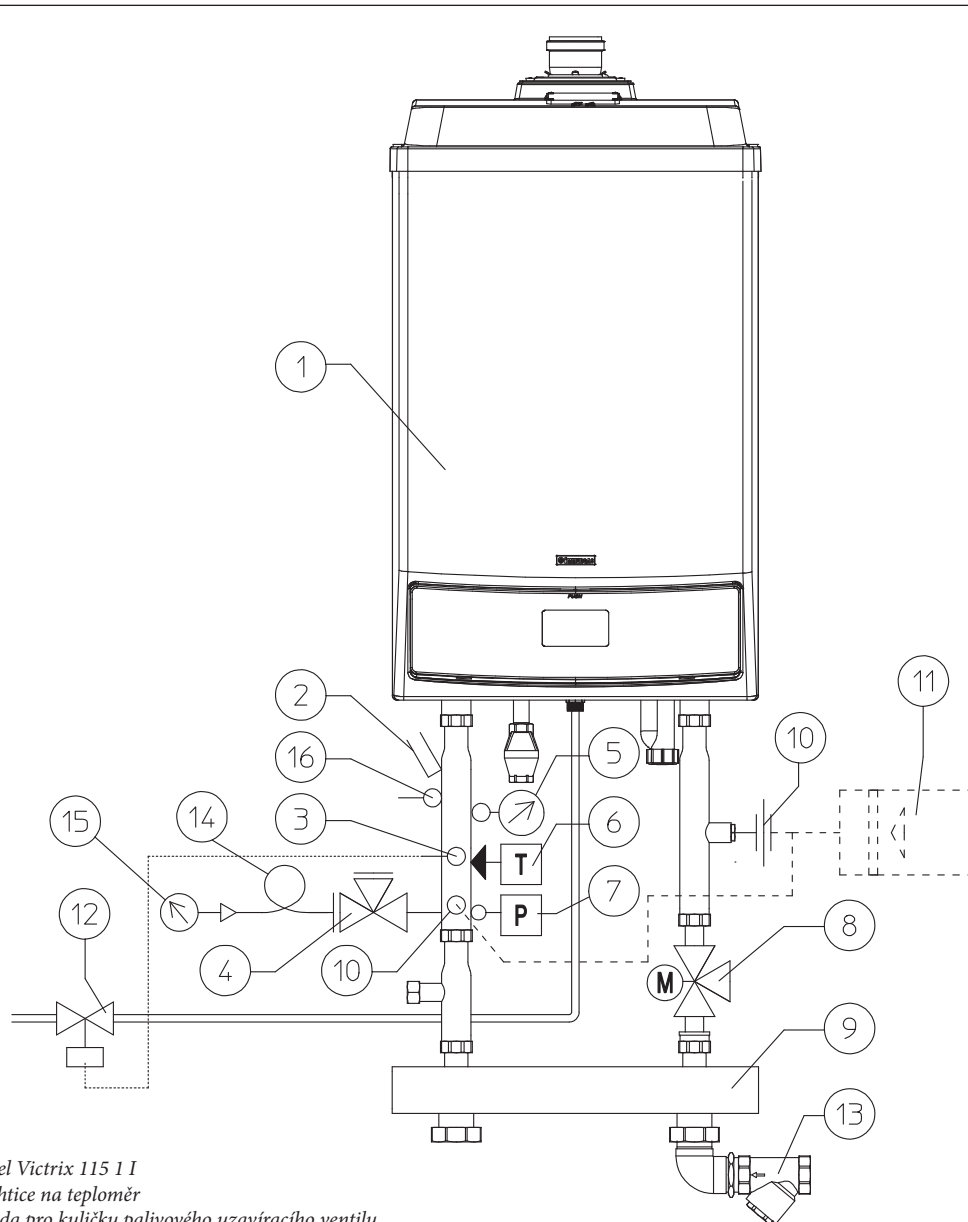
IE



Legenda:

- | | |
|--|---|
| 1 - Výlevka | 14 - Vzduchový ventilátor |
| 2 - Hořák | 15 - Transformátor proudu |
| 3 - Spalinová sonda | 16 - Sifon vypouštění kondenzátu |
| 4 - Digestoř | 17 - Absolutní přesostat |
| 5 - Kondenzační modul | 18 - Bezpečnostní ventil 4 bar |
| 6 - Sací vzduchové potrubí | 19 - Elektronická karta |
| 7 - Zapalovací svíčka | 20 - Trubice odvodu kondenzátu |
| 8 - Sonda NTC regulace výtlaku zařízení | 21 - Odběrová místa (vzduch A) – (spaliny F) |
| 9 - Sonda NTC regulace návratu zařízení | 22 - Odvzdušňovací ventil |
| 10 - Objímka se sedlem pro Venturiho trubici | 23 - Kryt kondenzačního modulu |
| 11 - Venturi | 24 - Bezpečnostní termostat pro případ přehřátí |
| 12 - Tepelná bezpečnostní pojistka výměníku | 25 - Detekční svíčka |
| 13 - Plynová tryska | 26 - Oběhové čerpadlo |
| | 27 - Plynový ventil |

1.21 HYDRAULICKÉ SCHÉMA S VOLITELNÝMI PRVKY.



Legenda:

- 1 - Kotel Victrix 115 II I
- 2 - Šachtice na teploměr
- 3 - Sonda pro kuličku palivového uzavíracího ventilu
- 4 - Kohout na manometr
- 5 - Teploměr
- 6 - Termostat ruční reaktivace
- 7 - Presostat ruční reaktivace
- 8 - Trojcestný ventil připojení ohřívače
- 9 - Hydraulický kolektor/směšovač
- 10 - Připojka na expanzní nádrž
- 11 - Expanzní nádoba
- 12 - Uzavírací palivový ventil
- 13 - Mosazný filtr na zachycování kalu
- 14 - Tlumicí smyčka
- 15 - Manometr
- 16 - Přívod na presostat minimálního tlaku

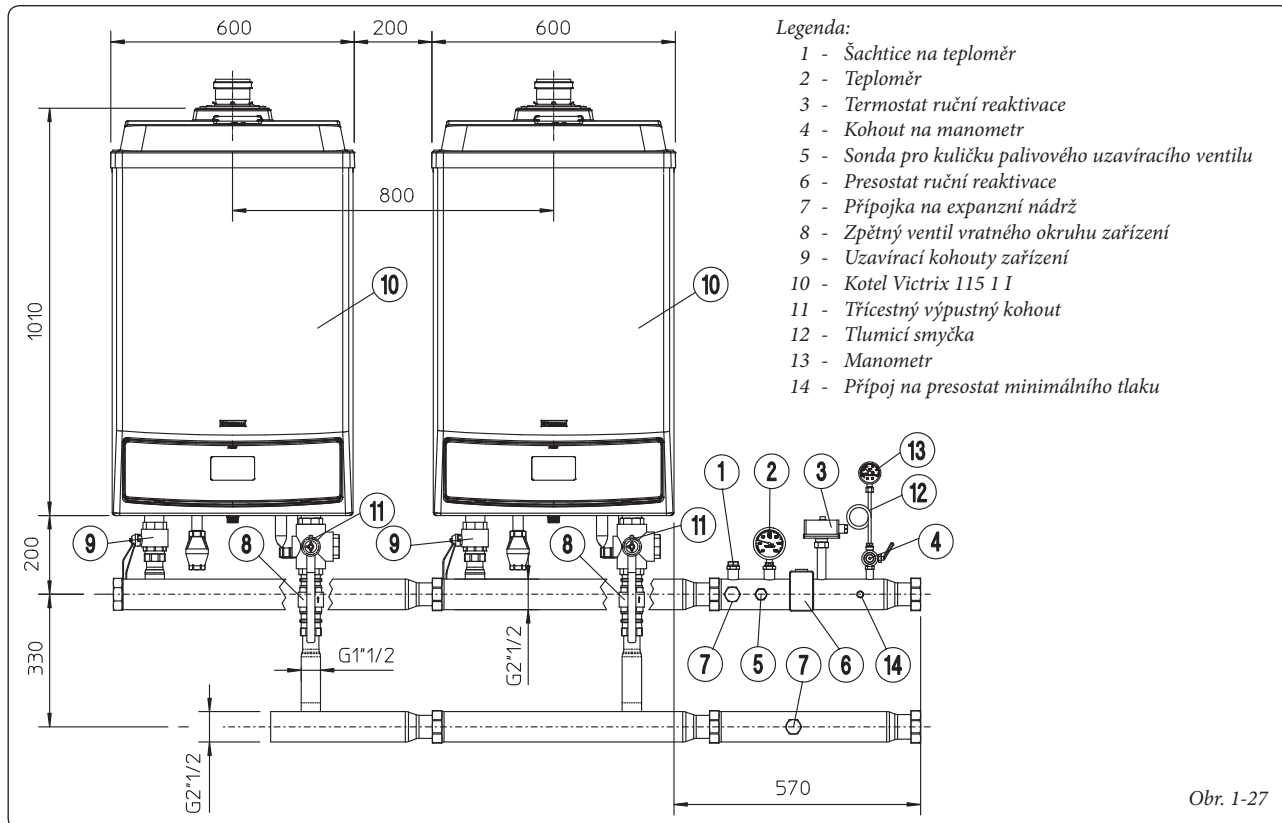
Obr. 1-26

Upozornění: Citlivé prvky automatických regulačních a blokovacích tepelných spínačů a teploměru (které se s kotlem sériově nedodávají) musí být uloženy tak, jak je popsáno v pokynech k instalaci. Kdyby kotle nebyly instalovány v baterii podle pokynů a originálních souprav Immergas, musí být citlivé prvky instalovány na náběhovém potrubí vytápěcího zařízení ponořené do proudu vody a ne více než 50 cm od výstupu z kotle.

Kotle musí být instalovány v konfiguracích a s vlastními bateriovými a bezpečnostními soupravami

Immergas. Společnost Immergas S.p.a. odmítá nést jakoukoliv zodpovědnost v případě, že by instalatér nepoužil originální vybavení a soupravy Immergas, nebo je použil nesprávně.

1.22 HYDRAULICKÉ SCHÉMA Č.2 VICTRIX 115 1 I V KASKÁDĚ S VOLITELNÝMI PRVKY.



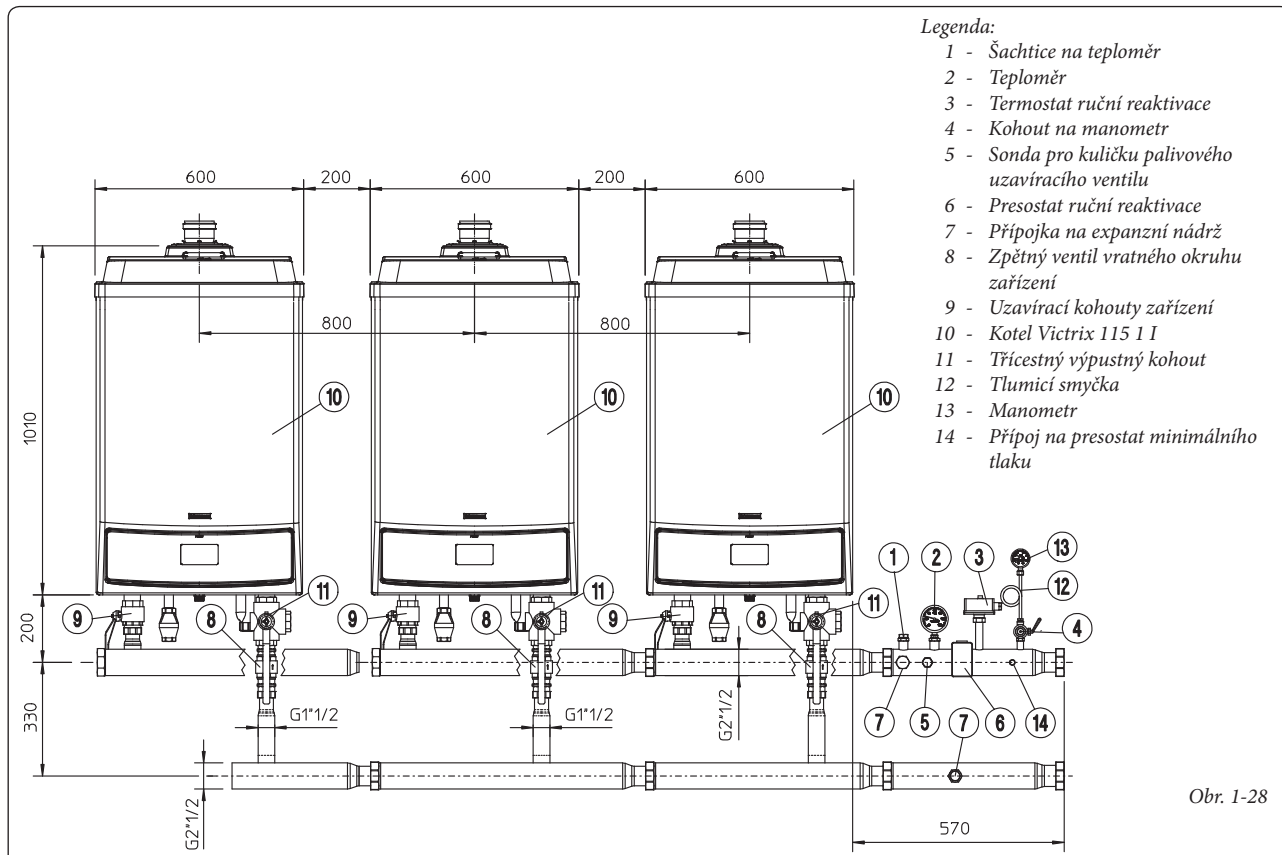
Obr. 1-27

Upozornění: Modulární, neboli v kaskádě (baterii) instalované, kotle připojené pomocí

originální přípojovací soupravy Immergas musí být považovány za jediné zařízení,

který má výrobní číslo kotle, který je nejbližší bezpečnostním prvkům.

1.23 HYDRAULICKÉ SCHÉMA Č.3 VICTRIX 115 1 I V KASKÁDĚ S VOLITELNÝMI PRVKY.



Obr. 1-28

Upozornění: Modulární, neboli v kaskádě (baterii) instalované, kotle připojené pomocí originální přípojovací soupravy Immergas musí být považovány za jediné zařízení,

který má výrobní číslo kotle, který je nejbližší bezpečnostním prvkům.

Poznámka: Před zavřením jednoho nebo obou zavíracích ventilů systému (9) musí být kotel vypnut.

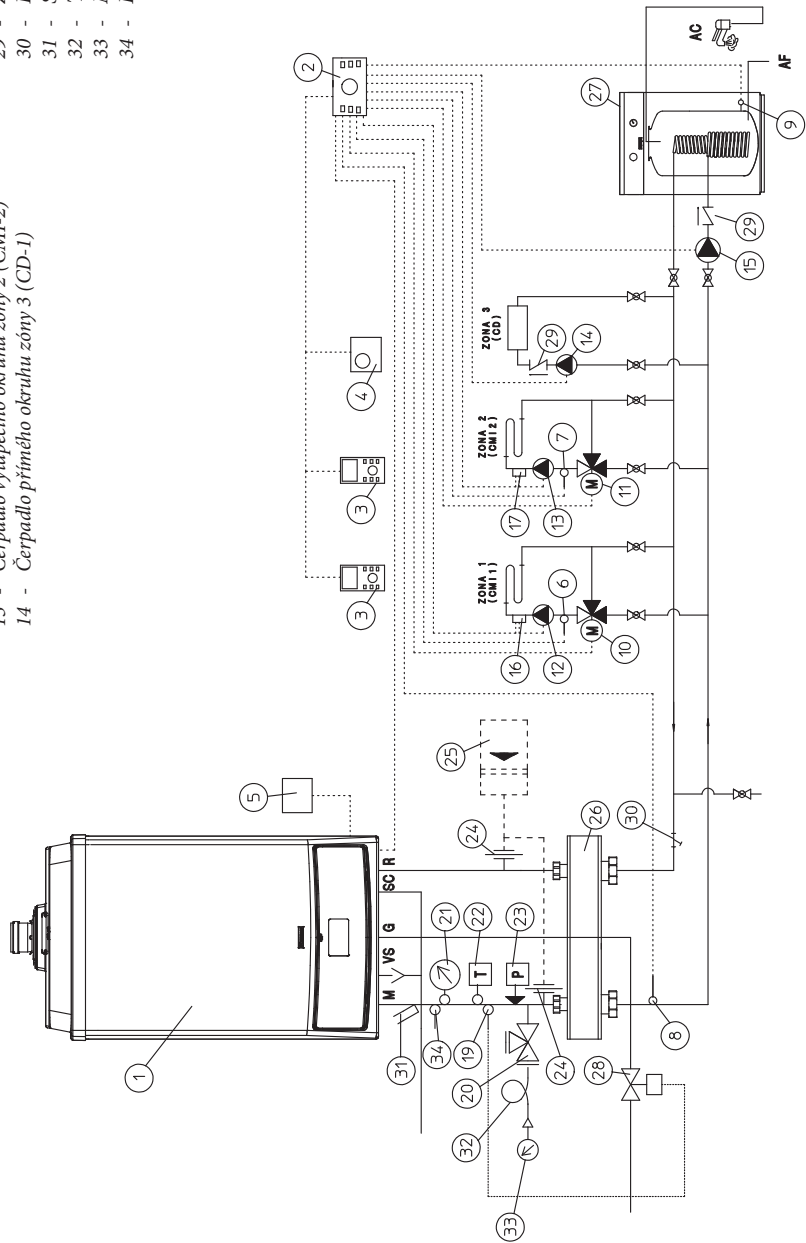


1.24 PŘÍKLADY INSTALACE KOTLE JEDNOTLIVĚ.

Legenda:

- 1 - Kotel Victrix I15 I I
 2 - Kaskádový a zónový regulátor
 3 - Zónový regulátor
 4 - Modulový pokojový termostat
 5 - Venkovní sonda
 6 - Teplotní sonda zóny 1 (CMI-1)
 7 - Teplotní sonda zóny 2 (CMI-2)
 8 - Společná náběhová sonda
 9 - Sonda teploty jednotky hořáku
 10 - Směšovací ventil zóny 1 (CMI-1)
 11 - Směšovací ventil zóny 2 (CMI-2)
 12 - Čerpadlo vytápěcího okruhu zóny 1 (CMI-1)
 13 - Čerpadlo vytápěcího okruhu zóny 2 (CMI-2)
 14 - Čerpadlo přímého okruhu zóny 3 (CD-1)

- 15 - Plnicí čerpadlo jednotky hořáku
 16 - Bezpečnostní termostat zóny 1 (CMI-1)
 17 - Bezpečnostní termostat zóny 2 (CMI-2)
 19 - Kulička zavíracího palivového ventilu
 20 - Kohout na manometr
 21 - Homologovaný teploměr ISPEL
 22 - Termostat ruční reaktivace
 23 - Presostat ruční reaktivace
 24 - Přípojka na expanzní nádrž
 25 - Expanzní nádoba
 26 - Kolektor/směšovač
 27 - Venkovní jednotka ohříváče
 28 - Uzavírací palivový ventil
 29 - Zpětný ventil
 30 - Filtr zařízení na zachycování kalu
 31 - Sachtiče na teploměr
 32 - Tlumicí smyčka
 33 - Manometr
 34 - Přípoj na presostat minimálního tlaku

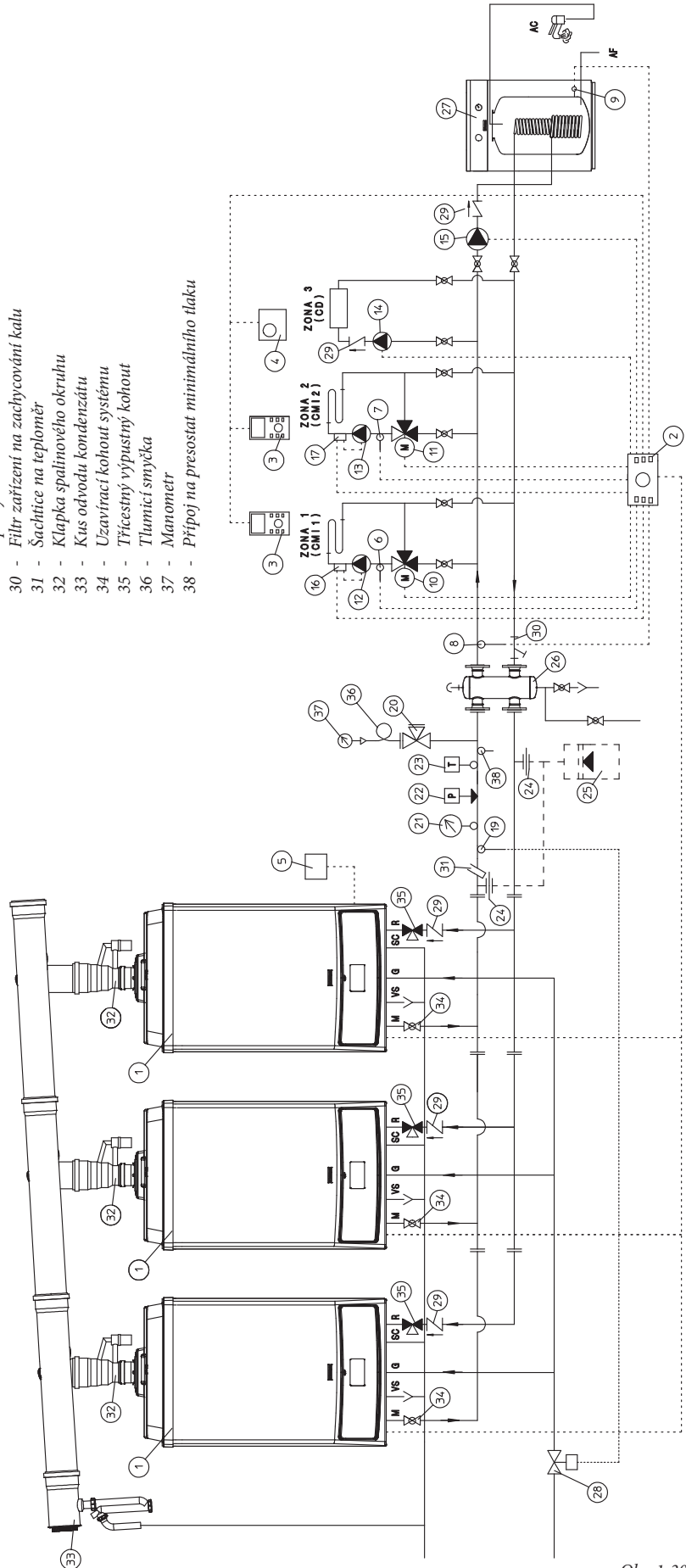


1.25 PŘÍKLADY INSTALACE KOTLE V KASKÁDĚ.

Legenda:

- 1 - Kotel Victrix 115 1 I
- 2 - Kaskádový a zónový regulátor
- 3 - Zónový regulátor
- 4 - Modulový pokojový termostat
- 5 - Venkovní sonda
- 6 - Teplotní sonda zóny 1 (CMI-1)
- 7 - Teplotní sonda zóny 2 (CMI-2)
- 8 - Společná náběhová sonda
- 9 - Sonda teploty jednotky hořáku
- 10 - Směšovací ventil zóny 1 (CMI-1)
- 11 - Směšovací ventil zóny 2 (CMI-2)
- 12 - Čerpadlo vytápěcího okruhu zóny 1 (CMI-1)

- 13 - Čerpadlo vytápěcího okruhu zóny 2 (CMI-2)
- 14 - Čerpadlo přímého okruhu zóny 3 (CD-1)
- 15 - Plnicí čerpadlo jednotky hořáku
- 16 - Bezpečnostní termostat zóny 1 (CMI-1)
- 17 - Bezpečnostní termostat zóny 2 (CMI-2)
- 19 - Kulička zavíracího palivového ventilu
- 20 - Kohout na manometr
- 21 - Teploměr
- 22 - Presostat ruční reaktivace
- 23 - Termostat ruční reaktivace
- 24 - Přípojka na expanzní nádrž
- 25 - Expanzní nádoba
- 26 - Kolektor/směšovač
- 27 - Venkovní jednotka ohříváče
- 28 - Uzavírací palivový ventil
- 29 - Zpětný ventil
- 30 - Filtr zařízení na zachycování kalu
- 31 - Sachlice na teploměr
- 32 - Klapka spalnového okruhu
- 33 - Kus odvodu kondenzátu
- 34 - Uzavírací kohout systému
- 35 - Třicestý výpusťný kohout
- 36 - Tlumicí smyčka
- 37 - Manometr
- 38 - Přípoj na presostat minimálního tlaku



Obr. 1-30

TR

CZ

SI

RU

IE



2 NÁVOD K OBSLUZE A ÚDRŽBĚ



2.1 ČIŠTĚNÍ A ÚDRŽBA.

Upozornění: Tepelná zařízení musí být podrobována pravidelné údržbě (k tomuto tématu se dozvíte více v oddílu této příručky věnovanému technikovi, respektive bodu týkajícího se roční kontroly a údržby zařízení) a ve stanovených intervalech prováděné kontrole energetického výkonu v souladu s platnými národními, regionálními a místními předpisy.

To umožňuje zachovat bezpečnostní, výkonnostní a funkční vlastnosti, kterými je tento kotel charakteristický, neměnné v čase.

Doporučujeme vám, abyste uzavřeli roční smlouvu o čištění a údržbě s vaším místním technikem.



2.2 VĚTRÁNÍ A VENTILACE INSTALAČNÍCH PROSTOR.

Viz kapitola „Větrání a ventilace v instalačním místnostech“ v této příručce.

2.3 VŠEOBECNÁ UPOZORNĚNÍ.

Zabraňte použití kotle dětem a nepovolaným osobám.

Z důvodu bezpečnosti zkontrolujte, zda koncentrický koncový kus pro nasávání vzduchu a odvod spalin (v případě, že je jím kotel vybaven) není zakrytý, a to ani dočasně.

V případě, že se rozhodnete k dočasné deaktivaci kotle, je potřeba:

- a) přistoupit k vypuštění vodovodního systému, pokud nejsou nutná opatření proti zamrznutí;
- b) přistoupit k odpojení elektrického napájení a přívodu vody a plynu.

Poznámka: V případě zásahu z důvodu údržby kotle před zavřením jednoho nebo obou zavíracích ventilů systému (34 Obr. 1-30) musí být kotel vypnut.

V případě prací nebo údržby stavebních prvků v blízkosti potrubí nebo zařízení na odvod kouře a jejich příslušenství kotel vypněte a po dokončení prací nechte zařízení a potrubí zkontrolovat odborně kvalifikovanými pracovníky.

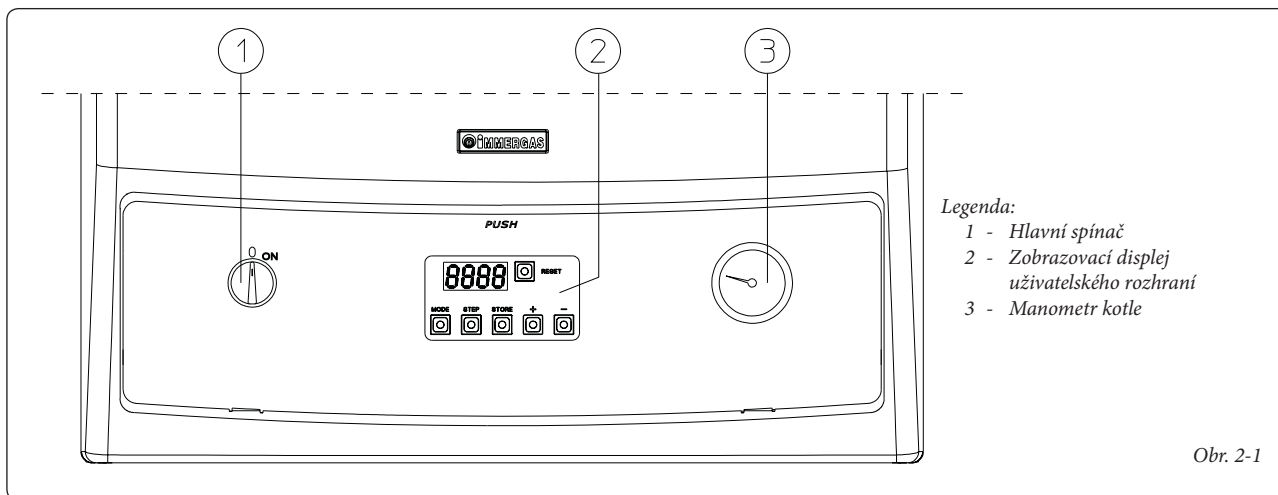
Zařízení a jeho části nečistěte snadno hořlavými přípravky.

V místnosti, kde je zařízení instalováno, neponechávejte hořlavé kontejnery nebo látky.

• **Upozornění:** při použití jakéhokoliv zařízení, které využívá elektrické energie, je potřeba dodržovat některá základní pravidla, jako:

- nedotýkejte se zařízení vlhkými nebo mokřkými částmi těla; nedotýkejte se ho bosí.
- netahejte za elektrické kabely;
- napájecí kabel kotle nesmí vyměňovat uživatel;
- v případě poškození kabelu zařízení vypněte a obraťte se výhradně na odborně kvalifikovaný personál, který se postará o jeho výměnu;
- pokud byste se rozhodli nepoužívat zařízení na určitou dobu, je vhodné odpojit elektrický spínač napájení.

2.4 OVLÁDACÍ PANEL.



Legenda:

- 1 - Hlavní spínač
- 2 - Zobrazovací displej uživatelského rozhraní
- 3 - Manometr kotle

Obr. 2-1

Zapnutí (zapálení) kotle. Před zapnutím zkontrolujte, zda je systém naplněn vodou, podle ručičky manometru (3), která má ukazovat tlak na základě systému, pro který bylo zařízení navrženo a vypočteno, v žádném případě však hodnotu nižší než 0,5 bar.

- Otevřete plynový kohout před kotlem.

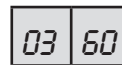
- Otočením hlavní spínač (1) uveďte do polohy ZAP (ON).

Kotel je vybaven samoregulační kartou přístupnou po otevření dvířek, která je tvořena čtyřmístným displejem a šesti klávesami. Pomocí těchto kláves je možné regulovat kotel stejně jako

pomocí tradičních voličů a ovládacích prvků. Jednotlivé klávesy mají následující funkci:

RESET	Ruční reset případného zablokování kotle
MODE	Klávesa volby menu Display
STEP	Volba parametru, který se má zobrazit nebo změnit
STORE	Klávesa potvrzení údajů a jejich uložení do paměti
+	Zvýšení nastavené hodnoty
-	Snížení nastavené hodnoty

Ve fázi chodu čtyřmístný displej udává provozní režim (prostřednictvím prvních 2 číslic nalevo) a náběhovou teplotu kotle (prostřednictvím dalších dvou číslic napravo).



Pokud jsou například na displeji uvedeny tyto hodnoty, znamená to, že zařízení pracuje na vytápění při náběhové teplotě 60°C.

Níže jsou uvedeny provozní režimy kotle:

0	Stand-by, absence požadavku na spuštění
1	Preventilace
2	Zapálení hořáku
3	Hořák je zapálen (funkce vytápění systému)
4	Hořák je zapálen (funkce ohřevu užitkové vody)
5	Kontrola ventilátoru
6	Hořák je vypnut z důvodu dosažení požadované teploty
7	Následná cirkulace čerpadla v režimu vytápění
8	Následná cirkulace čerpadla v režimu ohřevu užitkové vody
9/b střídavé blikání	Hořák je vypnutý z důvodu jednoho ze zablokování uvedených v tabulce v odstavci 3.5 (př: bxx)
A	Zkontrolovat trojcestný ventil

Režim PARAMETRY. Jedním stiskem klávesy MODE vstoupíte do REŽIMU PARAMETRY. V této situaci je možné měnit přednastavené provozní hodnoty. První dvě číslice udávají číslo parametru, poslední dvě udávají hodnotu nastavení. Při provádění změn nastavení kotle postupujte následujícím způsobem:

- Jedním stiskem klávesy MODE vstoupíte do režimu parametry;
- pomocí klávesy STEP zvolte parametr, který se má změnit;
- změňte hodnotu pomocí kláves + nebo - ;
- stiskem klávesy STORE novou hodnotu uložíte;
- novou hodnotu aktivujete stiskem MODE.

Parametry, které může měnit uživatel.

Parametr	Popis	Spodní limitní hodnota	Horní limitní hodnota	Hodnota továrního nastavení	Hodnota nastavená uživatelem
1	Hodnota nastavení teplé užitkové vody	20 °C	70 °C	20 °C	
2	Provozní režim ohřevu užitkové vody	0 = vyřazen 1 = aktivní 2 = vyřazen + čerpadlo pokračuje 3 = aktivní + čerpadlo pokračuje		0	
3	Provozní režim vytápění	0 = vyřazen 1 = aktivní 2 = vyřazen + čerpadlo pokračuje 3 = aktivní + čerpadlo pokračuje		1	
4	Maximální náběhová teplota při vytápění	20 °C	85 °C	85 °C	

parametr 1: umožňuje nastavit teplotu teplé užitkové vody v případě kontroly sondou NTC.

parametr 2: umožňuje aktivovat nebo deaktivovat ohřev užitkové vody. Továrním nastavením byl ohřev užitkové vody deaktivován.

parametr 3: umožňuje vyřadit funkci vytápění systému (Léto) nebo i aktivovat (Zima) Továrním nastavením bylo vytápění systému aktivováno.

parametr 4: umožňuje nastavit náběhovou teplotu při vytápění. Pokud je k zařízení připojena venkovní teplotní sonda, elektronika automaticky určí ideální teplotu vody v systému. Tento parametr představuje maximální teplotu, které může voda náběhu do systému dosáhnout.

Režim INFO. Dvojitým stiskem klávesy MODE vstoupíte do režimu INFO. V této situaci je možné zobrazit a zkontrolovat okamžité provozní hodnoty bez provádění změn. První dvě číslice udávají číslo kroku, poslední dvě udávají hodnotu nastavení.

02 40

Pokud jsou například na displeji uvedeny tyto hodnoty, znamená to, že teplota vratného okruhu je 40 °C.

Krok	Zobrazení	Hodnota
1	Náběhová teplota	Hodnota ve °C
2	Vratná teplota	Hodnota ve °C
3	Neaktivní (Teplota užitkové vody, pokud je přítomna sonda teploty užitkové vody)	Hodnota ve °C
4	Neaktivní (Venkovní teplota, pokud je instalována sonda)	Hodnota ve °C
6	Bod nastavení náběhové teploty	Hodnota ve °C
7, 8, 9	Teplotní gradienty (nelze změnit)	°C / S
E	Momentální hodnota plamene	µA





Zablokování kotle a ruční reaktivace.

Kód "E"	Popis	Náprava
E 00	Přítomnost plamene nepovolena	Reset
E 02	Zablokování zapálení	Reset
E 03	Chyba napájení plynového ventilu	Reset, pokud problém přetrvá, obraťte se na odborného technika
E 05, E 11, E 15, E 16, E 17, E 44, E 60	Vnitřní zablokování (<i>elektronické</i>)	Reset, pokud problém přetrvá, obraťte se na odborného technika
E 04	Nestabilní zablokování (<i>dochází k němu v případě zablokování a absence elektrického napájení</i>)	Reset
E 06	Zjištěna chyba na vstupu elektronické karty	Reset, pokud problém přetrvá, obraťte se na odborného technika
E 07	Chyba relé plynového ventilu	Reset, pokud problém přetrvá, obraťte se na odborného technika
E 12	Zásah bezpečnostního termostatu pro nadměrnou teplotu anebo tepelné bezpečnostní pojistky výměníku	Reset, pokud problém přetrvá, obraťte se na odborného technika
E 13	Zjištěna chyba na výstupu elektronické karty	Reset, pokud problém přetrvá, obraťte se na odborného technika
E 14	Blok v okruhu kontroly sondy náběhu	Reset, pokud problém přetrvá, obraťte se na odborného technika
E 18	Náběhová teplota systému příliš vysoká (<i>vyšší než 95°C</i>)	Reset
E 19	Vratná teplota systému příliš vysoká (<i>vyšší než 87 °C</i>)	Reset
E 24	Sondy přívodu a zpátečky jsou obrácené	Reset, pokud problém přetrvá, obraťte se na odborného technika
E 25	Příliš rychlé zvýšení náběhové teploty zařízení	Reset
E 30	Rozdíl v náběhové a vratné teplotě systému je příliš vysoký	Reset
E 31	Porucha náběhové sondy systému (<i>zkrat</i>)	Reset, pokud problém přetrvá, obraťte se na odborného technika
E 32	Porucha vratné sondy systému (<i>zkrat</i>)	Reset, pokud problém přetrvá, obraťte se na odborného technika
E 35	Porucha sondy spalín (<i>zkratovaná</i>)	Reset, pokud problém přetrvá, obraťte se na odborného technika
E 36	Porucha náběhové sondy systému (<i>otevřeno</i>)	Reset, pokud problém přetrvá, obraťte se na odborného technika
E 37	Porucha vratné sondy systému (<i>otevřeno</i>)	Reset, pokud problém přetrvá, obraťte se na odborného technika
E 40	Porucha sondy spalín (<i>otevřená</i>)	Reset, pokud problém přetrvá, obraťte se na odborného technika
E 52	Porucha sondy spalín	Reset, pokud problém přetrvá, obraťte se na odborného technika
E 114	Adresa kaskády je neplatná	Reset, pokud problém přetrvá, obraťte se na odborného technika
FUSE	Chybí 24 Vac	Reset, pokud problém přetrvá, obraťte se na odborného technika

Vypnutí (zhasnutí) kotle. Vypněte hlavní spínač (1) jeho přepnutím do polohy „0“ a zavřete plynový kohout na kotli.

Nenechávejte kotel zbytečně zapojený, pokud ho nebudete delší dobu používat.

2.5 OBNOVENÍ TLAKU V TOPNÉM SYSTÉMU.

Pravidelně kontrolujte tlak vody v systému.

Ručička manometru kotle nesmí ukazovat hodnotu nižší než 0,5 bar.

Je-li tlak nižší než 0,5 bar (za studena), je nutné provést obno-vení tlaku vody v systému.

Poznámka: Po provedení zásahu kohout uzavřete.

Bliží-li se tlak k hodnotám blízkým 4 barům, může zareagovat bezpečnostní ventil.

V takovém případě požádejte o pomoc odborně vyškoleného pracovníka.

Jsou-li poklesy tlaku časté, požádejte o prohlídku systému odborně vyškoleného pracovníka, abyste zabránili jeho případnému nenapravitelnému poškození.

2.6 VYPOUŠTĚNÍ ZAŘÍZENÍ.

Pro vypuštění kotle použijte výpustnou spojku zařízení

Před provedením této operace se ujistěte, že je plnicí kohout zařízení zavřený.

2.7 OCHRANA PROTI ZAMRZnutí.

Kotel je sériově dodáván s funkcí proti zamrznutí, která uvede do činnosti čerpadlo a hořák, když teplota vody systému v kotli klesne pod 3°C.

Funkce bránící zamrznutí je garantována pouze v případě, že je zařízení dokonale funkční ve všech ohledech, není zablokováno a je elektricky napájeno. Abyste zabránili zbytečnému udržování zařízení v chodu v případě delší odstávky kotle, je třeba systém úplně vypustit a nebo doplnit do vytápěcího systému nemrznoucí látky. U systémů, které je třeba vypouštět často, je nutné, aby se plnily náležitě upravenou vodou, protože vysoká tvrdost může být původcem usazování kotelního kamene.

2.8 ČIŠTĚNÍ SKŘÍNĚ KOTLE.

Plášť kotle vyčistíte pomocí navlhčených hadrů a neutrálního čistícího prostředku na bázi mýdla. Nepoužívejte práškové a drsné čistící prostředky.

2.9 DEFINITIVNÍ DEAKTIVACE.

V případě, že se rozhodnete pro definitivní odstávku kotle, svěřte příslušně s tím spojené operace kvalifikovaným odborníkům a ujistěte se mimo jiné, že bylo před tím odpojeno elektrické napětí a přívod vody a paliva.

3 UVEDENÍ KOTLE DO PROVOZU (PŘEDBĚŽNÁ KONTROLA)

Při uvádění kotle do provozu je nutné:

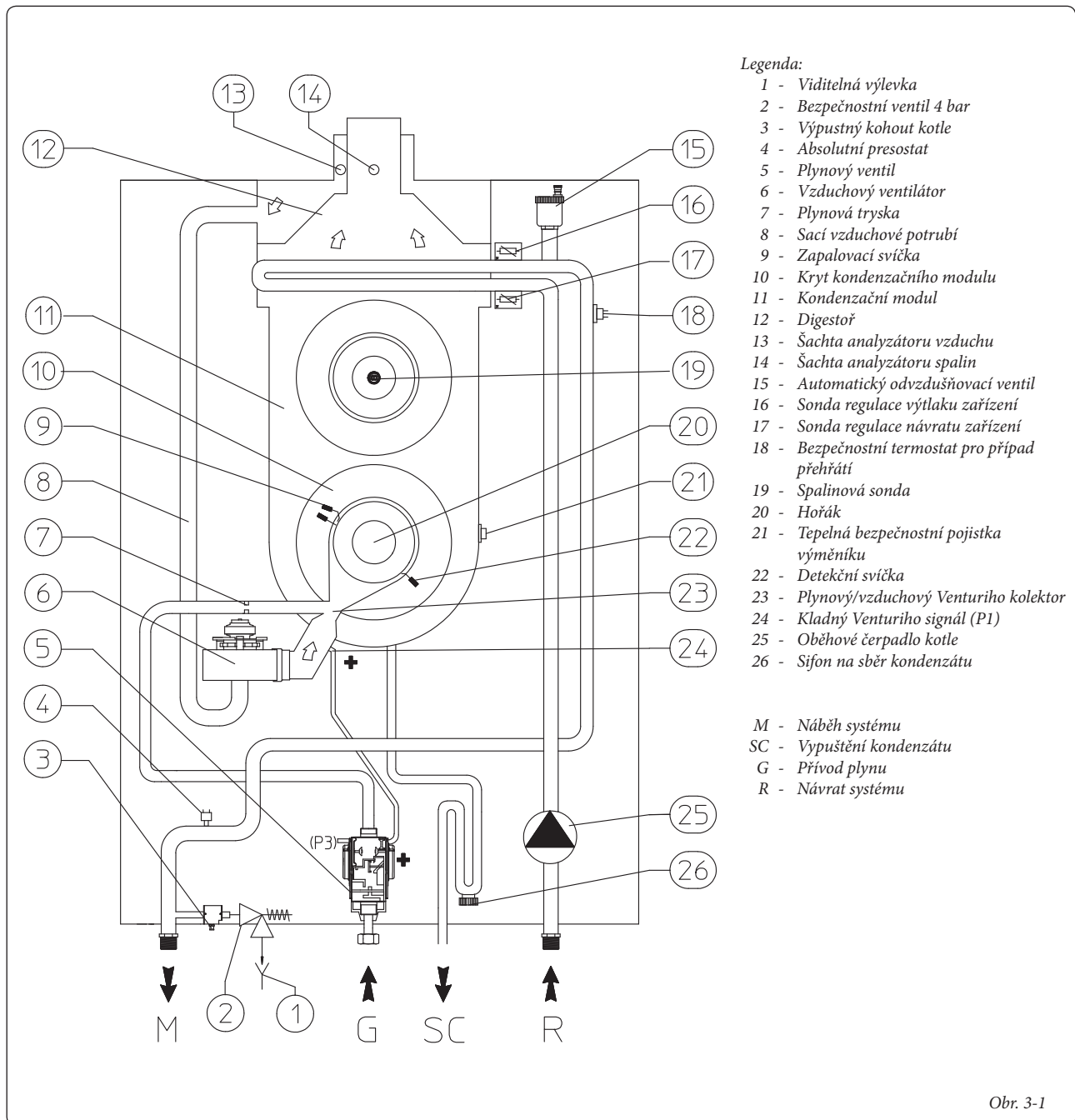
- zkontrolovat existenci prohlášení o shodě dané instalace;
- zkontrolovat, zda použitý plyn odpovídá tomu, pro který je kotel určen;
- zkontrolovat připojení k síti 230V-50Hz, správnost polaritu L-N a uzemnění;
- zapnout kotel a zkontrolovat správnost zapálení;
- zkontrolovat CO_2 ve spalinách při maximálním a minimálním výkonu;
- zkontrolovat, zda počet otáček ventilátoru odpovídá údaj v příručce (Odstavec 3-21);

- zkontrolovat, zda bezpečnostní zařízení pro případ absence plynu pracuje správně a dobu, za kterou zasáhne;
- zkontrolovat zásah hlavního spínače umístěného před kotlem a v kotli;
- zkontrolovat tah při běžném provozu zařízení například pomocí podtlakového manometru umístěného přímo u výstupu spalin z kotle;
- zkontrolovat, zda v místnosti nedochází k zpětnému proudu spalin i při provozu případných elektrických větráků;
- zkontrolovat, zda nasávací a výfukové koncové kusy nejsou ucpané;
- zkontrolovat zásah regulačních prvků;
- zaplombovat regulační zařízení průtoku plynu (pokud by se měla nastavení změnit);
- zkontrolovat těsnost vodovodních okruhů;

- zkontrolovat ventilaci a/nebo větrání v místnosti, kde je kotel instalován tam, kde je to třeba.
- Pokud by výsledek byť jen jedné kontroly související s bezpečností měl být záporný, nesmí být zařízení uvedeno do provozu.

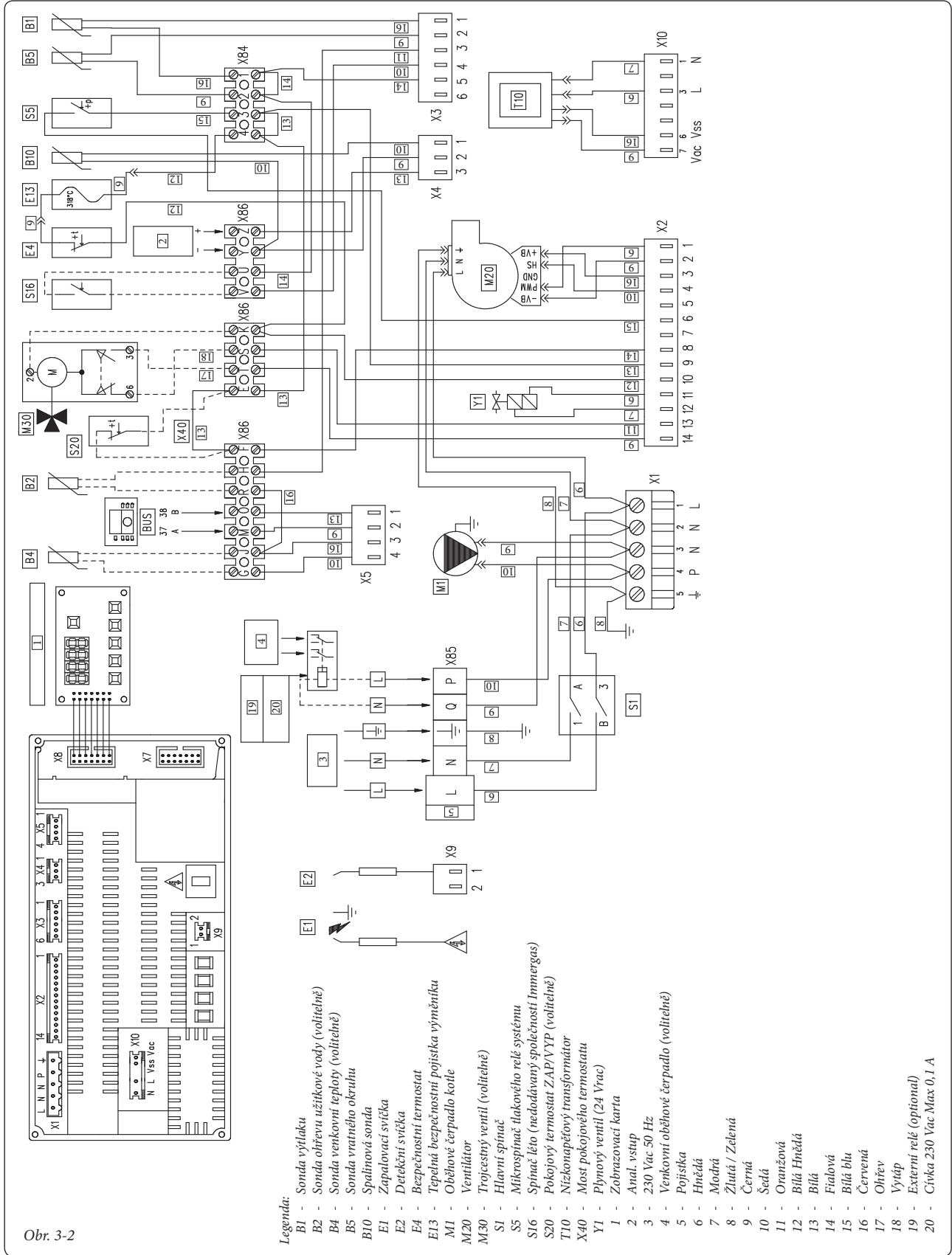


3.1 HYDRAULICKÉ SCHÉMA.



Obr. 3-1

3.2 ELEKTRICKÉ SCHÉMA.



Obr. 3-2

Připojení svorek sběrnice M a O se používají pro ovládání kotlů v kaskádě. V případě zapojení pokojového termostatu nebo kaskádového regulátoru musí být můstek X40 odstraněn.

Elektronická karta je z bezpečnostních důvodů vybavena sériově zapojenou nevratnou pojistkou elektrického napájení plynového ventilu.

3.3 PARAMETRY PROVOZU PŘÍSTROJE.

V následující tabulce jsou uvedeny provozní parametry kotle s továrními nastaveními.

Aby bylo možné měnit parametry vyhrazené technikům, je potřeba zadat přístupový kód, který je možno dodat na požádání.

Pro zadání kódu je třeba:

- stisknete zároveň tlačítka MODE a STEP po dobu 2 sekund, na displeji se objeví nápis CODE;
- stisknete tlačítko STEP, na displeji se objeví "C" a následně na dvou posledních desetinných místech náhodné číslo;

- změnit hodnotu pomocí kláves + nebo -, dokud nedosáhnete požadovaného kódu;
- potvrdit kód stiskem klávesy STORE.



Možná nastavení pro technika a uživatele					
Parametr	Popis	Spodní limitní hodnota	Horní limitní hodnota	Hodnota továrního nastavení	Hodnota nastavená technikem
1	Hodnota nastavení teplé užitkové vody	20 °C	70 °C	20 °C	
2	Provozní režim ohřevu užitkové vody	0 = vyřazen 1 = aktivní 2 = vyřazen + čerpadlo pokračuje 3 = aktivní + čerpadlo pokračuje		0	
3	Provozní režim vytápění	0 = vyřazen 1 = aktivní 2 = vyřazen + čerpadlo pokračuje 3 = aktivní + čerpadlo pokračuje		1	
4	Maximální náběhová teplota při vytápění	20 °C	85 °C	85 °C	

Nastavení, která může provést pouze technik (po zadání přístupového kódu)					
10	Minimální náběhová teplota při vytápění	15 °C	60 °C	20 °C	
11	Spodní hranice venkovní teploty	-30 °C	10 °C	-5 °C	
12	Horní hranice venkovní teploty	15 °C	25 °C	20 °C	
13	Teplota proti zamrznutí	-30 °C	10 °C	0 °C	
14	Korekce snímání venkovní sondy	-5 °C	5 °C	0 °C	
15	Maximální teplota druhého vytápěcího okruhu	10 °C	85 °C	NEAKTIVNÍ (40 °C)	
16	Minimální teplota druhého vytápěcího okruhu	10 °C	40 °C	NEAKTIVNÍ (10 °C)	
17	Hystereze druhého vytápěcího okruhu	1 °C	30 °C	NEAKTIVNÍ (10 °C)	
18	Minimální hodnota bodu nastavení pro teplotu	0 = Off 1 °C	60 °C	0	
19	Booster time	0 = no booster 1 minuta	30 minut	0	
20	Kompenzace náběhové teploty pokojovou teplotou	0 °C	80 °C	0	
21	Vzestup teploty vzhledem k nastavení užitkové vody	0	30 °C	15 °C	
22	Maximální počet otáček ventilátoru při vytápění (ve stovkách)	17	65	Metan = 59 GPL = 57	
23	Maximální počet otáček ventilátoru při vytápění (v jednotkách)	0	99	0	
24	Maximální počet otáček ventilátoru při ohřevu užitkové vody (ve stovkách)	17	65	38	
25	Maximální počet otáček ventilátoru při ohřevu užitkové vody (v jednotkách)	0	99	0	
26	Minimální počet otáček ventilátoru při vytápění (ve stovkách)	15	65	17	
27	Minimální počet otáček ventilátoru při vytápění (v jednotkách)	0	99	50	
28	Rychlost ventilátoru ve fázi zapnutí (ve stovkách)	21	27	Metan = 23 GPL = 26	
29	Rychlost ventilátoru ve fázi stabilizace (ve stovkách)	18	38	20	
30	Doba stabilizace (vynásobte hodnotu zobrazenou na displeji násobkem 9 a dostanete hodnotu času v sekundách)	0 sekund	100	06	
31	Křivka vytápění 0=neaktivní (pro eventuální modifikaci tohoto parametru kontaktujte servisní službu)	-128	128	02	
32	Doba následné cirkulace čerpadla na konci vytápěcího cyklu	0 = 10 sekund 1 minuta	99 minut	3	
33	Doba následné cirkulace čerpadla na konci cyklu ohřevu užitkové vody (vynásobte hodnotu zobrazenou na displeji násobkem 10,2 a dostanete hodnotu času v sekundách)	0 sekund	30	06	



34	Hystereze modulace při vytápění ZAP	0 °C	20 °C	0	
35	Hystereze modulace při vytápění VYP	0 °C	10 °C	5	
36	Hystereze modulace při ohřevu užitkové vody ZAP	-5 °C	30 °C	0	
37	Hystereze modulace při ohřevu užitkové vody VYP	0 °C	30 °C	5	
38	Snímání hystereze při ohřevu užitkové vody ZAP	0 °C	30 °C	5	
39	Snímání hystereze při ohřevu užitkové vody VYP	-5 °C	30 °C	0	
40	Časování vytápění (vynásobte hodnotu zobrazenou na displeji násobkem 10,2 a dostanete hodnotu času v sekundách)	0 sekund	30	18	
41	Časování ohřevu užitkové vody (vynásobte hodnotu zobrazenou na displeji násobkem 10,2 a dostanete hodnotu času v sekundách)	0 sekund	30	0	
42	Časování při přechodu z režimu ohřevu užitkové vody na režim vytápění (vynásobte hodnotu zobrazenou na displeji násobkem 10,2 a dostanete hodnotu času v sekundách)	1 (0 = přechod se zapnutým hořákem)	30	0	
43	Maximální doba upřednostnění ohřevu užitkové vody	1 min. (0 = vždy přednost ohřevu užitkové vody)	120 min.	0	
44	Adresa kaskády	NEAKTIVNÍ		0	
45	Typ kontroly pro vytápěcí systém	00 = pokojový termostat 01 = venkovní sonda 02 = 0-10 V Výkon 03 = 0-10 V Teplota		00	
46	Typ zařízení na ohřev užitkové vody	00 = Okamžité se sondou 01 = Okamžité bez sondy 02 = Ohříváč se sondou 03 = Ohříváč bez sondy		02	
47	Ruční rychlost ventilátoru	-1 = Off 0%	100%	-1	
48	Úroveň signálu PWM pro čerpadlo	1	4	NEAKTIVNÍ (32)	
49	Úroveň signálu PWM pro čerpadlo	10	50	NEAKTIVNÍ (15)	
50	Úroveň signálu PWM pro čerpadlo	15	50	NEAKTIVNÍ (20)	
51	Hystereze PWM	1 °C	10 °C	NEAKTIVNÍ (02)	
53	Low/Off a cyklus čerpadla	x0 = Off (Vyp)] cyklus Low/Off x1 = On (Zap)] 0x = Běžný cyklus čerpadla vytápění 0x = Běžný cyklus čerpadla ohřevu užitkové vody		00	
54	Nejnižší počet otáček pro presostat (ve stovkách)	5	70	NEAKTIVNÍ (5)	
55	Minimální udržovací teplota kotle	0 °C	80 °C	0 °C	
56	Křivka vytápění nebo vytápění a ohřevu užitkové vody	0 = (pouze vyt.) 1 = (vyt. + užitk.)		0	

3.4 PORUCHY FUNKCE K MANUÁLNÍMU RESETU.

Kód "E"	Popis	Náprava
E 00	Přítomnost plamene nepovolena	Zkontrolujte detekční elektrodu Zkontrolujte elektronickou kartu
E 02	Zablokování zapálení	Zkontrolujte plynový ventil Zkontrolujte elektronickou kartu Zkontrolujte polohu elektrod Zkontrolujte, zda je signál plamene vyšší než 6 ěA
E 03	Chyba napájení plynového ventilu	Zkontrolujte plynový ventil / elektronickou kartu Vyměňte elektronickou kartu
E 05, E 11, E 15, E 16, E 17, E 44, E 60	Vnitřní zablokování (elektronické)	Zkontrolujte elektronickou kartu Vyměňte elektronickou kartu
E 04	Nestabilní zablokování (dochází k němu v případě zablokování a absence elektrického napájení)	Zjistěte příčinu zablokování
E 06	Zjištěna chyba na vstupu elektronické karty	Zkontrolujte elektronickou kartu Vyměňte elektronickou kartu

E 07	Chyba relé plynového ventilu	Zkontrolujte plynový ventil / elektronickou kartu Vyměňte elektronickou kartu
E 12	Zásah bezpečnostního termostatu pro nadměrnou teplotu nebo tepelné bezpečnostní pojistky výměníku	Zkontrolujte termostat chránící před přehřátím vody Vyměňte tepelné bezpečnostní pojistky výměníku Zkontrolujte hlavní výměník Zkontrolujte vlákno panel
E 13	Zjištěna chyba na výstupu elektronické karty	Zkontrolujte elektronickou kartu Vyměňte elektronickou kartu
E 14	Blok v okruhu kontroly sondy náběhu	Zkontrolujte sondy náběhu / elektronickou kartu Vyměňte elektronickou kartu
E 18	Náběhová teplota systému příliš vysoká (vyšší než 95°C)	Zkontrolujte cirkulaci vody v systému
E 19	Vratná teplota systému příliš vysoká (vyšší než 87 °C)	Zkontrolujte cirkulaci vody v systému
E 24	Sondy přívodu a zpátečky jsou obrácené	Zkontrolovat polohu sond
E 25	Příliš rychlé zvýšení náběhové teploty zařízení	Zkontrolujte cirkulaci vody v systému Zkontrolujte hlavní výměník
E 30	Rozdíl v náběhové a vratné teplotě systému je příliš vysoký	Zkontrolujte cirkulaci vody v systému
E 31	Porucha náběhové sondy systému (zkrat)	Vyměňte náběhovou sondu zařízení
E 32	Porucha vratné sondy systému (zkrat)	Vyměňte vratnou sondu zařízení
E 35	Porucha sondy spalin (zkratovaná)	Vyměňte sondu spalin
E 36	Porucha náběhové sondy systému (otevřeno)	Vyměňte náběhovou sondu zařízení
E 37	Porucha vratné sondy systému (otevřeno)	Vyměňte vratnou sondu zařízení
E 40	Porucha sondy spalin (otevřená)	Vyměňte sondu spalin
E 52	Porucha sondy spalin	Zkontrolujte neporušenost okruhu spalin
E 114	Adresa kaskády je neplatná	Zkontrolujte adresu nastavenou na kartě (Viz asistenční karty regulátoru kaskády a zón)
FUSE	Chybí 24 Vac	Zkontrolujte elektronickou kartu

E 02

Pokud jsou například na displeji uvedeny tyto hodnoty, znamená to, že zařízení zablokovalo napájení.

Toto zablokování odstraní stiskem tlačítka Reset umístěného na panelu stroje.

3.5 PORUCHY FUNKCE K ELEKTRICKÉMU RESETU.

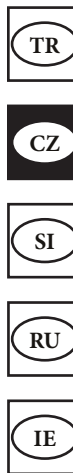
Kód "b"	Popis	Náprava
b 18	Náběhová teplota systému je vyšší než 92 °C	Zkontrolujte cirkulaci vody v systému
b 19	Vratná teplota systému je vyšší než 87 °C	Zkontrolujte cirkulaci vody v systému
b 24	Přehozené sondy náběhu a návratu	Zkontrolujte polohu sond
b 25	Příliš rychlé zvýšení náběhové teploty zařízení	Zkontrolujte cirkulaci vody v systému
b 26	Absence vody / Nedostatečný tlak vody	Zkontrolujte tlak vody v systému Upravte tlak vody v systému na hodnotu mezi 1 a 1,2 bary. Zkontrolujte, že v okruhu nedochází k únikům
b 28	Porucha ventilátoru (absence signálu Hall)	Zkontrolujte ventilátor Zkontrolujte pojistku "F3" Zkontrolujte elektronickou kartu
b 29	Porucha ventilátoru	Zkontrolujte ventilátor Zkontrolujte pojistku "F3" Zkontrolujte elektronickou kartu
b 30	Rozdíl v náběhové a vratné teplotě systému je vyšší než 40°C	Zkontrolujte cirkulaci vody v systému
b 33	Porucha sondy užitkové vody (zkrat)	Zkontrolujte / vyměňte sondu užitkové vody
b 38	Porucha sondy užitkové vody (otevřeno)	Zkontrolujte / vyměňte sondu užitkové vody
b 65	Čekání na spuštění ventilátoru (nedostatečný průtok vzduchu)	Zkontrolujte funkčnost ventilátoru
b 118	Ztráta ionizačního proudu při zapálení hořáku (po 3 pokusech se objeví chyba "02" bloku zapálení)	Zkontrolujte přívod plynu a elektrické energie Zkontrolujte tlak přívodu plynu

b 30

Pokud jsou například na displeji uvedeny tyto hodnoty, znamená to, že rozdíl v teplotě (Δt) mezi náběhovým a vrat-

ným okruhem je vyšší než 40 °C. Tato zablokování jsou dočasná a kotel se reaktivuje automaticky po odstranění poruchy.

Poznámka: Zásahy spojené s údržbou musí být provedeny pověřeným technikem (např. ze servisního oddělení Immergas).





- Zápach plynu. Je způsoben úniky z potrubí plynového okruhu. Je třeba zkontrolovat těsnost přírodního plynového okruhu.
- Nerovnoměrné spalování nebo hlučnost. Může být způsobeno: znečištěným hořákem, nesprávnými parametry spalování, nesprávně instalovaným koncovým kusem nasávání - výfuku. Vyčistěte výše uvedené součásti, zkontrolujte správnost instalace koncovky, zkontrolujte správnost kalibrace plynového ventilu (kalibrace Off-Setu) a správnost procentuálního obsahu CO₂ ve spalinách.
- Ucpaný sifon. Může být způsobeno uvnitř usazenými nečistotami nebo spalinami. Zkontrolovat pomocí uzávěru na vypouštění kondenzátu, že v něm nejsou zbytky materiálu, který by zabraňoval průchodu kondenzátu.
- Ucpaný výměník. Může být důsledkem ucpání sifonu. Zkontrolujte pomocí uzávěru na vypouštění kondenzátu (přístupného pouze po odstranění přední části pláště), že v něm nejsou zbytky materiálu, který by zabraňoval průchodu kondenzátu.
- Hlučnost způsobená přítomností vzduchu v systému. Zkontrolujte, zda je otevřena čepička příslušného odvodušňovacího ventilu (Obr. 1-25). Zkontrolujte, zda tlak v systému a náplň expanzní nádoby jsou ve vypočítaných limitech.

Poznámka: V případě zásahu z důvodu údržby kotle před zavřením jednoho nebo obou zavíracích ventilů systému (část 34 obr. 1-30), musí být kotel vypnut.

3.6 PŘESTAVBA KOTLE V PŘÍPADĚ ZMĚNY PLYNU.

V případě, že by bylo potřeba upravit zařízení ke spalování jiného plynu, než je ten, který je uveden na štítku, je nutné si vyžádat soupravu se vším, co je potřeba k této přestavbě. Tu je možné provést velice rychle.

Zásahy spojené s přizpůsobením kotle typu plynu je třeba svěřit do rukou pověřenému technikovi (např. ze servisního oddělení Immergas).

Pro přechod na jiný plyn je nutné:

- odpojit zařízení od napětí;
- vyměnit trysku umístěnou mezi plynovou hadicí a směšovací objímkou vzduchu a plynu (část 12 obr. 1-25);
- vyměňte venturiho trubici (část 11 obr. 1-25);
- připojit zařízení znovu k napětí;
- nastavit maximální tepelný výkon regulací otáček ventilátoru (parametr č. 22 „Maximální počet otáček ventilátoru při vytápění“) podle odst. 3.21;
- nastavit minimální tepelný výkon regulací otáček ventilátoru (parametr č. 26 „Minimální počet otáček ventilátoru při vytápění“) podle odst. 3.21;

- regulovat rychlost ventilátoru ve fázi zapnutí (parametr č. 28 “rychlost ventilátoru ve fázi zapnutí”);
- zkontrolovat hodnotu CO₂ v spalinách při maximálním topném výkonu kotle podle tabulky v odstavci 3.22;
- zkontrolovat hodnotu CO₂ v spalinách při minimálním topném výkonu kotle podle tabulky v odstavci 3.22;
- zaplombovat regulační zařízení průtoku plynu (pokud by se měla nastavení změnit);
- po dokončení přestavby nalepte nálepku z přestavbové soupravy do blízkosti štítku s údaji. Na tomto štítku je nutné pomocí nesmazatelného fixu přeškrtnout údaje týkající se původního typu plynu.

Tato nastavení se musí vztahovat k typu použitého plynu.

3.7 KONTROLA, KTEROU JE TŘEBA PROVÉST PO PŘESTAVBĚ NA JINÝ TYP PLYNU.

Poté, co se ujistíte, že byla přestavba provedena pomocí trysky o průměru předepsaném pro použitý typ plynu, a že byla provedena kalibrace správný počet otáček, je třeba zkontrolovat:

- zda není plamen hořáku příliš vysoký a zda je stabilní (neodděluje se od hořáku);
- zda nedochází k únikům plynu z okruhu.

Poznámka: Veškeré operace spojené se seřizováním kotlů musí být provedeny pověřeným technikem (např. ze servisního oddělení Immergas).

3.8 PŘÍPADNÉ REGULACE.

Kontrola jmenovitého tepelného výkonu. Jmenovitý tepelný výkon kotle je v souladu s délkou potrubí pro nasávání vzduchu a odvod spalin. Mírně se snižuje s prodloužením délky potrubí.

V případě instalace v baterii a s použitím kouřovodné soupravy je nutné po nejméně 5 minutách provozu hořáku a po stabilizaci teploty nasávaného vzduchu a odváděného plynu upravit počet otáček ventilátoru vytápění podle následující tabulky:

3.9 REGULACE POMĚRU VZDUCHU A PLYNU.

Kalibrace maximálního množství CO₂.

Zapněte kotel a uveďte ho do režimu kominíka současným stiskem kláves “MODE” a “+” na dvě vteřiny, tímto způsobem bude kotel nastavený na maximum a na displeji se objeví písmeno “H” následované dvouciferným číslem. Abyste získali přesnou hodnotu CO₂ ve spalinách, je nutné, aby technik zasunul sondu až na dno šachty, pak zkontrolovat, zda hodnota CO₂ odpovídá hodnotě uvedené v tabulce v odstavci 3.22, v opačném případě proveďte korekci šroubu (12 obr. 3-4) (regulátoru průtoku plynu).

Pro zvýšení hodnoty CO₂ je nutné otočit regulačním šroubem (12) proti směru hodinových ručiček a pokud je třeba hodnotu snížit, pak směrem opačným.

Při každé změně polohy šroubu (12) je nutné počkat, dokud se kotel neustálí na nastavené hodnotě (zhruba 30 sekund).

Kalibrace minimálního množství CO₂.

Po dokončení regulace maximálního množství CO₂ zapněte kotel a nechte ho pracovat na minimálním tepelném výkonu současným stiskem kláves “MODE” a “-” na dvě vteřiny, tímto způsobem bude kotel nastavený na minimum a na displeji se objeví písmeno “L” následované dvouciferným číslem. Abyste získali přesnou hodnotu CO₂ ve spalinách, je nutné, aby technik zasunul sondu až na dno šachty, pak zkontrolovat, zda hodnota CO₂ odpovídá hodnotě uvedené v tabulce v odstavci 3.22, v opačném případě proveďte korekci šroubu (3 obr. 3-4) (regulátoru Off-Set). Pro zvýšení hodnoty CO₂ je nutné otočit regulačním šroubem (3) ve směru hodinových ručiček, a pokud je třeba hodnotu snížit, pak směrem opačným.

3.10 KONTROLA PARAMETRŮ SPALOVÁNÍ.

Pro nastavení maximálního a minimálního tepelného výkonu uveďte kotel do režimu kominíka spuštěním stiskem kláves “MODE” a “+” na několik vteřin. Potom zkontrolujte maximální rychlost ventilátoru tak, abyste získali (při zapáleném hořáku) hodnotu uvedenou v tabulce (odstavec 3.21), v případě potřeby změny parametru si přečtěte následující kapitoly.

3.11 REGULACE JMENOVITÉHO VÝKONU VYTÁPĚNÍ.

Tepelný výkon kotle “Victrix 115 1 I” při vytápění je implicitně kalibrován na maximum. Doporučuje se toto nastavení neměnit.

V případě, že by bylo nutné výkon vytápění snížit, je nutné změnit hodnotu parametru č. 22 (Maximální počet otáček ventilátoru při vytápění) po zadání kódu, který je vyhrazen technikovi podle postupu uvedeného v odstavci 3.3. Hodnotu nastaveného tepelného výkonu zkontrolujte porovnáním počtu otáček ventilátoru s hodnotou uvedenou v tabulce (odstavec 3.21).

3.12 NASTAVENÍ MINIMÁLNÍHO VÝKONU VYTÁPĚNÍ.

V případě, že by bylo nutné změnit minimální výkon vytápění, je potřeba změnit hodnotu parametru č. 26 (Minimální počet otáček ventilátoru při vytápění) po zadání kódu, který je vyhrazen technikovi podle postupu uvedeného v odstavci 3.3.

Hodnotu nastaveného tepelného výkonu zkontrolujte porovnáním počtu otáček ventilátoru s hodnotou uvedenou v tabulce (odstavec 3.21).

	G20	G31
Jednotlivý kotel	Maximální počet otáček 5900	Maximální počet otáček 5700
	Minimální počet otáček 1750	Minimální počet otáček 1750
Souprava výfukového kolektoru se šoupátký	Maximální počet otáček 5900	Maximální počet otáček 5900
	Minimální počet otáček 1750	Minimální počet otáček 1750

3.13 NASTAVENÍ VÝKONU PŘI OHŘEVU UŽITKOVÉ VODY.

V případě, že by bylo nutné změnit výkon ohřevu užitkové vody, je potřeba upravit hodnotu parametru č. 24 (Maximální počet otáček ventilátoru při ohřevu užitkové vody) po zadání kódu, který je vyhrazen technikovi, podle postupu uvedeného v odstavci 3.3.

Upravte počet otáček ventilátoru podle tabulky (odstavec 3.21).

3.14 PROVOZNÍ REŽIM OBĚHOVÉHO ČERPADLA.

Změnou nastavení parametru č. 3 na hodnotu "3" podle postupu v "režimu parametry" je možné dosáhnout nepřetržitého chodu čerpadla.

3.15 FUNKCE „KOMINÍK“.

Tato funkce v případě aktivace přiměje kotel k maximálnímu topnému výkonu na dobu 15 minut.

V tomto stavu jsou vyřazena veškerá nastavení a aktivní zůstává pouze bezpečnostní teplotní termostat a limitní termostat. Pro aktivaci funkce kominíka je potřeba současně stisknout klávesy "MODE" a "+" na dobu dvou sekund. Tato funkce umožňuje technikovi zkontrolovat parametry spalování. Kotel bude pracovat na maximum a na displeji se objeví písmeno "H". Po dokončení kontroly funkci deaktivujte současným stiskem kláves "MODE" a "+" na dobu dvou sekund.

3.16 FUNKCE CHRÁNÍČÍ PŘED ZABLOKOVÁNÍM ČERPADLA.

V letním režimu je kotel vybaven funkcí, která spustí čerpadlo alespoň jednou za 24 hodiny na 10 sekund, aby se snížilo riziko zablokování v důsledku dlouhé nečinnosti.

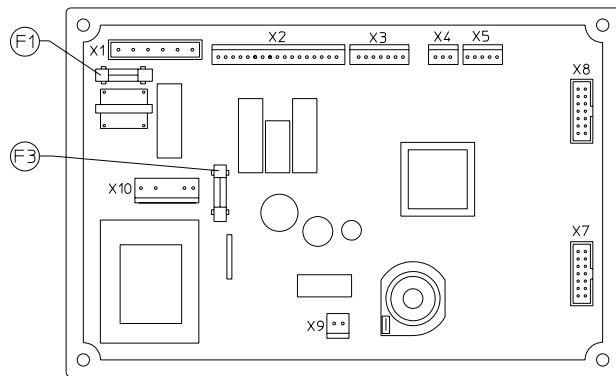
3.17 FUNKCE ZABRAŇUJÍCÍ ZAMRZNUTÍ TOPNÝCH TĚLES.

Kotel je vybaven funkcí, která spustí čerpadlo, když teplota náběhové vody systému klesne na 7°C. Pokud je teplota náběhové vody systému nižší než 3°C, kotel se uvede do provozu na dobu nezbytnou pro dosažení 10°C.

3.18 HODNOTA MAXIMÁLNÍ NÁBĚHOVÉ TEPLoty PŘI VYTÁPĚNÍ.

Je možné měnit maximální náběhovou teplotu kotle změnou parametru č. 4 v "režimu parametry", nastavením hodnoty mezi 20 a 85 °C.

Elektrická karta Victrix 115 1 I



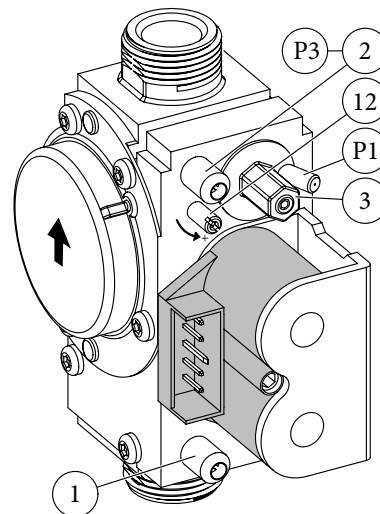
Legenda:

F1 - Pojistka 2A - 230 V

F3 - Pojistka 4A - 24 V

Obr. 3-3

Plynový ventil DUNGS



Legenda:

1 - Zásuvka vstupního tlaku plynového ventilu

2 - Zásuvka výstupního tlaku plynového ventilu

3 - Šroub regulace Off-Set

12 - Regulátor průtoku plynu na výstupu

Obr. 3-4



TR

CZ

SI

RU

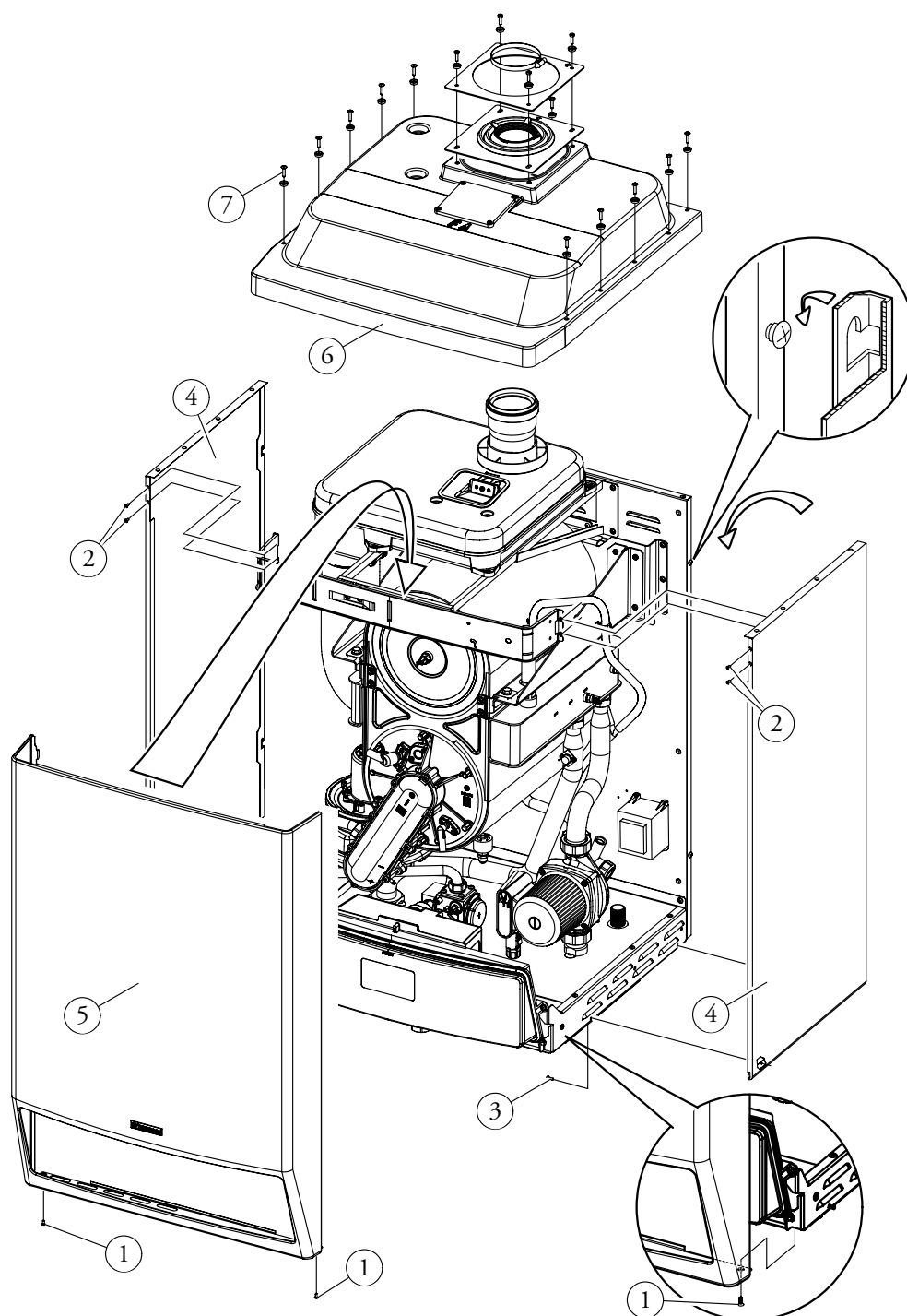
IE

3.19 DEMONTÁŽ PLÁŠTĚ.

Pro usnadnění údržby kotle je možné zcela demontovat jeho plášť podle následujících jednoduchých pokynů (Obr. 3-5):

- demontujte spodní ochrannou plechovou mříž;
- odšroubujte šrouby (1), které se nacházejí ve spodní části čela pláště (5);
- odšroubujte co nejvíce šrouby (7), které se nacházejí v horní části krytu (6) (viz obrázek);
- lehce potáhněte čelo pláště (5) ve spodní části směrem k sobě a zároveň zatlačte směrem nahoru;
- odšroubujte šrouby (2), které se nacházejí ve horní části opěrného plechu čela pláště;

- odšroubujte šrouby (3), které se nacházejí ve spodní bočnici kotle a následně lehce zatlačte směrem nahoru tak, abyste bočnici uvolnili (4).



3.20 ROČNÍ KONTROLA A ÚDRŽBA PŘÍSTROJE.

Nejméně jednou ročně je třeba provést následující kontrolní a údržbové kroky.

- Vyčistit boční výměník spalín.
- Vyčistit hlavní hořák.
- Zkontrolovat pravidelnost zapalování a chodu.
- Ověřit správnost kalibrace hořáku v topné fázi.
- Ověřit správný chod řídicích a seřizovacích prvků přístroje, především:
- funkci hlavního elektrického spínače umístěného v kotli;
- funkci regulačních sond systému;
- Zkontrolovat těsnost plynového okruhu přístroje a vnitřního zařízení.
- Zkontrolovat zásah zařízení proti absenci plynu a kontroly ionizačního plamene:

- zkontrolovat, zda příslušná doba zásahu nepřekračuje 10 sekund.
- Zrakem ověřit, zda nedochází ke ztrátě vody a oxidaci spojek a vzniku stop po nánosech kondenzátu uvnitř vzduchotěsné komory.
- Zkontrolovat pomocí uzávěru na vypouštění kondenzátu, že v něm nejsou zbytky materiálu, který by zabraňoval průchodu kondenzátu.
- Zkontrolovat obsah sifonu na vypouštění kondenzátu.
- Zrakem ověřit, že vývod bezpečnostního vodovodního ventilu není zanesený.
- Ověřit, že statický tlak v systému (za studena a po opětovném napuštění systému plnicím kohoutkem) není nižší než 0,5 bar.
- Zrakem zkontrolovat, zda bezpečnostní a kontrolní zařízení nejsou poškozena a/nebo zkratována, především:

- bezpečnostní termostat proti přehřátí;
- Zkontrolovat stav a úplnost elektrického systému, především:
- kabely elektrického napájení musí být uloženy v průchodkách;
- nesmí na nich být stopy po spálení nebo začouzení.

Poznámka: Při pravidelné údržbě přístroje je vhodné provést i kontrolu a údržbu topného systému v souladu s požadavky platné směrnice.



3.21 VARIABILNÍ TEPELNÝ VÝKON.

TEPELNÝ VÝKON	TEPELNÝ VÝKON	METAN (G20)		PROPAN (G31)	
		PRŮTOK PLYNU HOŘÁKU	OTÁČKY VEN- TILÁTORU	PRŮTOK PLYNU HOŘÁKU	OTÁČKY VEN- TILÁTORU
(kW)	(kcal/h)	(m ³ /h)	(n°)	(kg/h)	(n°)
111,0	95460	11,94	5900	8,76	5700
108,0	92880	11,61	5720	8,52	5540
105,0	90300	11,29	5550	8,29	5370
102,0	87720	10,97	5370	8,05	5210
99,0	85140	10,64	5200	7,81	5050
96,0	82560	10,32	5030	7,58	4900
93,5	80446	10,06	4890	7,38	4770
90,0	77400	9,68	4690	7,10	4580
87,0	74820	9,36	4530	6,87	4430
84,0	72240	9,03	4370	6,63	4280
81,0	69660	8,71	4210	6,39	4130
78,0	67080	8,39	4050	6,16	3980
75,0	64500	8,07	3890	5,92	3830
72,0	61920	7,75	3740	5,69	3680
69,0	59340	7,43	3590	5,45	3540
66,0	56760	7,10	3440	5,21	3400
63,0	54180	6,78	3290	4,98	3250
60,0	51600	6,46	3140	4,74	3110
57,0	49020	6,14	2990	4,51	2970
54,0	46440	5,82	2850	4,27	2830
51,0	43860	5,50	2710	4,03	2700
48,0	41280	5,17	2570	3,80	2560
45,0	38700	4,85	2430	3,56	2420
42,0	36120	4,53	2300	3,33	2290
39,0	33540	4,21	2160	3,09	2160
36,0	30960	3,89	2030	2,85	2030
33,0	28380	3,56	1900	2,62	1900
30,0	25800	3,24	1770	2,38	1770
29,5	25370	3,19	1750	2,34	1750

Poznámka: Údaje o výkonu v tabulce byly získány se sacím a výfukovým potrubím o délce 0,5 m. Průtoky plynu jsou vztaženy na tepelný výkon (výhřevnost) při teplotě nižší než 15°C a tlaku 1013 mbar. Hodnoty tlaku u hořáku jsou uvedeny ve vztahu k použití plynu při teplotě 15°C.

TR

3.22 PARAMETRY SPALOVÁNÍ.

		G20	G31
Průměr plynové trysky	mm	14,0	10,8
Vstupní tlak	mbar (mm H ₂ O)	20 (204)	37 (377)
Celkové množství spalin při jmenovitém výkonu	kg/h	179	179
Celkové množství spalin při nejnižším výkonu	kg/h	50	49
CO ₂ při jmen./min. zatížení	%	9,40 / 8,90	10,70 / 10,30
CO při 0% O ₂ při jmen./min. zatížení	ppm	215 / 10	240 / 11
NO _x při 0% O ₂ při jmen./min. zatížení	mg/kWh	50 / 25	65 / 35
Teplota spalin při jmenovitém výkonu	°C	52	53
Teplota spalin při nejnižším výkonu	°C	44	46

CZ

SI

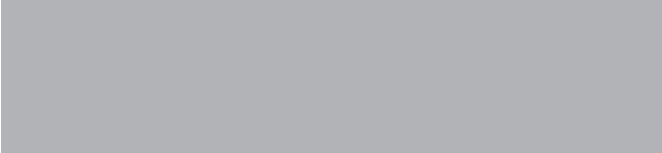
RU

IE

3.23 TECHNICKÉ ÚDAJE.

Jmenovitá tepelná kapacita	kW (kcal/h)	112,8 (96986)
Minimální tepelná kapacita	kW (kcal/h)	30,1 (25896)
Jmenovitý tepelný výkon (užitný)	kW (kcal/h)	111,0 (95460)
Minimální tepelný výkon (užitný)	kW (kcal/h)	29,5 (25370)
Užitný tepelný výkon 80/60 Jmen./Min.	%	98,4 / 98,0
Užitný tepelný výkon 50/30 Jmen./Min.	%	106,8 / 108,2
Užitný tepelný výkon 40/30 Jmen./Min.	%	108,7 / 109,6
Tepelné ztráty na plášti s hořákem Zap/Vyp (80-60°C)	%	0,20 / 0,28
Tepelné ztráty v komíně s hořákem Zap/Vyp (80-60°C)	%	1,80 / 0,01
Max. provozní tlak ve vytápěcím okruhu	bar	4,4
Max. provozní teplota ve vytápěcím okruhu	°C	90
Nastavitelná teplota vytápění	°C	25 - 85
Využitelný výtlak při průtoku 1000 l/h	kPa (m H ₂ O)	92,18 (9,4)
Hmotnost plného kotle	kg	117,2
Hmotnost prázdného kotle	kg	105,5
Obsah vody v kotli	l	11,7
Elektrické zapojení	V/Hz	230/50
Jmenovitý příkon	A	1,8
Instalovaný elektrický výkon	W	390
Příkon oběhového čerpadla	W	242,4
Příkon ventilátoru	W	117,0
Ochrana elektrického zařízení přístroje	-	IPX5D
Maximální provozní pokojová teplota	°C	+50
Minimální provozní pokojová teplota	°C	-5
Minimální provozní pokojová teplota se soupravou proti zamrznutí (volitelně)	°C	-15
Maximální teplota odváděného plynu	°C	75
Třída NO _x	-	5
Vážené NOX	mg/kWh	28,0
Vážené CO	mg/kWh	19,0
Typ přístroje	C13 / C33 / C63 / B23p / B33 / B53p	
Kategorie	II2H3P	

- Hodnoty teploty spalin odpovídají vstupní teplotě vzduchu 15°C a náběhové teplotě 50°C.
- Maximální hluk vydávaný při chodu kotle je < 55 dBA. Měření hladiny hluku probíhá v poloakusticky mrtvé komoře u kotle zapnutého na maximální tepelný výkon, s kouřovým systémem prodlouženým v souladu s normami výrobku.



Immergas S.p.A.
42041 Brescello (RE) - Italy
T. +39.0522.689011
F. +39.0522.680617

immergas.com



This instruction booklet is made of ecological paper.
Cod. 1.031805 rev. 15.034458/001 - 09/2012