

# CONS 9-12-18

Vnitřní nástěnná jednotka  
pro podokenní a podlahové instalace

CZ

## Návod k montáži a použití

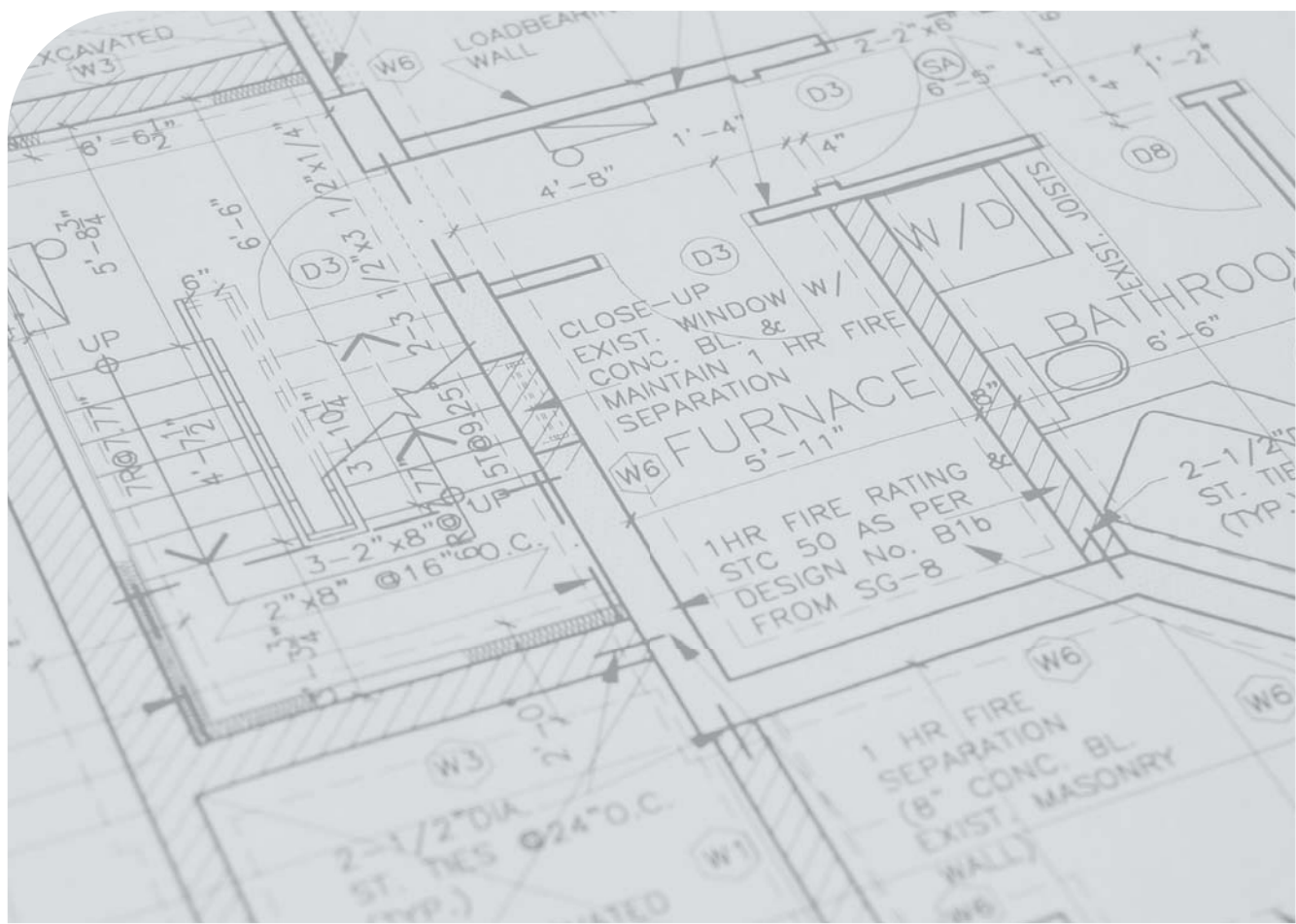
Instalatér

Uživatel

Servis

Technické údaje

\*1.049324ITA\*





## OBSAH

Vážený zákazníkú .....	4
Všeobecná upozornění.....	5
Použité bezpečnostní symboly.....	6
Osobní ochranné prostředky .....	6
Možnosti likvidace .....	7
Popis vnitřní jednotky: Cons .....	8
Obsah balení .....	9
<b>1 Instalace .....</b>	<b>10</b>
1.1 Všeobecná upozornění.....	10
1.2 Hlavní rozměry .....	12
1.3 Hlavní součásti .....	13
1.4 Hlavní vlastnosti .....	14
1.4.1 Nastavení lamel .....	14
1.4.2 Displej vnitřní jednotky .....	14
1.4.3 Zobrazení chyb.....	15
1.4.4 Hlavní funkce .....	16
1.4.5 Rozsah provozních teplot .....	17
1.5 Rychlý průvodce instalací .....	17
1.6 Instalace.....	18
1.7 Zkušební provoz.....	26
<b>2 Pokyny pro údržbu.....</b>	<b>27</b>
2.1 Všeobecná upozornění.....	27
2.2 Pokyny pro údržbu.....	27
2.3 Řešení problémů .....	29
<b>3 Technické údaje.....</b>	<b>31</b>
3.1 Technická data: Cons .....	31



## VÁŽENÝ ZÁKAZNÍKU

*Blahopřejeme vám k výběru vysoce kvalitního produktu Immergas, který vám na dlouhou dobu zajistí pohodu a bezpečnost. Jako zákazník společnosti Immergas se můžete vždy spolehnout na kvalifikované autorizované středisko technické pomoci, které je připraveno a aktualizováno tak, aby zaručovalo stálou účinnost vašeho zařízení. Přečtěte si prosím pozorně následující stránky: budete moci získat užitečné rady pro správné používání zařízení, jejichž dodržování potvrdí vaši spokojenost s výrobkem Immergas.*

*V případě potřeby zásahu a běžné údržby se obraťte na autorizovaná technická asistenční střediska, mají originální komponenty a mohou se pochlubit specifickou přípravou prováděnou přímo výrobcem.*

---

---

Společnost IMMERGAS S.p.A., se sídlem via Cisa Ligure 95 42041 Brescello (RE) prohlašuje, že procesy návrhu, výroby a poprodejní pomoci odpovídají požadavkům normy UNI EN ISO 9001:2015.

Pro další podrobnosti o označení CE výrobku zašlete žádost o obdržení kopie prohlášení o shodě výrobcí s uvedením modelu zařízení a jazyka země.

Výrobce odmítá veškerou odpovědnost za chyby v tisku nebo přepisu a vyhrazuje si právo provádět jakékoli změny ve svých technických a obchodních prospektech bez předchozího upozornění.





## VŠEOBECNÁ UPOZORNĚNÍ

Tento návod obsahuje důležité informace určené:

**Instalatérovi;**

**Uživateli**

**Servisnímu technikovi.**

- Uživatel si musí pozorně přečíst poskytnuté pokyny.
- Pro instalaci zařízení je nutné kontaktovat kvalifikovanou a certifikovanou firmu.
- Návod je nedílnou a nezbytnou součástí výrobku a musí být doručen novému uživateli i v případě změny vlastnictví nebo převzetí.
- Musí být pečlivě uložen a pečlivě konzultován, protože všechna upozornění poskytují důležité informace pro bezpečnost během fází instalace, užívání a údržby.
- V souladu s platnou legislativou musí být systémy navrženy kvalifikovanými odborníky v rámci rozměrových limitů stanovených zákonem. Instalace a údržba musí být prováděna v souladu s platnými předpisy, podle pokynů výrobce a musí být prováděna autorizovanými a odborně kvalifikovanými pracovníky, tedy osobami se specifickými technickými znalostmi v oblasti systémů, jak to vyžaduje zákon.
- Nesprávná instalace nebo montáž zařízení a/nebo komponentů, příslušenství, souprav a zařízení Immergas může způsobit problémy, které nelze předvídat ulidí, zvířat nebo věcí. Pro správnou instalaci si pečlivě přečtete pokyny dodané s výrobkem.
- Tento návod obsahuje technické informace týkající se instalace produktů Immergas. Pokud jde o další otázky spojené s instalací samotných výrobků (např. bezpečnost na pracovišti, ochrana životního prostředí, prevence úrazů), je nutné dodržovat ustanovení platné legislativy a zásady správné techniky.
- Všechny produkty Immergas jsou chráněny vhodným přepravním obalem.
- Materiál musí být skladován v suchém prostředí a chráněn před povětrnostními vlivy.
- Poškozené výrobky se nesmí instalovat.
- Údržbu musí provádět kvalifikovaný technický personál jako např. autorizované středisko technické pomoci, které v tomto smyslu představuje záruku kvalifikace a profesionality.
- Zařízení smí být používáno pouze k účelu, pro který bylo výslovně určeno. Jakékoli jiné použití je považováno za nevhodné, a proto potenciálně nebezpečné.
- V případě chyb při instalaci, provozu nebo údržbě, z důvodu nedodržení aktuální technické legislativy, předpisů nebo pokynů obsažených v této příručce (nebo v každém případě poskytnutých výrobcem), je jakákoli smluvní a mimosmluvní odpovědnost výrobce za jakékoli škody vyloučena a záruka vztahující se na spotřebič zaniká.
- V případě anomálie, poruchy nebo nedokonalé funkce je nutné zařízení deaktivovat a zavolat autorizovanou firmu (např. autorizované středisko technické asistence, které má specifické technické školení a originální náhradní díly). Proto se zdržte jakéhokoli zásahu nebo pokusu o opravu.



## POUŽÍVANÉ BEZPEČNOSTNÍ SYMBOLY



### OBECNÉ NEBEZPEČÍ

Pečlivě dodržujte všechny pokyny umístěné vedle piktogramu. Nedodržení pokynů může vést k rizikovým situacím s možným následným vážným poškozením zdraví obsluhy a uživatele obecně a/nebo vážnými hmotnými škodám.



### NEBEZPEČÍ ÚRAZU ELEKTRICKÝM PROUDEM

Pečlivě dodržujte všechny pokyny umístěné vedle piktogramu. Symbol označuje elektrické součásti spotřebiče nebo v tomto návodu označuje činnosti, které by mohly způsobit elektrické nebezpečí.



### POHYBLIVÉ ČÁSTI

Symbol označuje pohyblivé části spotřebiče, které by mohly způsobit nebezpečí.



### MATERIÁLY SNÍZKOU HOŘLAVOSTÍ

Symbol znamená, že spotřebič obsahuje málo hořlavý materiál.



### VAROVÁNÍ PRO INSTALAČNÍHO TECHNIKA

Před instalací produktu si pozorně přečtěte návod k použití.



### UPOZORNĚNÍ

Pečlivě dodržujte všechny pokyny umístěné vedle piktogramu. Nedodržení pokynů může dojít k rizikovým situacím s možným následným drobným zraněním na zdraví obsluhy a uživatele obecně a/nebo drobným hmotným škodám.



### POZOR

Před provedením jakékoli operace si přečtěte a porozumějte pokynům k zařízení, přesně dodržujte uvedené pokyny. Nedodržení pokynů může způsobit poruchu zařízení.



### INFORMACE

Označuje užitečné tipy nebo další informace.



### UZEMNĚNÍ

Symbol označuje místo uzemnění zařízení.

---

## OSOBNÍ OCHRANNÉ PROSTŘEDKY



### OCHRANNÉ RUKAVICE



### OCHRANA OČÍ



### OCHRANNÁ OBUV



## MOŽNOSTI LIKVADECE



### UPOZORNĚNÍ NA LIKVIDACI

**Uživatel je povinen zařízení po skončení jeho životnosti nelikvidovat jako komunální odpad, ale odevzdat jej do sběrných středisek.**

*Tento symbol na produktu nebo v jeho dokumentaci znamená, že by se elektrická a elektronická zařízení neměla míchat s běžným domovním odpadem.*

Nevhazujte tento výrobek do komunálního odpadu. Nesprávné nakládání s odpady má potenciální negativní dopady na životní prostředí a lidské zdraví.

Chcete-li zařízení zlikvidovat, obraťte se na sběrný elektrického nebo elektronického odpadu, případně na prodejce, u kterého jste výrobek zakoupili.

Vybité baterie z dálkového ovladače by měly být z ovladače vyjmuty a zlikvidovány odděleně v souladu s místními předpisy.

---



## POPIS VNITŘNÍ JEDNOTKY: CONS

Konzolová klimatizace je všestranným řešením pro chlazení a vytápění místností.

Ve skutečnosti jej lze instalovat jak na stěnu, tak na podlahu a nabízí flexibilitu na základě prostorových a interiérových potřeb.

Jednofázová reverzibilní inverterová tepelná čerpadla vzduch-vzduch s přímou expanzí „split“ se skládají z vnější jednotky a vnitřní jednotky; existuje samostatný kód pro vnější a vnitřní jednotku.

Hlavní součásti:

- **Vnitřní jednotka Cons**, skládá se z hlavní struktury obsahující; lamelový výměník a ventilační jednotku s inverterovým motorem. Mřížka sání má praktický upevňovací systém, který umožňuje snadnou kontrolu údržby a čištění filtru.

Hlavní specifikace:

- Infračervené dálkové ovládání jako standard pro ovládání systému;
- Wi-Fi modul pro dálkové ovládání přes aplikaci CLIMAsmart (volitelné příslušenství);
- Široký provozní rozsah chlazení a topení;
- Podsvícený displej na vnitřní jednotce;
- Možnost nastavit časový interval, který umožní automatické zapínání a vypínání zařízení;
- Funkce Swing umožňuje automaticky naklánět horizontální lamely vnitřní jednotky tak, aby nasměrovala proud vzduchu;
- Dvouúrovňový režim úspory energie: ECO a GEAR;
- Chcete-li rychle dosáhnout požadované pokojové teploty, můžete aktivovat režim Turbo, abyste dosáhli maximálního průtoku vzduchu;
- Extrémně tichý provoz díky funkci Silence pro snížení hluku na minimum;
- Maximální pohodlí díky funkci „Follow Me“, která vám umožní snímání prostorové teploty v dálkovém ovladači.

### CONS



0-01





**OBSAH BALENÍ**

VĚŠTĚNÁ JEDNOTKA			
Popis		ks	
Doprovodná dokumentace	<ul style="list-style-type: none"> <li>• Příručka na dálkové ovládání</li> <li>• Bezpečnostní příručka</li> <li>• Uživatelská příručka</li> <li>• Záruční list</li> </ul>	1	
Dálkové ovládání	-	1	
Baterie	AAA LR03	2	
Držák dálkového ovládání se šrouby	-	1+2	
Uhlíkový filtr	-	2	
Ochranný kryt potrubí	-	1	
Mosazné převlečné matice	1/4" (6,35 mm)	<ul style="list-style-type: none"> <li>• CONS 9</li> <li>• CONS 12</li> <li>• CONS 18</li> </ul>	1
	3/8" (9,52 mm)	<ul style="list-style-type: none"> <li>• CONS 9</li> <li>• CONS 12</li> </ul>	
	1/2" (12,7 mm)	<ul style="list-style-type: none"> <li>• CONS 18</li> </ul>	



# 1 INSTALACE

## 1.1 VŠEOBECNÁ UPOZORNĚNÍ



Zařízení pracuje s chladivem R32. Nevypouštějte R32 do atmosféry. Vezměte prosím na vědomí, že plyn je bez zápachu. Chladivo R32 patří do kategorie málo hořlavých chladiv: třída A2L podle normy ISO 817. Před instalací a při jakémkoli druhu činnosti souvisejícího s chladivovým okruhem se přísně řiďte návodem k obsluze.



Technik, který instaluje a udržuje zařízení, musí nosit osobní ochranné prostředky požadované platnými zákony.



V případě anomálie, závady nebo nesprávné funkce zařízení (např. zápach spáleniny, kouř nebo nadměrný hluk) okamžitě vypněte jednotku a odpojte přívod elektrické energie. Kontaktujte autorizované centrum technické pomoci.



Nedodržení výše uvedeného bude mít za následek osobní odpovědnost a ztrátu záruky.



### VAROVÁNÍ pro instalaci produktu:

- Nevkládejte prsty nebo jiné předměty do vstupu nebo výstupu vzduchu. To může způsobit zranění.
- Neprovozujte klimatizaci na místech v blízkosti hořlavých plynů. Vycházející plyn se může shromažďovat kolem jednotky a způsobit požár. V blízkosti jednotky nepoužívejte hořlavé spreje, jako jsou laky na vlasy nebo barvy.
- Neprovozujte klimatizaci ve vlhké místnosti, jako je koupelna nebo prádelna. Nadměrné vystavení vodě může způsobit zkrat elektrických součástí.
- Nevystavujte zařízení po delší dobu přímému proudu vzduchu.
- Pokud je klimatizace instalována v místnosti společně s krbem nebo jinými topnými zařízeními, místnost důkladně vyvětrejte, abyste předešli možnému nedostatku kyslíku.



Místo instalace zařízení a jeho příslušenství Immergas musí mít vhodné vlastnosti (technické a konstrukční), které umožňují (vždy za podmínek bezpečnosti, účinnosti a snadnosti):

- Instalace (v souladu s ustanoveními technické legislativy a technických předpisů);
- Operace údržby (včetně plánovaných, pravidelných, běžných a mimořádných);
- Odstranění (až do venkovního prostředí na místo, určené pro nakládku a přepravu přístrojů a komponent), jakož i jejich případné nahrazení a za odpovídající zařízení a/nebo komponenty;

Jednotka musí být instalována s ohledem na prostory popsané v tomto návodu, aby byl zajištěn přístup z obou stran a aby bylo možné provádět opravy, údržbu nebo demontáž.





Výrobce nemůže nést odpovědnost za škody způsobené neoprávněnými úpravami nebo nesprávným připojením elektrického a chladicího vedení.



Instalace musí být provedena v souladu s ustanoveními norem UNI a CEI, platnou legislativou a v souladu s místními technickými předpisy.  
Zejména musí být respektovány normy UNI EN 378 a CEI 64-8.



Před instalací zařízení je vhodné zkontrolovat, zda bylo vše kompletně dodáno a neporušené. Pokud byste o tom nebyli přesvědčeni, obraťte se okamžitě na svého dodavatele. Obalové prvky (sponky, hřebíky, plastové sáčky, pěnový polystyren atd.) nesmí být ponechán v dosahu dětí, protože pro ně mohou být zdrojem nebezpečí.



Zkontrolujte provozní podmínky všech částí, které jsou pro instalaci relevantní porovnáním hodnot uvedených v této příručce.



Ujistěte se, že jste provedli odpovídající opatření, abyste zabránili použití jednotky jako úkrytu pro malá zvířata. Zvířata přicházející do kontaktu s elektrickými součástmi mohou způsobit poruchu, zkrat nebo požár.  
Poučte zákazníka, aby okolí jednotky udržoval v čistotě.



Zařízení nesmí používat děti ve věku nižším než 8 let a osoby se sníženými fyzickými, smyslovými nebo mentálními schopnostmi či bez zkušeností nebo nezbytných znalostí, pokud nebudou pod dohledem nebo byly poskytnuty pokyny, týkající se bezpečného používání tohoto zařízení a nepochopily nebezpečí s tím související.  
Děti si se zařízením nesmí hrát.  
Čištění a údržba, kterou má provádět uživatel, nesmí provádět děti bez dozoru.



- Pokud zařízení delší dobu nepoužíváte, vypněte a odpojte jej od napájení.
- Během bouřky zařízení vypněte.
- Ujistěte se, že odtok kondenzátu může volně odtékat z jednotky do míst, kde nemůže rušit nebo poškodit lidi, věci nebo zvířata.
- Neobsluhujte zařízení mokřima rukama. Mohlo by dojít k úrazu elektrickým proudem.
- Nepoužívejte spotřebič jiným účelům, než ke kterým je určen.
- Na venkovní jednotku nestoupejte ani na ni nepokládejte žádné předměty.
- Nenechávejte zařízení běžet po dlouhou dobu s otevřenými dveřmi, nebo okny, nebo pokud je vlhkost velmi vysoká.

- Toto zařízení obsahuje chladivo, které musí být zlikvidováno jako zvláštní odpad.
- Obalové materiály bezpečně zlikvidujte.

#### **UPOZORNĚNÍ pro čištění a údržbu:**

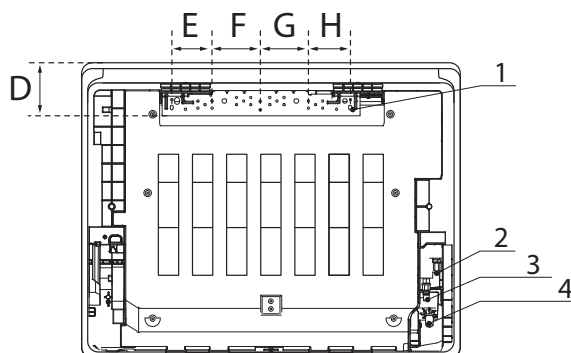
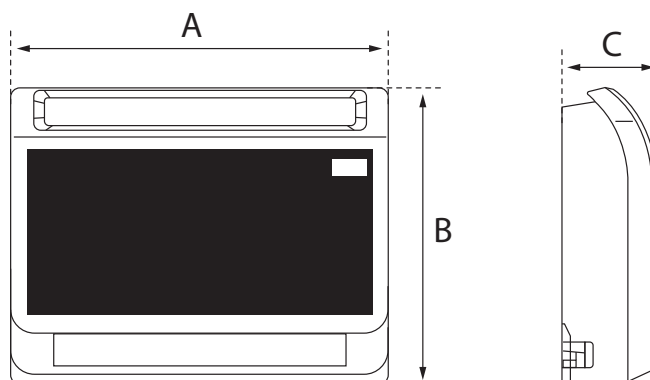
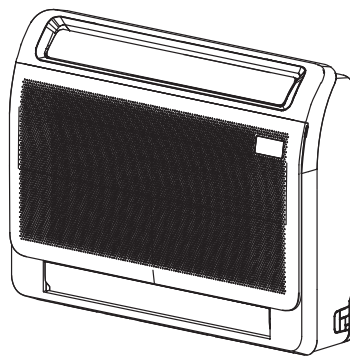
- Před čištěním nebo údržbou zařízení vypněte a odpojte napájení. Nedodržení tohoto upozornění může vést k úrazu elektrickým proudem.
- Nečistěte klimatizaci tlakovým proudem vody.
- Nečistěte klimatizaci hořlavými čisticími prostředky.



## 1.2 HLAVNÍ ROZMĚRY

**LEGENDA:**

- A. 794 mm
- B. 621 mm
- C. 200 mm
- D. 110 mm
- E. 84,7 mm
- F. 100,9 mm
- G. 100,9 mm
- H. 88,2 mm



**LEGENDA:**

1. Montážní lišta
2. Připojení potrubí - kapalina
3. Připojení potrubí - plyn
4. Potrubí pro odvod kondenzátu

1-01

**Rozměry**

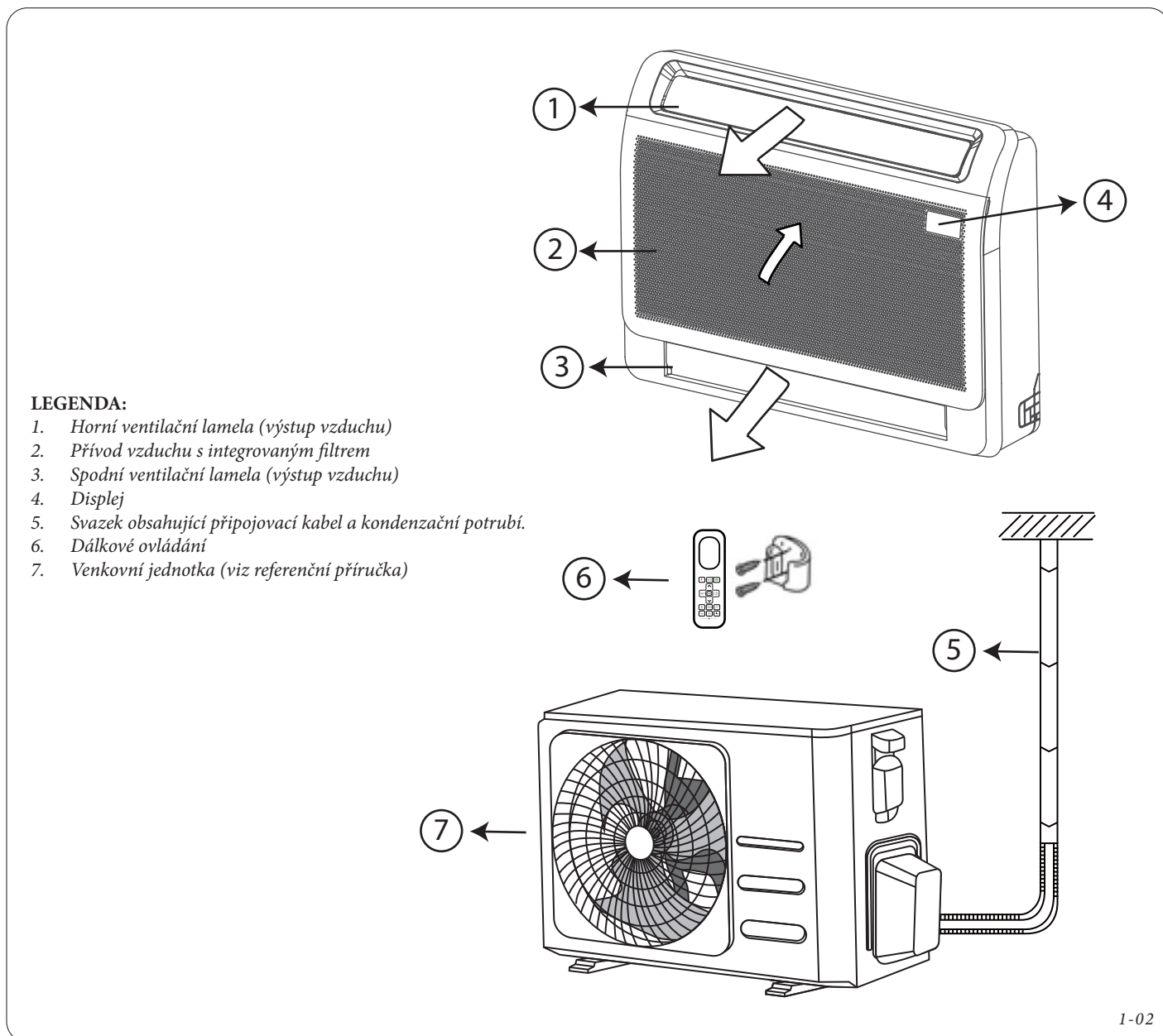
Model	Šířka( mm)	Hloubka (mm)	Výška (mm)
CONS 9	794	200	621
CONS 12			
CONS 18			

**Připojení**

Model	Hmotnost netto (kg)	Odvod kondenzátu [mm]	Kapalina Ø	Plyn Ø
CONS 9	14,9	16	1/4" (6.35 mm)	3/8" (9.52 mm)
CONS 12				1/2" (12.7 mm)
CONS 18				



## 1.3 HLAVNÍ SOUČASTI



1-02



### UPOZORNĚNÍ

Specifikaci a instalaci venkovní jednotky naleznete v referenční příručce

### Poznámka:

- Chladivové potrubí lze připojit z levé strany, pravé strany, zadní a spodní části vnitřní jednotky.
- Obrázky jsou pouze ilustrativní, skutečné produkty se mohou mírně lišit
- Instalace musí být provedena v souladu s místními a národními normami.



Klimatizace se skládá ze dvou (nebo více) jednotek vzájemně propojených potrubím (vhodně izolovaným) a elektrickým napájecím kabelem. Vnitřní jednotka musí být instalována na stěně místnosti, která má být klimatizována. Venkovní jednotka může být instalována na podlahu nebo na stěnu, na speciálním držáku nebo podpěrách (volitelné příslušenství). V případě monosplitové instalace je venkovní jednotka spojena s vnitřní jednotkou, zatímco v případě multisplitové instalace je více vnitřních jednotek připojeno k jedné venkovní jednotce.



## 1.4 HLAVNÍ VLASTNOSTI

### 1.4.1 NASTAVENÍ LAMEL (DEFLEKTORU)

#### Nastavení směru proudění vzduchu

Pomocí tlačítka SWING na dálkovém ovladači můžete nastavit směr vzduchu a pohyb horní lamely (deflektoru)

- S každým stisknutím tlačítka se lamela nastaví v jiném úhlu.
- V režimu Chlazení se doporučuje nastavit lamelu vzduchu směrem dolů.
- V režimu Topení se doporučuje nastavit lamelu vzduchu nahoru.

#### Otevírání nebo zavírání spodní lamely (deflektoru) vzduchu

Jednotka je vybavena spodní lamelou umístěnou na spodní přední části (viz kapitola Hlavní součásti). Chcete-li jej otevřít nebo zavřít, postupujte následovně:

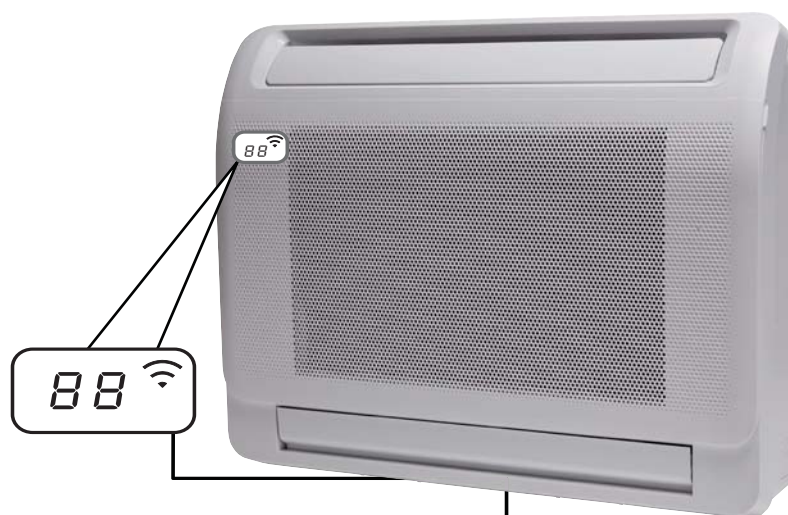
- Otevřete přední mřížku, na pravé straně zařízení je elektrická skříňka s tlačítkem.
- Do 10 minut od zapnutí jednotky stiskněte tlačítko na 5 sekund, abyste vstoupili do pohotovostního režimu.
- Stiskněte znovu tlačítko a vyberte OPEN / CLOSED.



#### UPOZORNĚNÍ

Nepokoušejte nastavovat lamelu ručně. Tato operace by mohla způsobit poškození mechanismu a tvorbu kondenzátu na výstupech vzduchu..

### 1.4.2 DISPLEJ VNITŘNÍ JEDNOTKY



#### Význam zobrazených ikon



Aktivní připojení WLAN (volitelné příslušenství)

Eco

Zobrazení aktivní Eco funkce.

88

Zobrazení teploty (v číselném formátu)

On

Zobrazí se, když jsou aktivovány některé funkce. Označuje, že časovač zapnutí je aktivní, když je vnitřní jednotka vypnutá.

Off

Zobrazí se, když jsou některé funkce deaktivovány

dF

Automatické odmrazování aktivní.

FP

Aktivní protimrazová ochrana: vnitřní jednotka udržuje teplotu vzduchu v místnosti minimálně 8°C.

CL

Samočisticí funkce aktivní.

### 1.4.3 ZOBRAZENÍ CHYB

Když vnitřní jednotka detekuje rozpoznanou chybu, provozní LED bude blikat a zobrazí se odpovídající chybový kód. V závislosti na typu zakoupeného zařízení jsou možné chybové kódy uvedeny v následující tabulce:

CHYBA	VÝZNAM
EH00/EH0A	Selhání EEprom vnitřní jednotky
EH08	Selhání komunikace mezi vnitřní deskou a displejem
FL01	Chyba komunikace vnitřní a venkovní jednotky
EH02	Chyba komunikačního signálu (příjem)
EH03	Porucha otáčení ventilátoru vnitřní jednotky
EH60	Porucha čidla teploty T1
EH61	Porucha čidla teploty T2
FL0C	Detekce anomálií chladiwa
PC00	Nadměrný elektrický příkon
EC53	Porucha čidla teploty T4
EC52	Porucha čidla teploty T3
EC54	Porucha čidla teploty TS
EC56	Porucha čidla teploty T2B
EC51	Selhání externí jednotky EEprom
EC07	Porucha otáčení ventilátoru venkovní jednotky
PC08	Nadproud IPM Nadproudový IGBT
PC10	Nedostatečné napájecí napětí
PC01	Chyba napájecího napětí
PC11	Vysoké vstupní napětí
PC12	Anomálie stejnosměrného napětí
PC02	Teplota hlavy kompresoru je příliš vysoká (>105 °C)
PC03	Zásah tlakového spínače
PC04	Selhání ovládání invertoru
PC41	Porucha obvodu CT
PC42	Porucha otáčení kompresoru
PC43	Chyba napájení (modely 3Ph)
PC44	Anomálie rychlosti otáčení kompresoru
PC45	Selhání PWM
PC46	Porucha obvodu měření rychlosti otáčení kompresoru
PC40	Chyba komunikace mezi hlavní deskou a displejem
PC49	Ochrana před nadměrným proudem kompresoru
PC0A	Nadměrná teplota čidla T3
PC06	Nadměrná teplota čidla T5
PC08	Nadproudová ochrana (CT )
PH09	Zastavení ventilátoru kvůli nedostatečné teplotě výměníku (topení)
PH90	Teplota výparníku je příliš vysoká
PH91	Zamrznutí výparníku
PC0F	Porucha obvodu PFC
LC05	Omezení frekvence pro napájecí napětí
LC03	Omezení frekvence pro napájecí proud
LC02	Omezení frekvence pro výstupní teplotu kompresoru
LC01	Omezení frekvence pro teplotu externího výměníku tepla



LC00	Omezení frekvence pro vnitřní teplotu výměníku tepla
LC06	Omezení frekvence pro PFC
LC07	Omezení frekvence v důsledku zásahu externího zařízení

**Další možné chyby:** Na displeji se může zobrazit matoucí kód nebo kód nedefinovaný v návodu. Ujistěte se, že tento kód není údaj o teplotě.

#### 1.4.4 HLAVNÍ FUNKCE

- **AUTOMATICKÝ REŽIM**

Automatický režim, v tomto režimu si klimatizace na základě vnitřní, vnější a nastavené teploty vybere, zda bude pracovat v režimu topení, chlazení, sušení nebo větrání.

- **REŽIM CHLAZENÍ**

Režim chlazení, možný při venkovní teplotě v rozsahu -15°C a 50°C.

- **REŽIM ODVLHČOVÁNÍ:**

Režim odvlhčování, klimatizace pracuje v režimu chlazení, NEEEXISTUJE ŽÁDNÁ vnitřní regulace teploty.

- **REŽIM TOPENÍ:**

Režim vytápění, možný při venkovní teplotě v rozsahu -20°C a 24°C.

- **REŽIM CIRKULACE VZDUCHU**

Režim cirkulace vzduchu, venkovní jednotka zůstane vypnutá, je možné řídit pouze otáčky ventilátoru vnitřní jednotky a nikoli teplotu.

- **FUNKCE ČASOVAČE:**

Je možné povolit zapnutí a vypnutí časovače v rámci aktuálního dne (nikoli kalendář).

- **FUNKCE SPÁNKU:**

V režimu vytápění zařízení sníží nastavenou hodnotu teploty o 1 °C za každou hodinu provozu až na maximálně 2 °C a obráceně v režimu chlazení.

- **FUNKCE AUTO-RESTART:**

Pokud během provozu zařízení vypadne elektřina, po opětovném zapnutí se vrátí do provozu podle dříve definovaných nastavení.

- **FUNKCE ACTIVE CLEAN:**

Tato funkce umožňuje pomocí střídavých cyklů odmrazování, odstranit prach a mastnotu, která se usazuje na výměníku vnitřní jednotky.

- **FUNKCE FOLLOW ME:**

Umožňuje zařízení číst a ovládat prostorovou vnitřní teplotu přímo z dálkového ovladače.

- **REŽIM ODMRAZOVÁNÍ:**

Odmrazovací režim, v tomto režimu se na vnitřní jednotce zobrazí slovo „DF“, vnitřní ventilace přestane fungovat a venkovní jednotka bude pracovat tak, že horký plyn projde přes výměník.

- **8°C TOPENÍ- nezámrazná teplota:**

Umožňuje automatické zapnutí zařízení, pokud teplota vnitřní jednotky klesne pod 8°C, funkce sloužící k zamezení zamrznutí neobývaných místností během zimy.

- **FUNKCE BREEZE AWAY:**

Aktivní funkce zabraňuje proudění vzduchu foukat přímo na uživatele (možné pouze v režimu ventilátoru, chlazení a odvlhčování).

- **OMEZENÍ SPOTŘEBY ELEKTRICKÉ ENERGIE:**

Stisknutím tlačítka TIMER ON/TIMER OFF omezíte spotřebu na 50 % nebo 75 % (při každém stisknutí tlačítka).

- **WIFI OVLÁDÁNÍ:**

Umožňuje ovládání klimatizace přes APP pomocí chytrého telefonu (volitelná funkce).

---

#### POZNÁMKA

Všechny výše uvedené funkce jsou podrobně popsány v návodu k dálkovému ovládání, který je součástí balení zakoupeného produktu.

---





## 1.4.5 ROZSAH PROVOZNÍCH TEPLOT

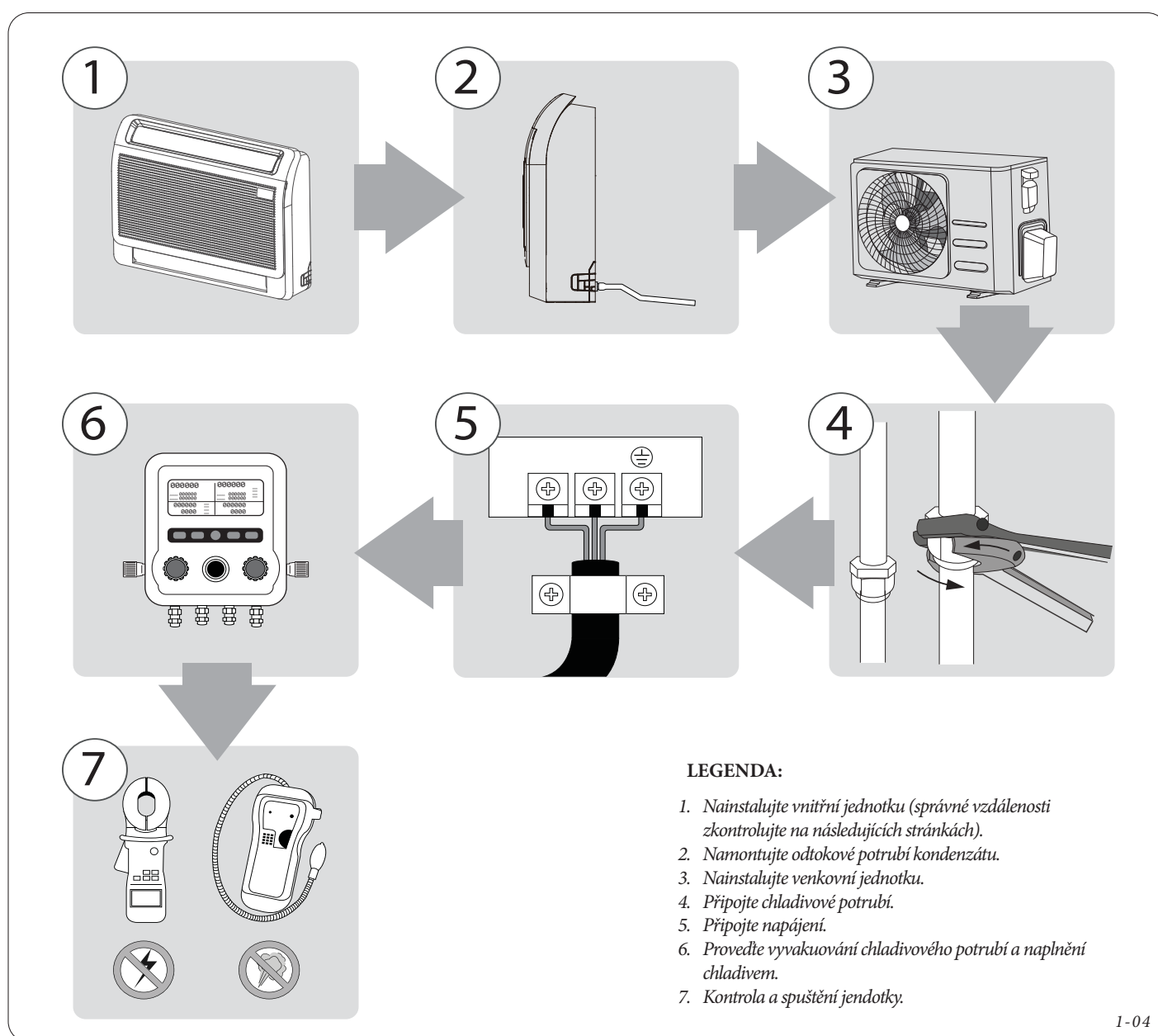
Když je vaše zařízení používáno mimo teplotní rozsahy uvedené níže, mohou se aktivovat některé bezpečnostní a ochranné funkce a způsobit, že jednotka nebude fungovat optimálně.

	Režim CHLAZENÍ	Režim TOPENÍ	Režim ODVLHČOVÁNÍ
Pokožová teplota	16°C ÷ 32°C	0°C ÷ 30°C	10°C ÷ 32°C
Venkovní teplota	-15°C ÷ +50°C	-15°C ÷ +24°C	0°C ÷ 50°C

Chcete-li dále optimalizovat výkon vaší jednotky, proveďte následující:

- Dveře a okna nechte zavřená.
- Omezte spotřebu energie pomocí funkcí TIMER ON a TIMER OFF.
- Neblokujte vstupy a výstupy vzduchu ze zařízení.
- Pravidelně kontrolujte a čistěte vzduchové filtry a výparník/kondenzátor.

## 1.5 RYCHLÝ PRŮVODCE INSTALACÍ



1-04



### UPOZORNĚNÍ

Specifikace venkovní jednotky naleznete v referenční příručce.



## 1.6 INSTALACE

### KROK 1: Výběr místa instalace

Před instalací vnitřní jednotky musíte vybrat vhodné místo.

Následující pokyny vám pomohou vybrat vhodné místo pro instalaci jednotky.

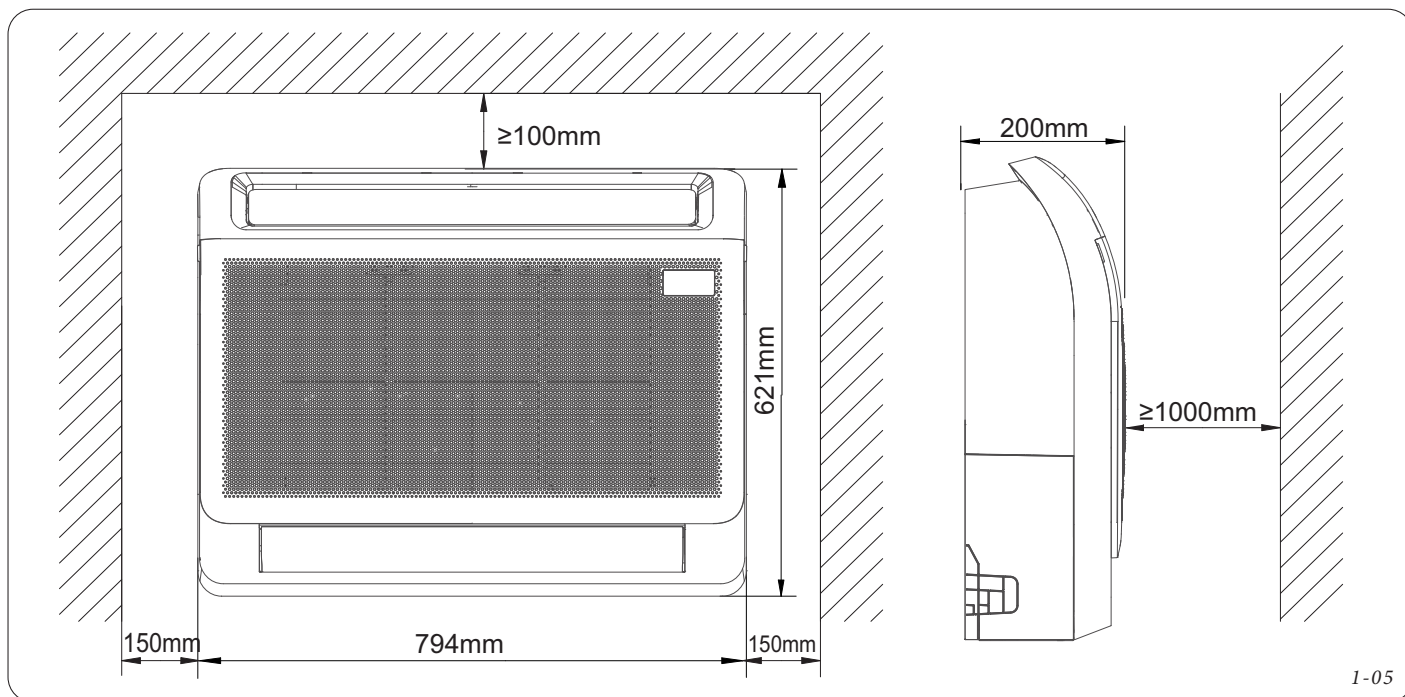
- Je dostatek prostoru pro instalaci a údržbu.
- Je dostatek místa pro potrubí chladiva a potrubí pro odvod kondenzátu.
- Ujistěte se, že instalační stojan/stěna/konzola unese hmotnost jednotky a nebude přenášet vibrace.
- Sání a výstup vzduchu je bez překážek.
- Proud vyfukovaného vzduchu zasahuje celou místnost.
- Neumisťujte do blízkosti zdrojů tepla.



### NEINSTALUJTE jednotku na následující místa:

- V oblastech, kde se provádí vrtání nebo hydraulické štěpení.
- V pobřežních oblastech s vysokým obsahem soli ve vzduchu.
- V oblastech, kde jsou ve vzduchu přítomny plyny, jako jsou lázně.
- V oblastech s přepětím, jako jsou továrny.
- Ve stísněných prostorech, jako jsou skříně.
- V kuchyních, které využívají zemní plyn.
- V oblastech se silnými elektromagnetickými vlnami.
- V prostorech, kde se skladují hořlavé materiály nebo plyny.
- V místnostech s vysokou vlhkostí, jako jsou koupelny nebo prádelny.

### Doporučené vzdálenosti pro správnou instalaci

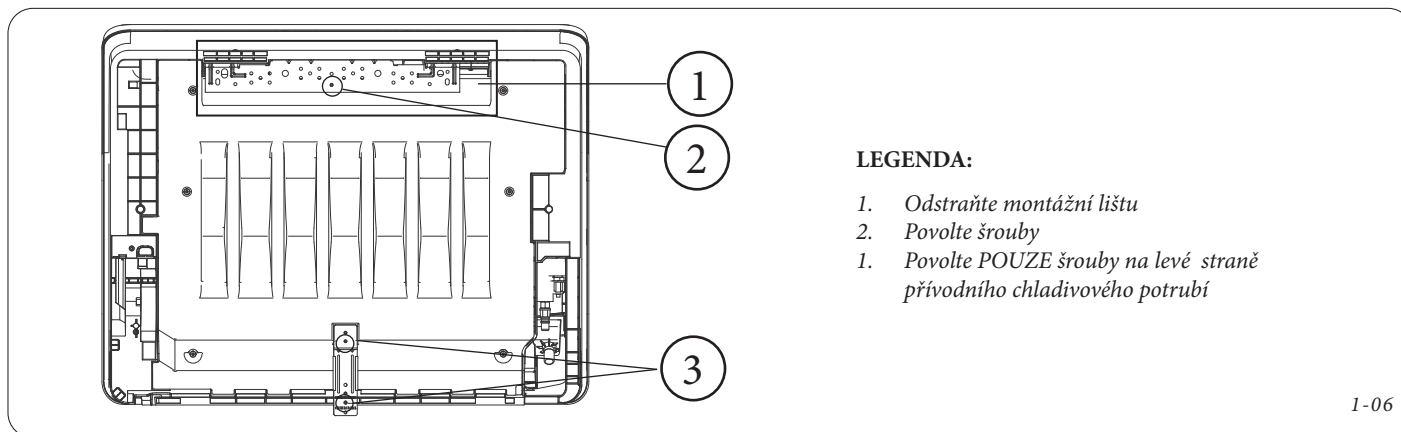


1-05



## KROK 2: Montáž vnitřní jednotky CONS

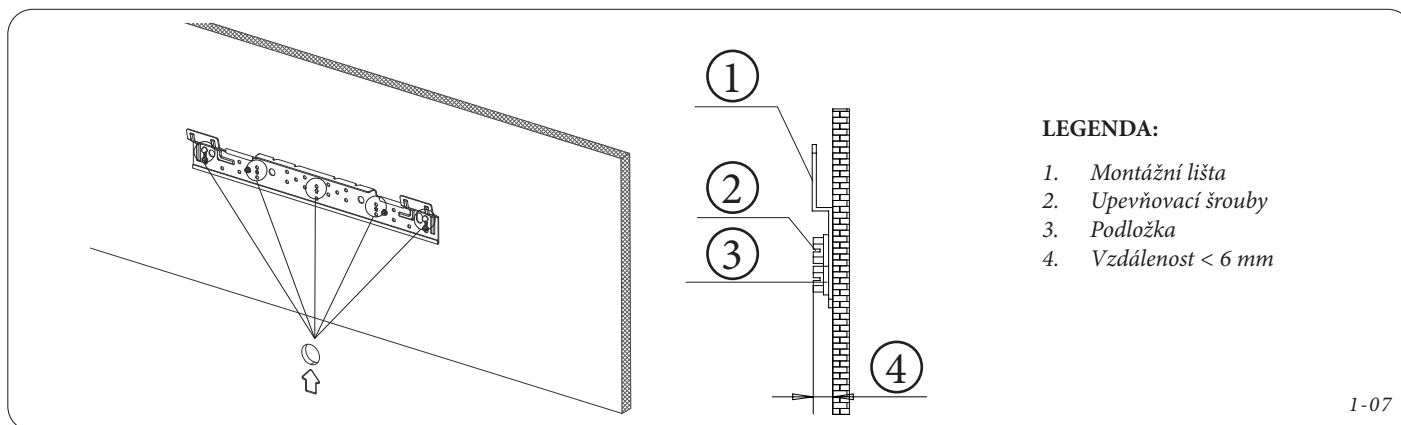
1. Povolte šrouby a sejměte horní montážní lištu.



### POZNÁMKA:

- Pokud bude připojovací potrubí připojeno zleva, budete muset povolit šrouby na spodní montážní liště a vyjmout ji.
- Pokud potrubí ústí v jiných směrech, není tato operace nutná.

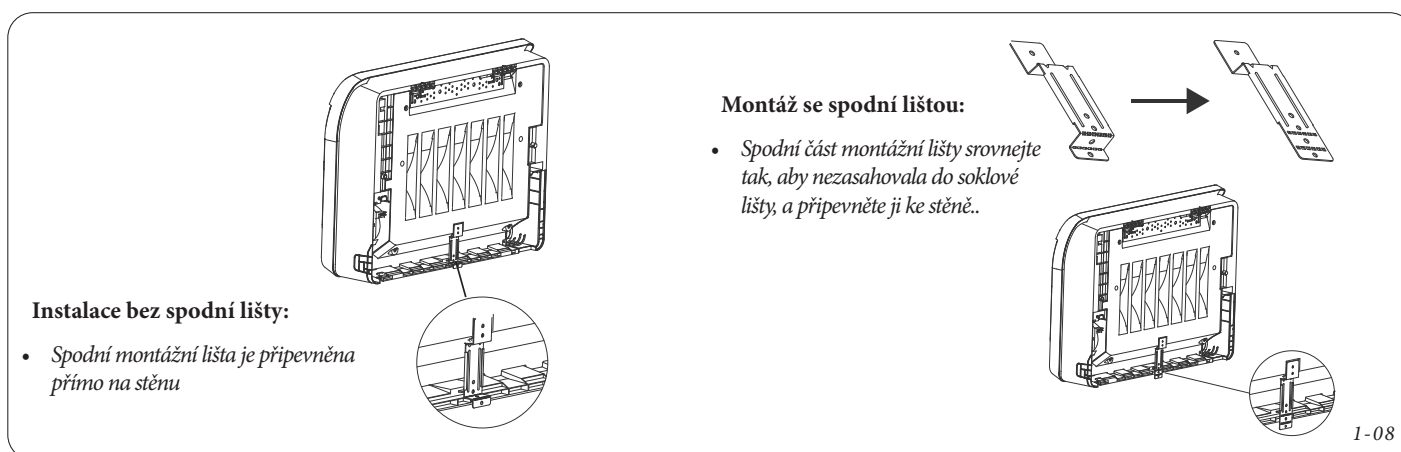
2. Upevněte montážní lištu na stěnu pomocí šroubů/podložek a hmoždinek (nejsou součástí dodávky). Kupte si vhodné upevňovací systémy podle typu stěny a hmotnosti instalované jednotky. Doporučuje se upevnit montážní lištu pomocí otvorů na liště samotné. Lišta musí být instalována vodorovně.



### POZNÁMKA:

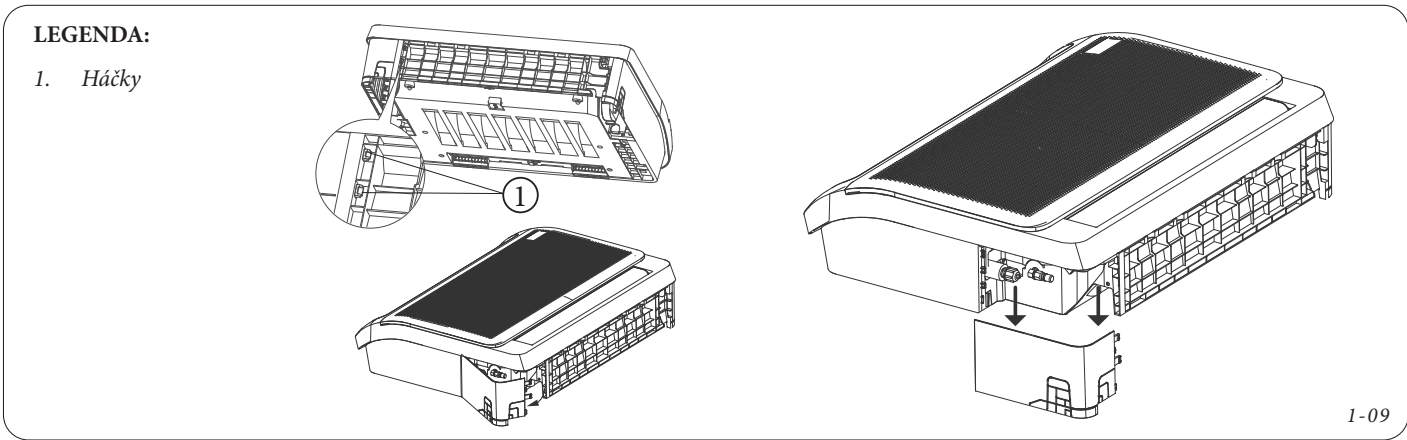
- Po instalaci musí být jednotka vodorovně bez naklání.

3. Zavěste vnitřní jednotku na montážní lištu. Spodní část jednotky může být na podlaze nebo může zůstat zavěšená, pokud je instalována svisle.
4. Namontujte spodní montážní lištu.



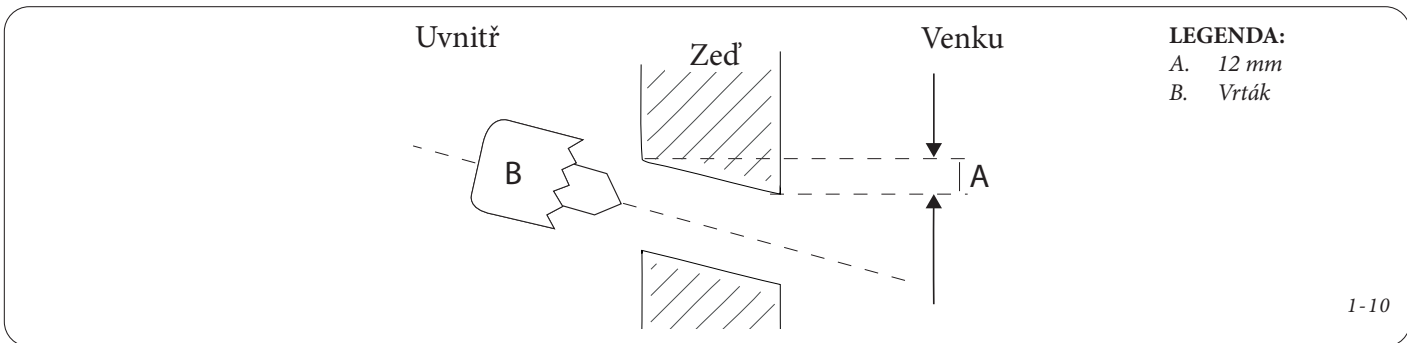
**KROK 3:** Otevřete vnitřní jednotku pro připojení chladivového potrubí

1. Otevřete dvířka krytu potrubí; Stiskněte a podržte 2 spodní háčky, poté otočením otevřete dvířka krytu.
2. Odstraňte dvířka krytu potrubí a nainstalujte připojovací chladivové potrubí. Nejprve nainstalujte menší trubku, poté větší.



**KROK 4:** Vyvrtání otvoru pro připojovací trubky

1. Vyvrtejte do zdi otvor pro chladivové potrubí, odvod kondenzátu a elektrický kabel pro propojení venkovní a vnitřní jednotky. Odtokové potrubí zakryjte tepelně izolačním materiálem, abyste zabránili kondenzaci a případnému úniku vody.
2. Pomocí vrtáku o průměru alespoň 65 mm vyvrtejte otvor do stěny a ujistěte se, že otvor je mírně pod úhlem dolů, takže vnější konec je přibližně o 12 mm níže než vnitřní konec.
3. Namontujte ochrannou rozetu (volitelné příslušenství) přes otvor, který jste právě vytvořili. To chrání okraje otvoru a pomůže jej utěsnit.



**UPOZORNĚNÍ**

Při vrtání otvoru ve zdi se vyhněte kabelům, trubkám a dalším citlivým součástem.

**KROK 5:** Instalace potrubí pro odvod kondenzátu

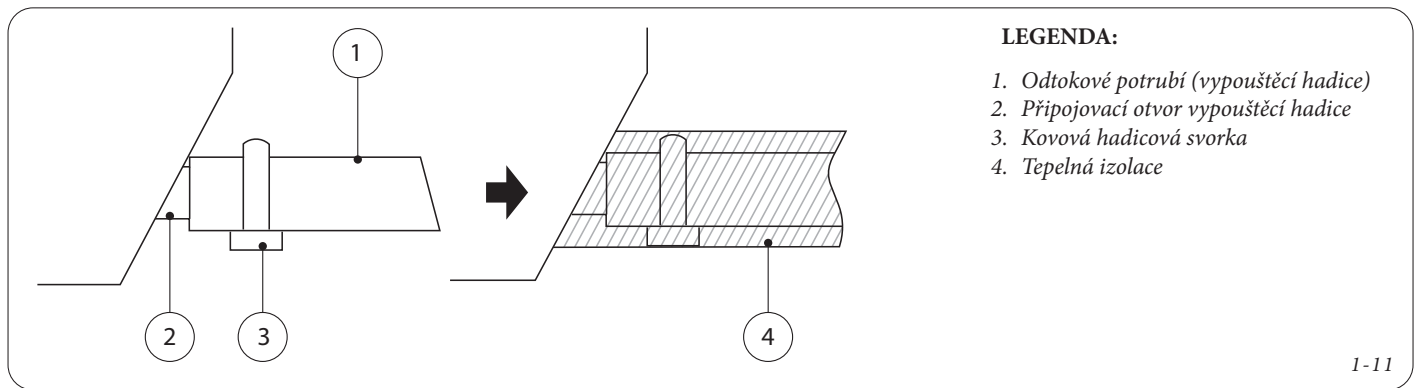
Potrubí pro odvod kondenzátu/vypouštěcí hadice se používá k vypouštění vody z jednotky. Nesprávná instalace může způsobit poškození jednotky a jiné škody na majetku. Je nutná polyetylenová hadice či vhodné plastové potrubí (není součástí dodávky).



**UPOZORNĚNÍ:**

- Izolujte všechna potrubí, abyste zabránili kondenzaci, která by mohla způsobit poškození vodou. Pokud je vypouštěcí hadice ohnutá nebo nesprávně nainstalovaná, může dojít k úniku vody a poruše plovákového spínače.
- V režimu VYTÁPĚNÍ (HEAT) venkovní jednotka vypouští vodu. Zkontrolujte, zda je vypouštěcí hadice na vhodném místě, aby nedošlo k poškození vodou a nebezpečí uklouznutí v důsledku zamrznutí vypouštěcí vody.
- Násilím NETAHEJTE za vypouštěcí hadici, mohlo by dojít k jejímu odpojení.

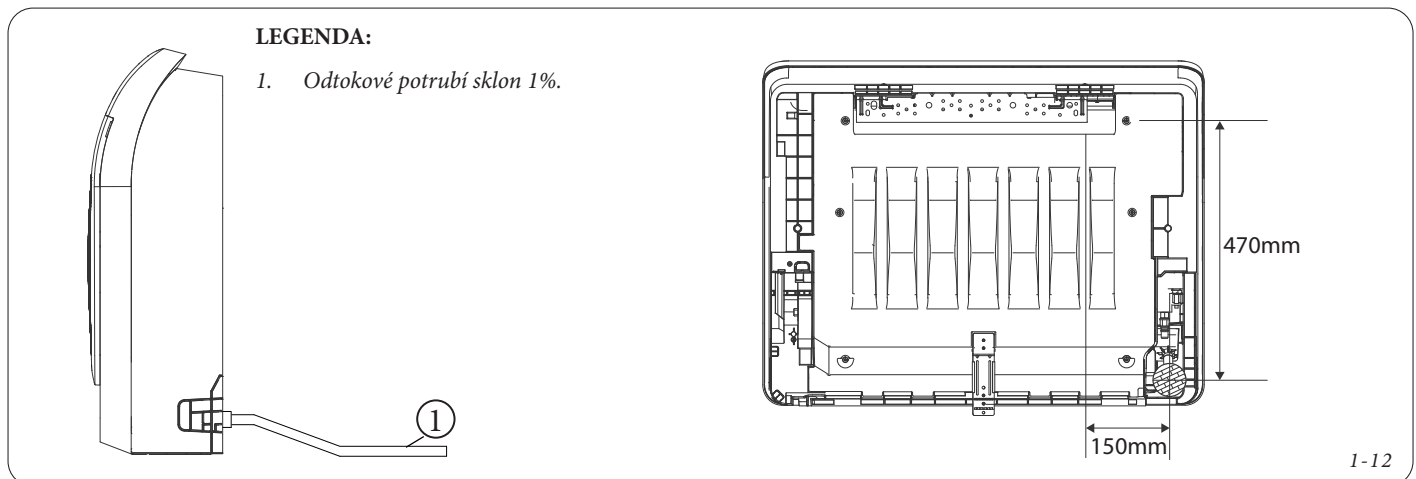
1. Odtokové potrubí zaizolujte tepelně izolačním materiálem, abyste zabránili kondenzaci a případnému úniku vody.
2. Připojte konec vypouštěcí hadice k výstupní trubce jednotky.
3. Omotejte konec hadice a bezpečně jej zajistěte hadicovou svorkou.



**POZNÁMKA:**

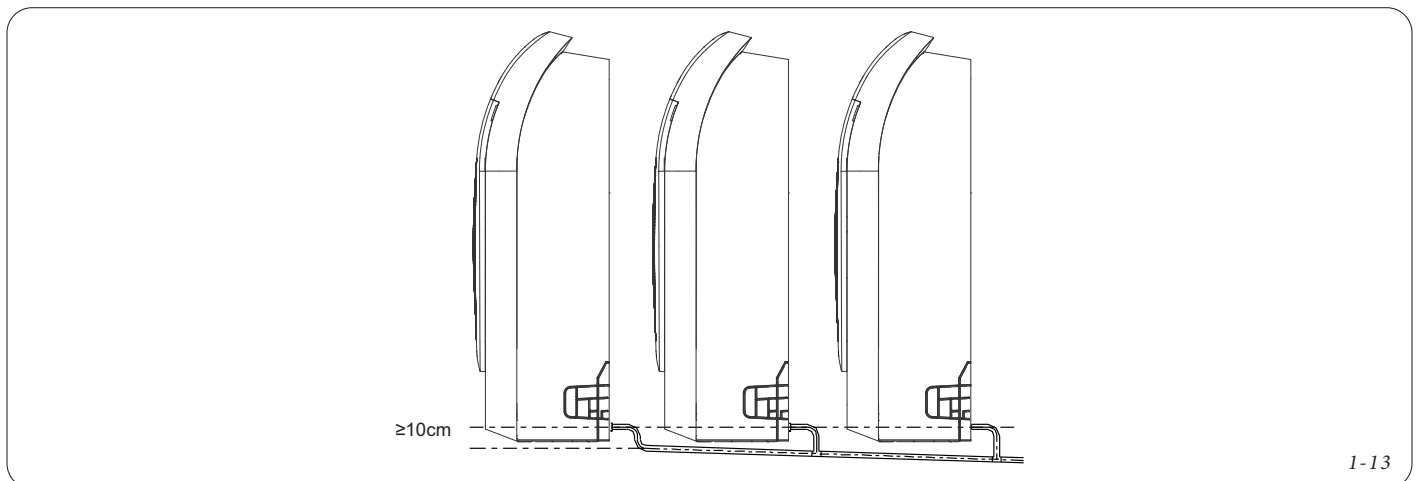
- Při použití prodloužení vypouštěcí hadice utáhněte přípojku zevnitř pomocí přidavné ochranné trubky, aby se neuvolnila.

4. Vypouštěcí hadice musí mít sklon alespoň 1 %, aby se voda nevracela zpět do klimatizační jednotky.
5. Doporučená poloha a rozměry zadní trubky pro odvod kondenzátu pro průchod otvorem ve zdi..

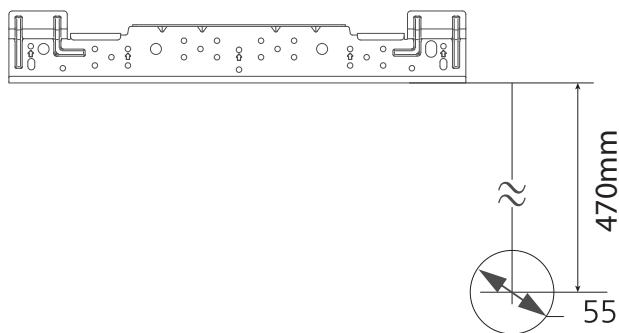


**Doporučené vzdálenosti pro správnou instalaci v kaskádě:**

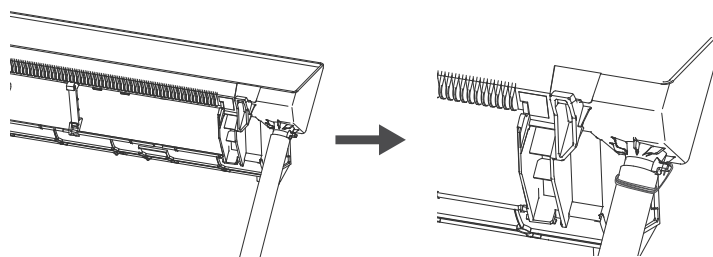
Pokud připojujete několik vnitřních jednotek, instalujte odtok kondenzátu dle obrázku  
Pro zajištění plynulého odtoku vody musí být výškový rozdíl mezi otvorem ve zdi a závěsnou lištou větší než 470 mm.



Odtokové hadice se doporučuje utáhnout hadicovou sponou k jednotce, aby se zabránilo úniku vody.



I-14



I-15

### KROK 6: Připojení komunikačních a napájecích kabelů

Propojovací kabel mezi vnitřní a venkovní jednotkou umožňuje napájení a komunikaci.

Typ kabelu a jeho rozměry jsou uvedeny na schématu zapojení níže.

Všechna elektrická připojení musí být provedena v přísném souladu se schématem zapojení nalepeném na horní straně krytu elektrického prostoru a podle schématu zapojení v této příručce.

Maximální proud, který může jednotka absorbovat, je uveden na výrobním štítku umístěném na krytu elektrického prostoru jednotky.

Elektronická deska (PCB) vnitřní jednotky je vybavena pojistkou, která zajišťuje ochranu proti proudovému přetížení (specifikace pojistky jsou vytištěny na PCB).



#### VAROVÁNÍ

Před prováděním jakýchkoli elektrických prací si přečtěte upozornění na začátku tohoto návodu.

#### Elektrická schémata

#### POZNÁMKA:

- Ferit (feritový magnet) musí být umístěn kolem kabelu před kabelovou svorkou (vnější strana). Za instalaci feritu odpovídá instalační technik, dodané ferity musí být použity tam, kde je na schématu zapojení symbol „\*“.
- Připevněte vícežilové kabely do příslušných kabelových svorek.
- Každý zemnicí vodič musí být připojen k nejbližší zemnicí svorce (pouze jeden vodič na svorku); na podpěru nepoužívejte žádné upevňovací šrouby.



#### UPOZORNĚNÍ

Technické údaje venkovní jednotky naleznete v referenční příručce.

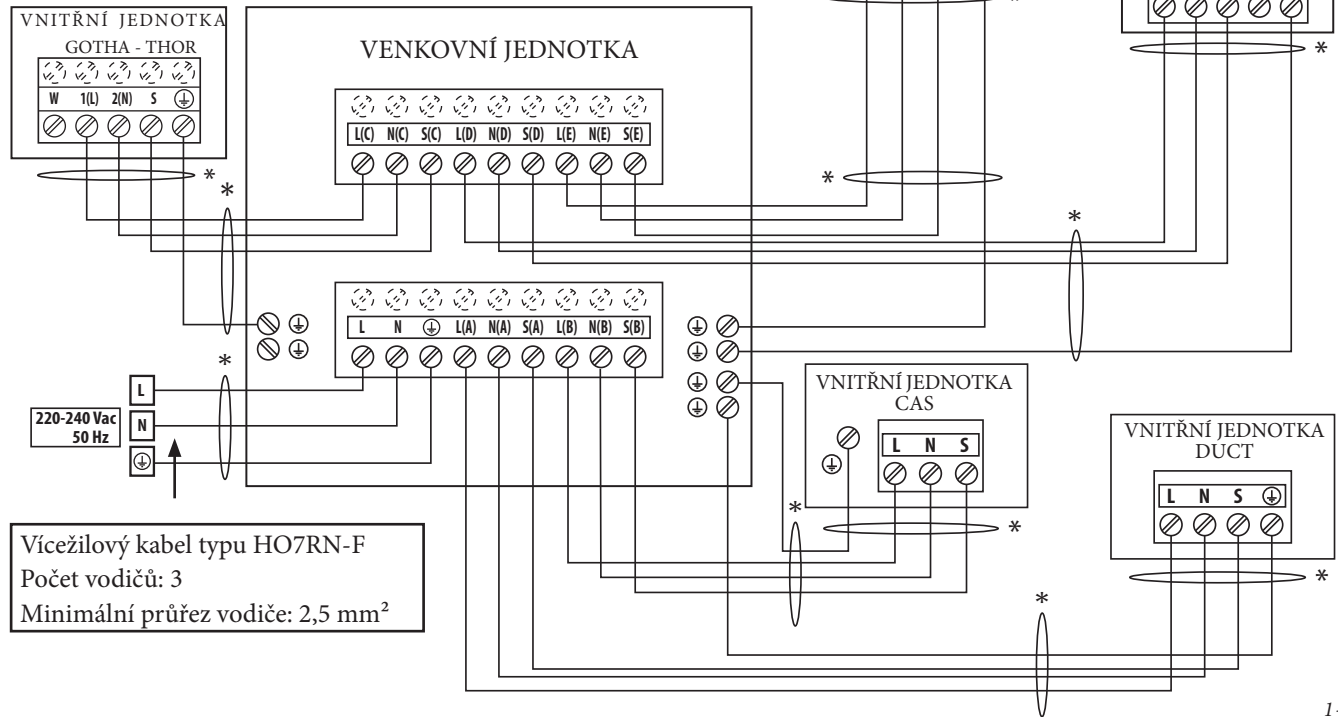


Příklad připojení

Svorka „W“ nesmí být připojena.

5 spojení mezi vniř. a venk. jedn. s vícežilovým kabelem typu HO7RN-F  
Počet vodičů: 4  
Minimální průřez vodiče: 1,5 mm<sup>2</sup>

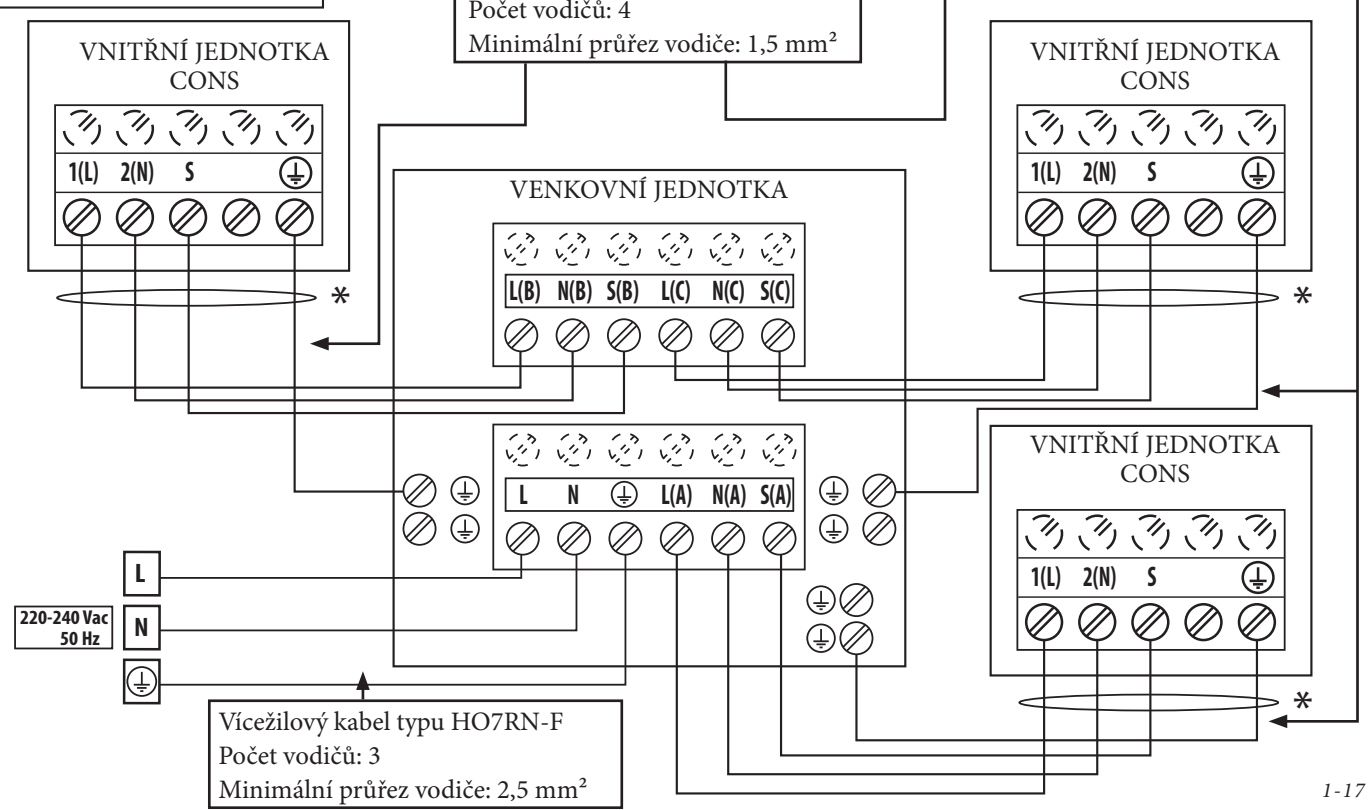
Maximální absorbovatelný proud  
MULTI 42 PENTA = 22,0 A



1-16

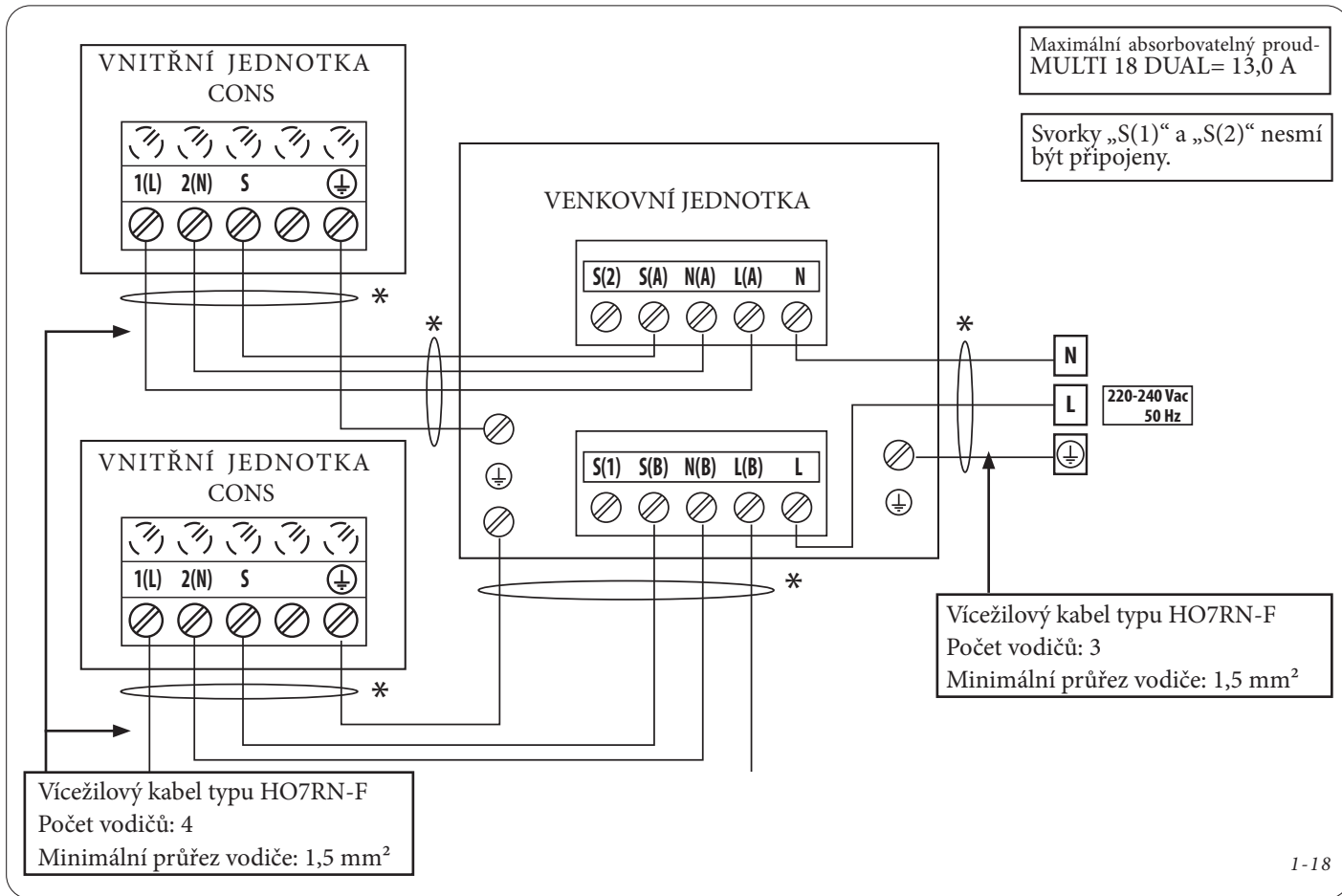
Maximální absorbovatelný proud  
MULTI 21 TRIAL = 17,0 A  
MULTI 27 TRIAL = 18,0 A

Vícežilový kabel typu HO7RN-F  
Počet vodičů: 4  
Minimální průřez vodiče: 1,5 mm<sup>2</sup>

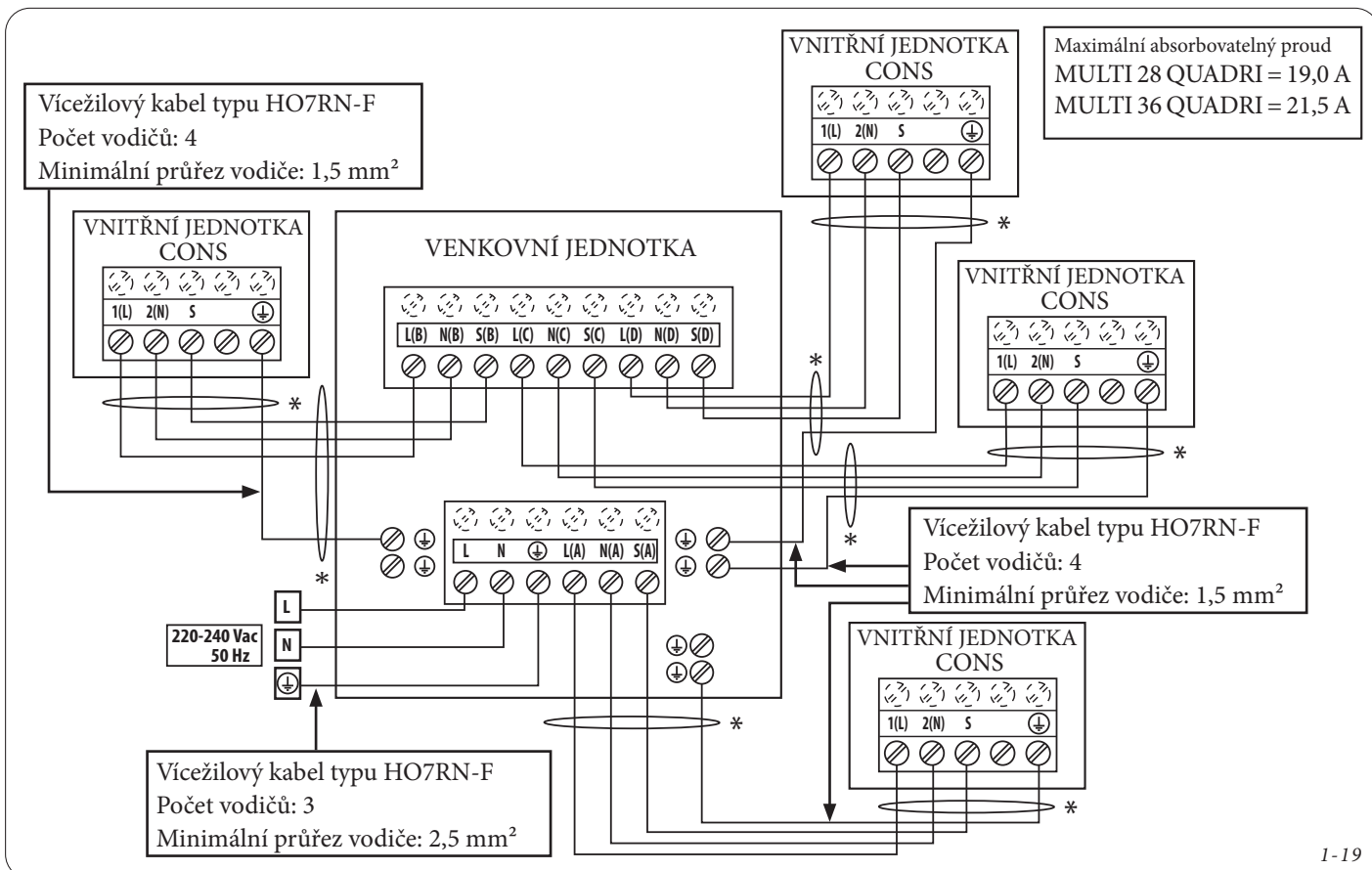


1-17





1-18



1-19







## UPOZORNĚNÍ

Technické údaje venkovní jednotky naleznete v referenční příručce.



## Pozor



Při odizolování vodičů nezapomeňte zřetelně odlišit fázový kabel „L“.

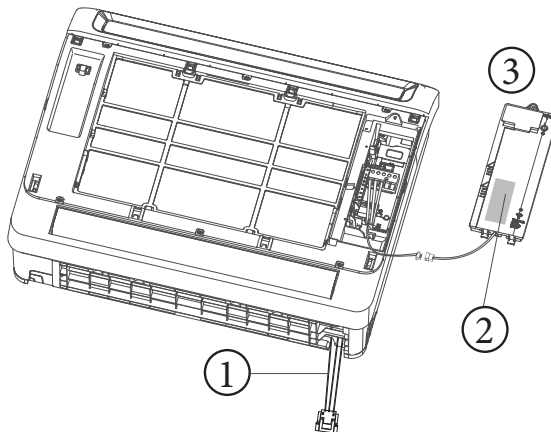


### Postup pro připojení komunikačních a napájecích kabelů.

- Příprava připojovacího kabelu:
  - Pomocí odizolovače vodičů odstraňte izolaci na obou koncích signálního/napájecího kabelu a odkryjte asi 15 cm vnitřních vodičů.
  - Odstraňte izolační vrstvu z konců vodičů.
  - Pomocí kleští ohněte odizolované konce drátů do tvaru U.
- Zatáhněte za levý a pravý výstupek předního krytu, vytáhněte panel ven a otevřete jej.
- Pomocí šroubováku odstraňte šroub upevňující kryt displeje. Odpojte panel, abyste získali přístup ke svorkovnici pod ní.
- Napájecí a komunikační kabel protáhněte přes kabelový vývod.
- Připojte kabelová oka ve tvaru U ke svorkám.
- Porovnejte barvy/značky kabelů se štítky na svorkovnici a poté pevně našroubujte koncovku ve tvaru písmene U každého kabelu na příslušnou svorku. Řiďte se výše uvedeným schématem zapojení a schématem uvedeným na vnitřní straně předního krytu (na krabici displeje).
- Zajistěte kabel pomocí kabelové svorky. Kabel se nesmí uvolnit a ani se nesmí tahat za kabelová oka ve tvaru U.
- Pevně utáhněte kabelovou svorku na kabelu a dbejte na to, abyste kabel nepoškodili. Kabelová svorka musí tlačít na vnější izolační plášť kabelu, nikoli na jednotlivé vodiče.
- Znovu nainstalujte panel displeje do jejího krytu a utáhněte šroub.

#### VYSVĚTLIVKY:

- Zkušební vodiče, které je třeba při instalaci odstranit.
- Nálepka se schématem zapojení.
- Elektrický ovládací panel.



1-20



## 1.7 ZKUŠEBNÍ PROVOZ

### Před provedením testu:

Po kompletní instalaci celého systému je nutné provést zkušební test provozu zařízení. Před provedením testu zkontrolujte následující body:

- Vnitřní a venkovní jednotka jsou správně nainstalovány.
- Potrubí a elektroinstalace jsou správně zapojeny.
- V blízkosti vstupu a výstupu vzduchu z jednotky nejsou žádné překážky, které by mohly způsobit špatný výkon, nebo poruchu výrobku.
- Chladivový okruh nevykazuje netěsnosti.
- Odvod kondenzátu je bez překážek a odvádí vodu na bezpečné místo.
- Tepelná izolace byla správně nainstalována.
- Zemnicí vodiče jsou správně připojeny.
- Tepelná izolace byla správně nainstalována.
- Napájecí napětí je správné.



**VAROVÁNÍ:**  
Neprovedení testu zkušebního provozu může mít za následek poškození zařízení, škody na majetku nebo zranění osob.

### Pokyny k provedení testu:

1. Otevřete uzavírací ventily kapaliny a plynu.
2. Zapněte hlavní vypínač a nechte jednotku zahřát.
3. Nastavte klimatizační jednotku na režim COOL (CHLAZENÍ).
4. U vnitřní jednotky:
  - Zkontrolujte, zda dálkový ovladač a jeho tlačítka správně fungují.
  - Zkontrolujte, zda se lamely správně pohybují a zda je lze nastavovat pomocí dálkového ovladače.
  - Zkontrolujte, zda je správně detekována teplota v místnosti.
  - Ujistěte se, že indikátory na dálkovém ovladači a na displeji vnitřní jednotky reagují a správně se zobrazují.
  - Zkontrolujte, zda manuální tlačítka na vnitřní jednotce správně fungují.
  - Zkontrolujte, zda je odtokový systém bez překážek a zda kondenzát plynule odtéká.
  - Dbejte na to, aby během provozu nedocházelo k vibracím nebo abnormálnímu hluku.
5. U venkovní jednotky:
  - Zkontrolujte, zda chladivový okruh nevykazuje netěsnosti.
  - Ujistěte se, že během provozu nedochází k vibracím nebo abnormálnímu hluku.
  - Ujistěte se, že vítr, hluk a voda, které jednotka vytváří, neruší vaše sousedy a nepředstavují bezpečnostní riziko.
6. Zkouška odtoku kondenzátu:
  - Zkontrolujte, zda odtoková trubka umožňuje správný odtok vody. U novostaveb by se tato zkouška měla provést před dokončením stropu.
  - Sejměte kryt. Přes připojenou hadici nalijte do nádrže 2 000 ml vody.
  - Zapněte a uveďte do provozu klimatizační jednotku v režimu chlazení.
  - Zkontrolujte, zda voda odtéká. V závislosti na potrubí může trvat minutu, než začne voda vytékat.
  - Zkontrolujte těsnost potrubí.
  - Vypněte klimatizaci vypnutím hlavního vypínače a nasadte kryt zpět.

### POZNÁMKA:

Pokud jednotka nefunguje správně nebo nefunguje podle vašich představ, přečtěte si kapitolu ŘEŠENÍ PROBLÉMŮ v návodu k použití vnitřní jednotky a teprve poté zavolejte zákaznický servis.



## 2 POKYNY PRO ÚDRŽBU

### 2.1 VŠEOBECNÁ UPOZORNĚNÍ



V případě mimořádné údržby zařízení je třeba se seznámit s technickou dokumentací, obraťte se na autorizované servisní středisko.



#### Dodávka náhradních dílů.

Pokud budou během zásahů údržby nebo oprav použity nevhodné nebo necertifikované náhradní díly, způsobí to nejenom zánik záruky na zařízení, ale shoda výrobku již nemusí platit a samotný výrobek nemusí vyhovovat platným předpisům; v souvislosti s výše uvedeným při výměně součástí používejte pouze originální náhradní díly Immargas.

### 2.2 POKYNY PRO ÚDRŽBU

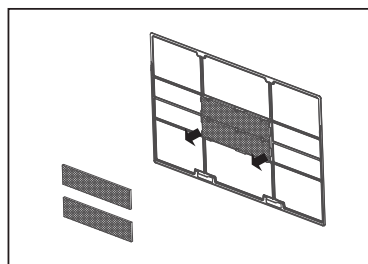
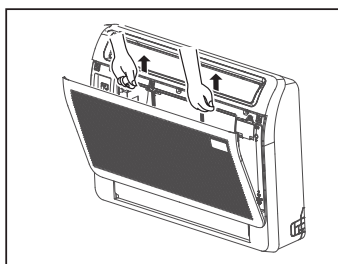
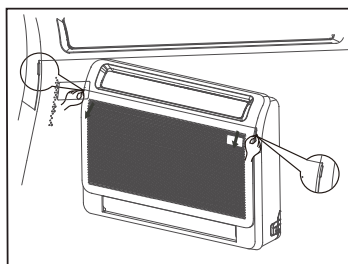


#### VAROVÁNÍ:

**Před čištěním nebo údržbou vždy vypněte klimatizační systém a odpojte napájení.**

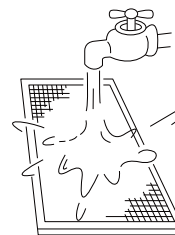
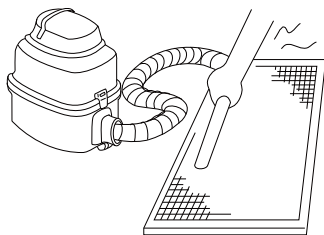
Ucpaný klimatizační systém může snížit účinnost chlazení vaší jednotky a může být také škodlivý pro vaše zdraví. Doporučuje se čistit filtr jednou za čtrnáct dní.

1. Zatáhněte za levý a pravý výstupek předního krytu, poté panel vytáhněte ven a otevřete jej.
2. Vzduchový filtr (velký) vyjměte lehkým stisknutím háčků na levé a pravé straně a vytáhněte jej tahem nahoru.
3. Přidržte výstupky rámu vzduchového filtru (velký) a vyjměte 2 uhlíkové filtry (malé).



2-01

4. Všechny filtry čistěte mýdlem a teplou vodou. Nezapomeňte použít jemný mycí prostředek.
5. Opláchněte filtry čistou vodou a nechte je vyschnout na vzduchu.



2-02

#### POZNÁMKA:

- Pokud používáte vysavač; vysajte filtr tak, aby strana vstupu vzduchu směřovala nahoru.
- Pokud používáte vodu; strana vstupu vzduchu musí směřovat pryč od proudu vody.

6. NENECHÁVEJTE filtr oschnout na přímém slunečním světle.
7. Znovu nainstalujte uhlíkové filtry na vzduchový filtr (velký).
8. Znovu nainstalujte vzduchový filtr (velký) dovnitř jednotky a znovu zavřete přední panel.





### VAROVÁNÍ:

K čištění jednotky používejte pouze měkký, suchý hadřík. Pokud je jednotka obzvláště znečištěná, můžete ji vyčistit hadříkem namočeným v teplé vodě.

- K čištění jednotky nepoužívejte chemikálie ani chemicky ošetřené utěrky.
- K čištění jednotky nepoužívejte benzen, ředidlo, lešticí prášek ani jiná rozpouštědla. Mohou způsobit praskání nebo deformaci plastového povrchu.
- K čištění předního panelu nepoužívejte vodu teplejší než 40 °C. To může způsobit deformaci nebo změnu barvy panelu.



### VAROVÁNÍ:

Před výměnou nebo čištěním filtru vypněte jednotku a odpojte ji od napájení.

Při vyjímání filtru dávejte pozor na ostré kovové hrany, které vás mohou poranit.

K čištění vnitřku vnitřní jednotky nepoužívejte vodu. Mohlo by dojít k poškození izolace a k úrazu elektrickým proudem nebo ke zkratu.

Při sušení nevystavujte filtr přímému slunečnímu světlu, protože by se mohl deformovat.



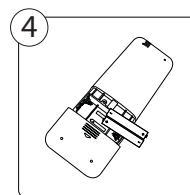
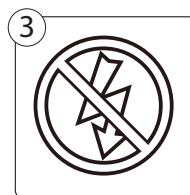
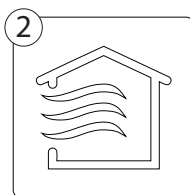
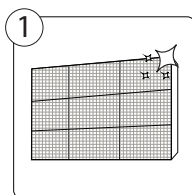
### VAROVÁNÍ:

- Veškerou údržbu a čištění jednotky musí provádět autorizovaný technik.
- Veškeré opravy jednotky musí provádět autorizovaný technik.
- Technici, kteří provádějí instalaci a servis zařízení, musí povinně používat osobní ochranné prostředky stanovené příslušnými právními předpisy.

**Pokud zařízení delší dobu nepoužíváte:**

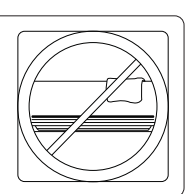
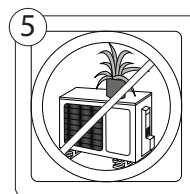
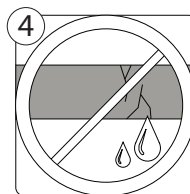
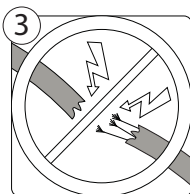
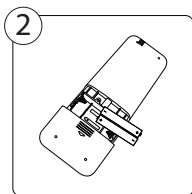
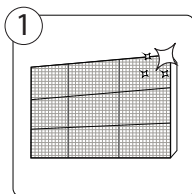
2-03

1. Vyčistěte všechny filtry.
2. Zapněte funkci FAN (VENTILÁTOR), dokud jednotka zcela nevyschne.
3. Vypněte jednotku, odpojte napájení.
4. Vyjměte baterie z dálkového ovladače.



**Opětovné použití zařízení po delší době:**

1. Vyčistěte všechny filtry.
2. Vyměňte baterie.
3. Zkontrolujte, zda nejsou poškozené kabely.
4. Zkontrolujte případné netěsnosti.
5. Ujistěte se, že nic neblokuje vstupy a výstupy vzduchu.



**VAROVÁNÍ:****Pokud nastane JEDEN z následujících stavů, jednotku okamžitě vypněte!**

- Napájecí kabel je poškozený nebo příliš horký.
- Cítíte zápach spáleniny.
- Jednotka vydává hlasité nebo neobvyklé zvuky.
- Při častém vypínání jističe nebo při přepálených pojistkách.
- Do vnitřní jednotky vnikla voda nebo jiné předměty.

**NEPOKOUŠEJTE SE PROBLÉM VYŘEŠIT SAMI! OKAMŽITĚ KONTAKTUJTE AUTORIZOVANÉ SERVISNÍ STŘEDISKO!**

Problém	Možné příčiny
Jednotka se po stisknutí tlačítka ON/OFF nezapne.	Jednotka je vybavena funkcí třiminutové ochrany, která zabráňuje přetížení jednotky. Jednotku nelze znovu spustit do tří minut od vypnutí. Jednotka nemá napájení z elektrické sítě.
Jednotka se přepne z režimu CHLAZENÍ/VYTÁPĚNÍ do režimu VENTILÁTOR.	Jednotka může změnit nastavení, aby se zabránilo tvorbě námrazy na jednotce. Po zvýšení teploty bude jednotka pokračovat v provozu v dříve zvoleném režimu.
	Pokud svítí kontrolky provozu a PRE-DEF (předehřátí/odmrazování), venkovní teplota je příliš nízká, takže jednotka je ve fázi proti zamrznutí, aby se jednotka sama odmrazila.
	Po dosažení nastavené teploty jednotka vypne kompresor. Při opětovném snížení teploty bude jednotka pokračovat v provozu.
Vnitřní i venkovní jednotka vyzařuje bílou mlhu.	Ve oblastech s vyšší vlhkostí může velký teplotní rozdíl mezi vzduchem v místnosti a klimatizační jednotkou způsobit vytváření bílé mlhy.
Vnitřní i venkovní jednotka vyzařuje bílou mlhu	Když se jednotka po odmrazování znovu spustí v režimu VYTÁPĚNÍ, může se v důsledku vlhkosti, vzniklé při odmrazování, uvolňovat bílá mlha.
Vnitřní jednotka vydává zvuky	Když se systém vypne nebo je v režimu CHLAZENÍ, je slyšet vrzání. Tento zvuk lze také slyšet, když běží čerpadlo kondenzátu (volitelné příslušenství).
	Po spuštění jednotky v režimu VYTÁPĚNÍ se může objevit skřípavý zvuk v důsledku roztahování a smršťování plastových částí jednotky.
Vnitřní i venkovní jednotka vydávají zvuky	Slabý syčivý zvuk během provozu: To je normální a je způsobeno chladivem proudícím vnitřní a venkovní jednotkou.
	Slabý syčivý zvuk, když se systém spouští, právě přestal fungovat nebo se odmrazuje: Tento zvuk je normální a je způsoben zastavením nebo změnou směru proudění chladiva
	Skřípavý zvuk: normální rozpínání a smršťování plastových a kovových dílů způsobené změnami teplot během provozu může způsobovat skřípavé zvuky.
Venkovní jednotka vydává zvuky	Jednotka vydává různé zvuky v závislosti na aktuálním provozním režimu.
Z vnitřní nebo venkovní jednotky vychází prach	Z vnitřní nebo venkovní jednotky vychází prach. Během dlouhé doby nepoužívání se na jednotce může hromadit prach, který se uvolňuje při zapnutí jednotky. To lze zmírnit zakrytím jednotky během dlouhé doby nečinnosti.
Jednotka vydává nepříjemný zápach	Jednotka může pohlcovat pachy z okolí (např. z nábytku, vaření, cigaret atd.), které se uvolňují během provozu.
	Filtry jednotky jsou zanesené či plesnivé a je třeba je vyčistit či vyměnit.
Ventilátor venkovní jednotky nefunguje	Během provozu je rychlost ventilátoru řízena pro optimalizaci provozu produktu.



**POZNÁMKA:**

Pokud problém přetrvává, obraťte se na nejbližší autorizované servisní středisko. Poskytněte jim podrobný popis poruchy zařízení a číslo modelu.

Problém	Možné příčiny	Řešení
Špatný chladicí výkon	Nastavená teplota může být vyšší než pokojová teplota.	Snižte nastavenou teplotu
	Výměník tepla na vnitřní nebo venkovní jednotce je znečištěný.	Vyčistěte příslušný výměník tepla.
	Vzduchový filtr je znečištěný	Vyjměte filtr a vyčistěte jej podle pokynů, případně vyměňte za nový.
	Přívod nebo odvod vzduchu jedné z jednotek je zablokován.	Vypněte jednotku, odstraňte překážku a znovu ji zapněte.
	Dveře a okna jsou otevřená	Ujistěte se, že jsou všechny dveře a okna zavřené, když je jednotka v provozu.
	Sluneční záření vytváří nadměrné teplo	V období intenzivního horka nebo ostrého slunečního svitu zavírejte okna a zatahujte závěsy.
	Příliš mnoho zdrojů tepla v místnosti (lidé, počítače, elektronika atd.)	Snižte množství zdrojů tepla.
	Nízká hladina chladiva v důsledku netěsnosti, úniku, nebo dlouhodobého používání	Zkontrolujte, zda nedochází k únikům, v případě potřeby znovu utěsněte a doplňte chladivo.
Jednotka nefunguje	Výpadek napájení	Vyčkejte na obnovení napájení.
	Napájení je vypnuté	Zapněte napájení.
	Pojistka je spálená	Vyměňte pojistku.
	Baterie dálkového ovládání jsou vybité	Vyměňte baterie.
	Byla aktivována třiminutová ochrana jednotky.	Po restartování jednotky počkejte tři minuty.
	Časovač je aktivován.	Vypněte časovač.
Jednotka se často spouští a zastavuje	V systému je příliš mnoho nebo příliš málo chladiva	Zkontrolujte těsnost a doplňte do systému chladivo.
	Do systému se dostal nestlačitelný plyn nebo vlhkost.	Odsajte a naplňte systém chladivem.
	Kompresor je rozbitý	Vyměňte kompresor.
	Napětí je příliš vysoké nebo příliš nízké	Zkontrolujte vstupní síťové napětí.
Špatný výkon topení	Venkovní teplota je extrémně nízká	Použijte jiný pomocný zdroj tepla.
	Chladný vzduch vniká dveřmi a okny	Ujistěte se, že všechny dveře a okna jsou během používání zavřené
	Malé množství chladiva v důsledku úniku nebo dlouhodobého používání	Zkontrolujte těsnost, v případě potřeby doplňte chladivo.
Kontrolky stále blikají	Jednotka může přestat fungovat nebo pokračovat v bezpečném provozu. Pokud kontrolky nadále blikají resp zobrazí chybové kódy, počkejte asi 10 minut. Problém se může vyřešit sám. Pokud ne, odpojte napájení a poté jej znovu zapojte. Zapněte jednotku. Pokud problém přetrvává, odpojte napájení a kontaktujte nejbližší zákaznické servisní středisko.	
Na displeji vnitřní jednotky se zobrazí chybový kód a začíná následujícími písmeny: •E(x), P(x), F(x) •EH(xx), EL(xx), EC(xx) •PH(xx), PL(xx), PC(xx)		

**POZNÁMKA:**

Pokud problém přetrvává i po provedení výše uvedených kontrol a diagnostiky, okamžitě jednotku vypněte a kontaktujte autorizované servisní středisko.



# 3 TECHNICKÉ ÚDAJE

## 3.1 TECHNICKÁ DATA CONS

Vnitřní jendotka CONS		9	12	18
<b>Výkon TOPENÍ</b>				
Jmenovitý výkon	Btu/h (kW)	10.000 (2,93)	13.000 (3,81)	18.000 (5,57)
Maximální příkon	W	45	45	55
Provozní proud	A	0,18	0,18	0,22
Provozní teplota	°C	0-30	0-30	0-30
<b>Výkon CHLAZENÍ</b>				
Jmenovitý výkon	Btu/h (kW)	9.000(2,64)	12.000(3,52)	18.000(5,28)
Maximální příkon	W	45	45	55
Provozní proudu	A	0,18	0,18	0,22
Provozní teplota	°C	16-32	16-32	16-32
<b>Obecná data</b>				
Průtok vzduchu (max-střed-min)	m <sup>3</sup> /h	650-580-490	650-580-490	780-690-600
Akustický tlak (max-střed-min)	dB(A)	37-34-27	37-34-27	41-38-32
Akustický výkon	dB(A)	54	54	55
Rozměry (V x Š x H)	mm	621x794x200	621x794x200	621x794x200
Váha (bez obalu/s obalem)	kg	14,9/18,8	14,9/18,8	14,9/18,8
Připojení chladivového potrubí kapalina/plyn	mm (inch)	6,35(1/4) 9,52(3/8)	6,35(1/4) 9,52(3/8)	6,35(1/4) 12,7(1/2)

INSTALATÉR

SERVIS

TECHNICKÉ ÚDAJE

UVEDENÉ NOMINÁLNÍ HODNOTY SE VZTAHUJÍ NA NÁSLEDUJÍCÍ PODMÍNKY (v souladu s normou EN 14511)		
PROSTŘEDÍ	CHLAZENÍ (°C)	VYTÁPĚNÍ (°C)
Teplota venkovního vzduchu - vnitřního vzduchu (bs/bu)	27/19 - 35/24	20/15 - 7/6



**Immergas S.p.A.**

42041 Brescello (RE) - Italy

Tel. 0522.689011

**immergas.com**

Během životnosti výrobků je jejich výkonnost ovlivňována vnějšími faktory, např. povětrnostními vlivy, znečištěním systému atd.

Uvedené údaje se vztahují na nové výrobky správně instalované a používané v souladu s platnými předpisy.

POZN.: doporučuje se provádět pravidelnou a správnou údržbu.



The instruction manual is printed on eco-friendly paper.

