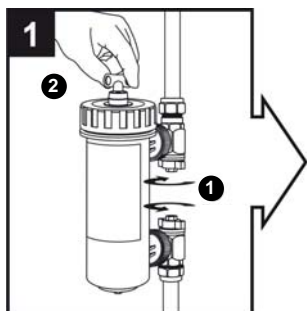
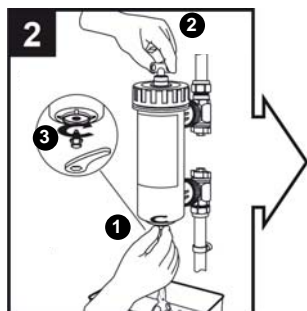


# Návod na údržbu

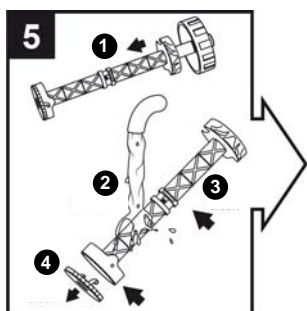
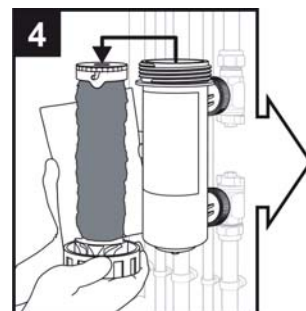
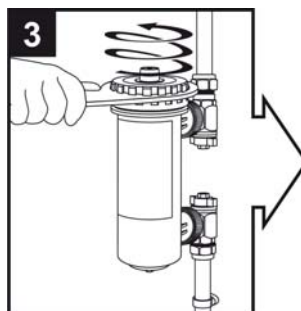
## MagnaClean Professional2XP



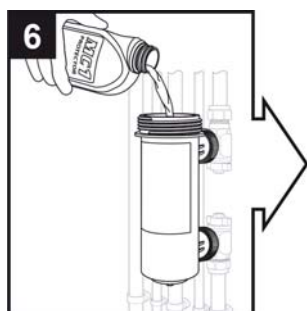
- 1 uzavřete ventily
- 2 otevřete odvzdušňovací ventil



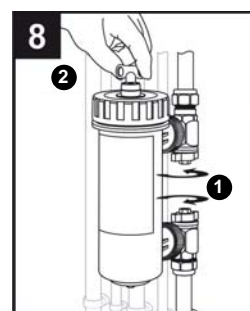
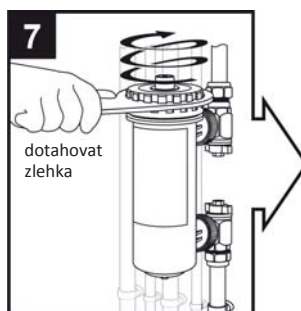
- 1 otevřete odkalovací ventil
- 2 otevřete odvzdušňovací ventil
- 3 uzavřete odkalovací ventil (dotahovat zlehka)



- 1 sundejte kryt magnetu
- 2 3 4 očistěte



použijte vhodný inhibitor



- 1 otevřete ventily
- 2 odvzdušněte

**ADEY**  
PROFESSIONAL HEATING SOLUTIONS